

長崎県五島市沖における協議会

事業の進捗状況

2023年 12月 15日

五島フローティングウィンドファーム合同会社

事業の進捗状況

五島市沖洋上風力発電事業の運転開始時期を2026年1月に延期

1) 運転開始時期の変更

本事業の運転開始時期
当初2024年1月を予定

製造中の浮体構造部に不具合が発生し
工事工程が遅延

運転開始時期を2026年1月とする
公募占用計画の変更申請を実施

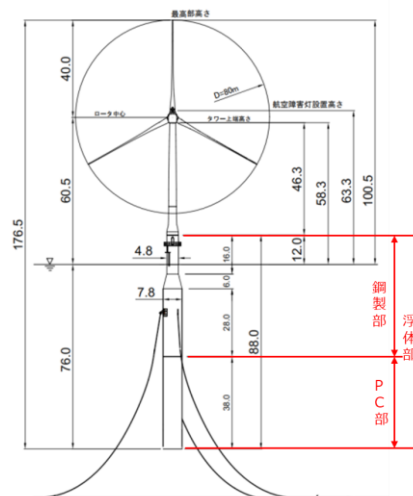
2023年9月、経済産業省および国土交通省
から変更認定

事業名称	五島市沖洋上風力発電事業
事業主体	五島フローティングウィンドファーム合同会社
発電設備	浮体式洋上風力発電設備 16.8MW (=2.1MW機×8基)
所在地	長崎県五島市沖
運転開始	2026年1月 (予定)
参画企業	戸田建設株式会社、 ジャパン・リニューアブル・エナジー株式会社、 大阪ガス株式会社、株式会社 I N P E X、 関西電力株式会社、中部電力株式会社

2) 不具合への対応

事象の原因究明および対策工法の検討を実施し
浮体構造部のうち、PC部製造方法の一部を変更

海上に既に設置している浮体について、同様の
不具合の有無を確かめるため、崎山沖に設置済
みの浮体3基のうち 1 基を福江港岸壁に陸揚げ
し、浮体構造部の健全性を検証したうえで、残
りの浮体2基の取扱いについて判断する



事業の進捗状況

3) 本事業の概略スケジュール

NOW

