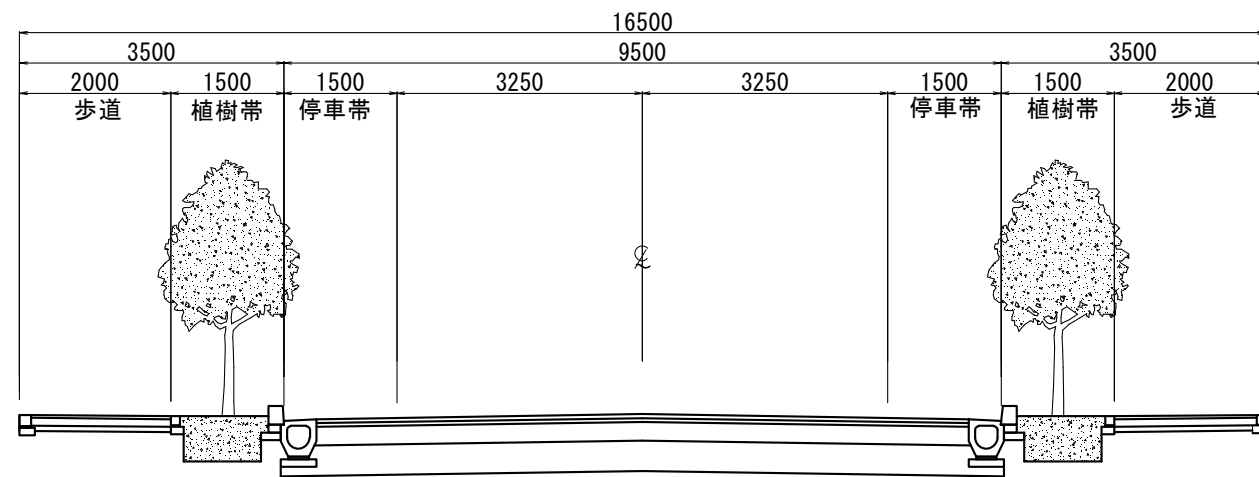


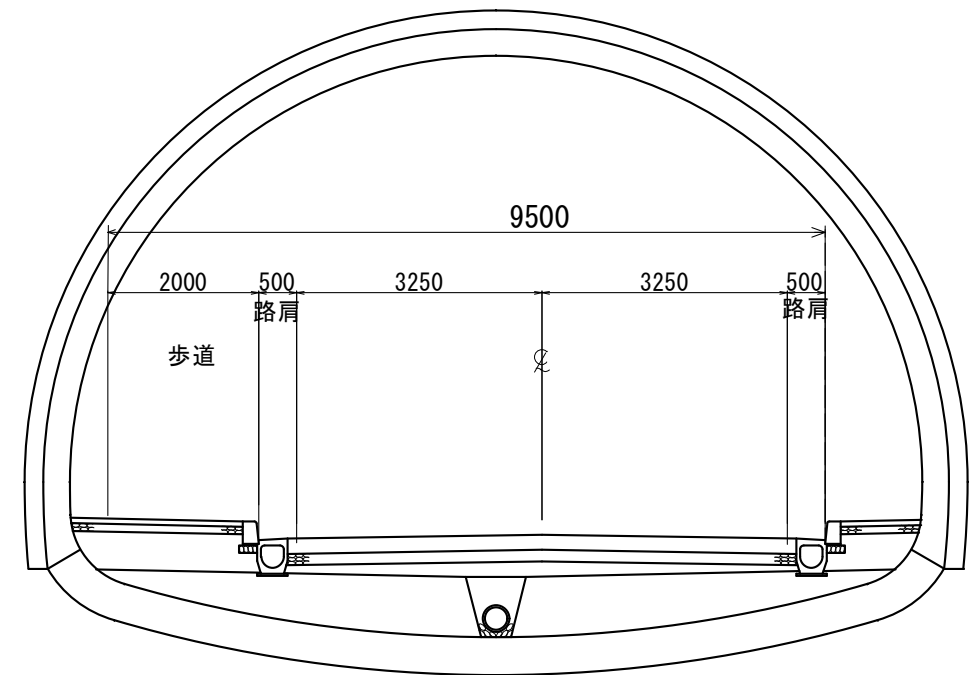
春日瀬戸越線 標準断面図



一般部



トンネル部



事前縦覧配布用図面 (令和2年5月26日)

図面② 標準断面図

春日瀬戸越線

※現地測量後の詳細設計において、擁壁や法面等の道路構造物が変更になる場合があります。

※この図面の詳細な内容や不明な点などについてのご質問は下記までお問い合わせください。

県北振興局 道路建設第二課 担当：金松、世知原
電話：0956-23-4450 (直通)

佐世保市役所 都市政策課 担当：三枝、松田
電話：0956-24-1111 (内線 2806)