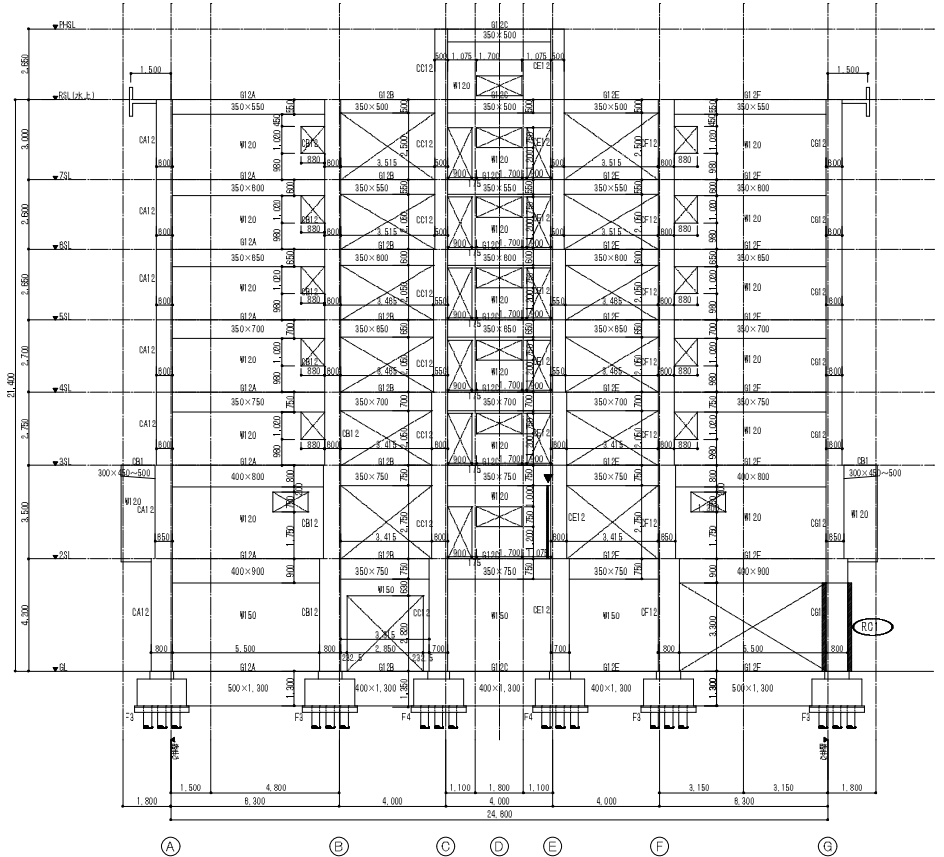


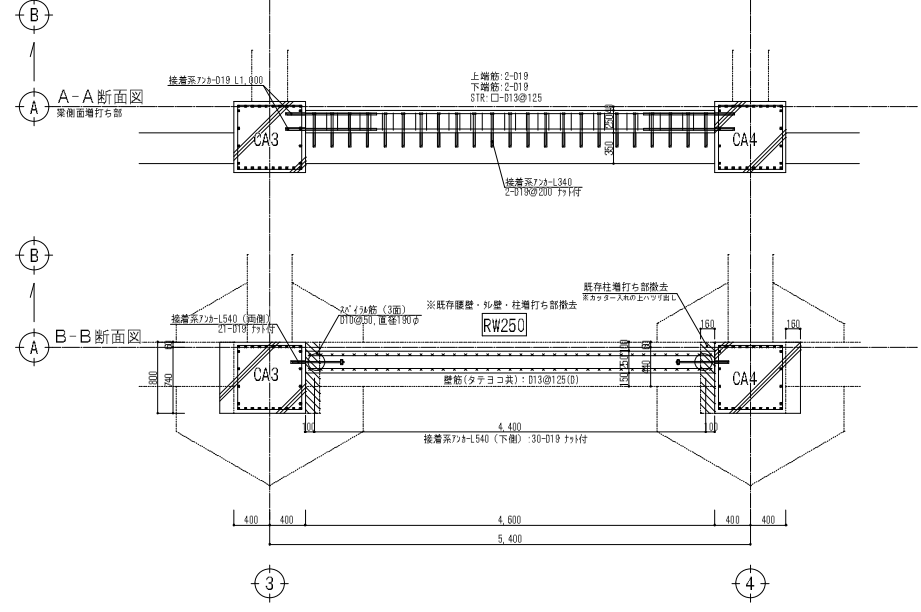
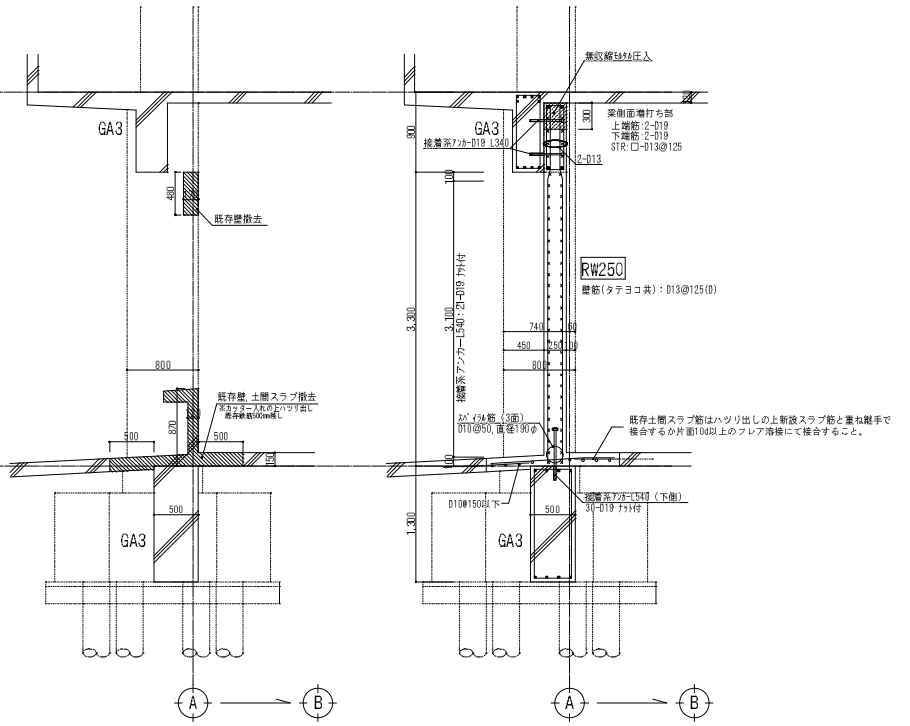
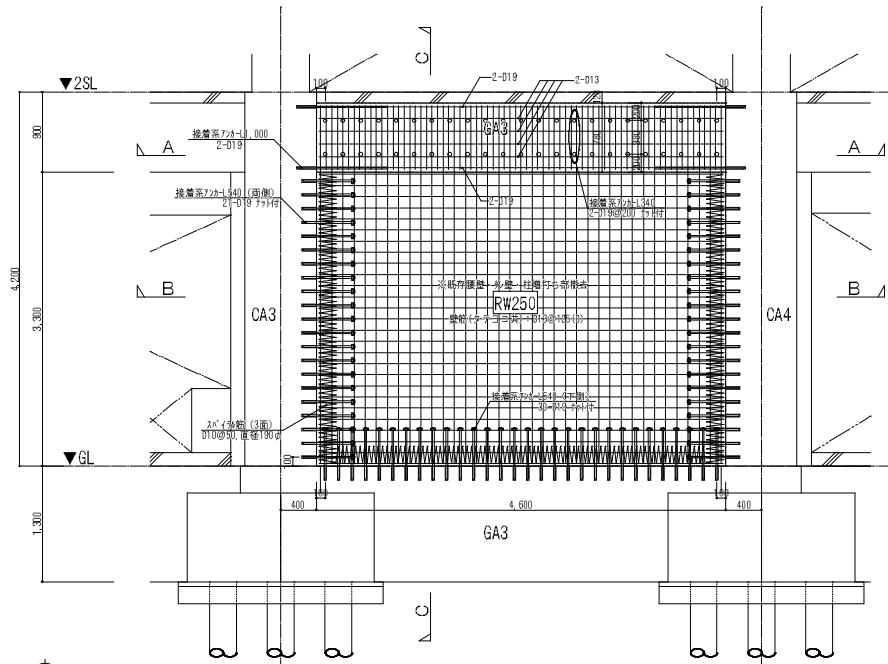
1.1 通り軸組図  
(A1 1/100, A3 1/200)



1.2 通り軸組図  
(A1 1/100, A3 1/200)

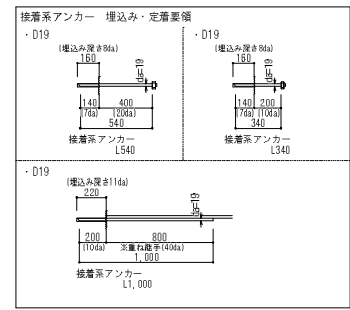
- CW250 増設耐震壁
- CW150 増設耐震壁
- RC1 コアリット柱巻き補強
- ▼ 構造スリット

工名 川口団地耐震改修工事実施設計業務			
図名 1.1・1.2 通り軸組図 【補強】	頁数	冊数	図印No.
縮尺 A1 1/100, A3 1/200			S26
日付 平成27年3月			
株式会社 コア設計事務所			
一級建築士事務所 長崎県知事登録第15003号 一級建築士登録第1402号 高比良 秀博			



既存壁・土間スラブ撤去図

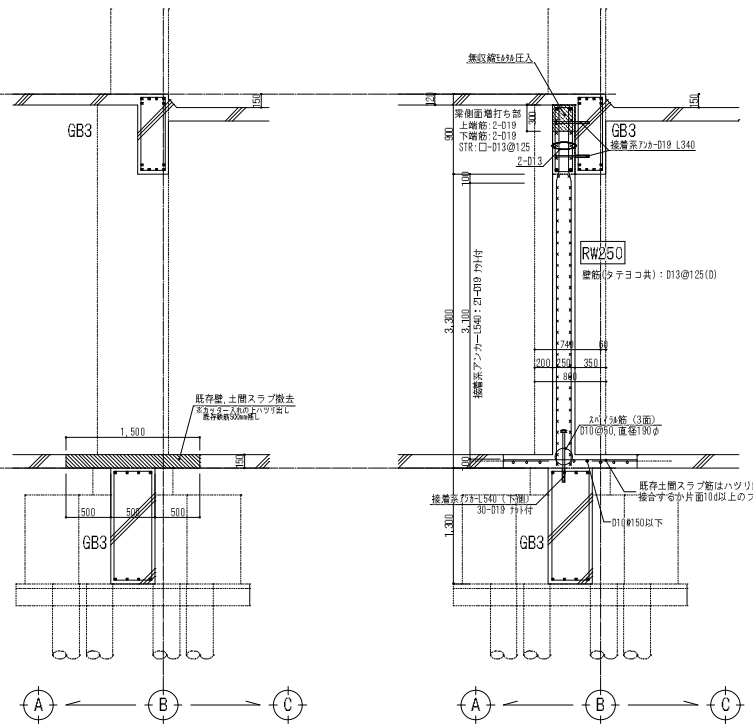
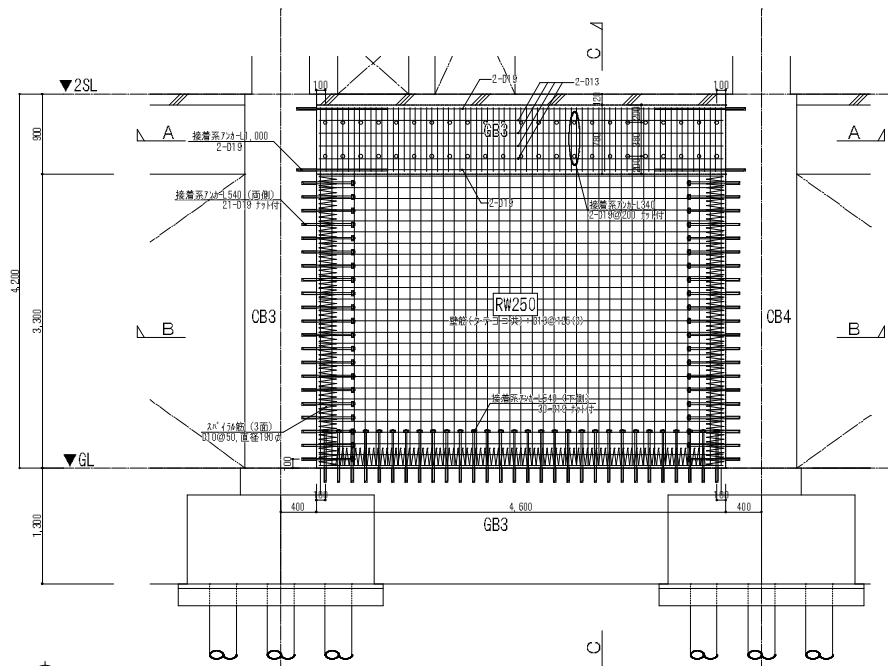
C-C断面図



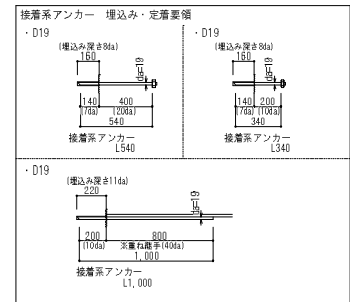
1階 A通増設壁詳細図

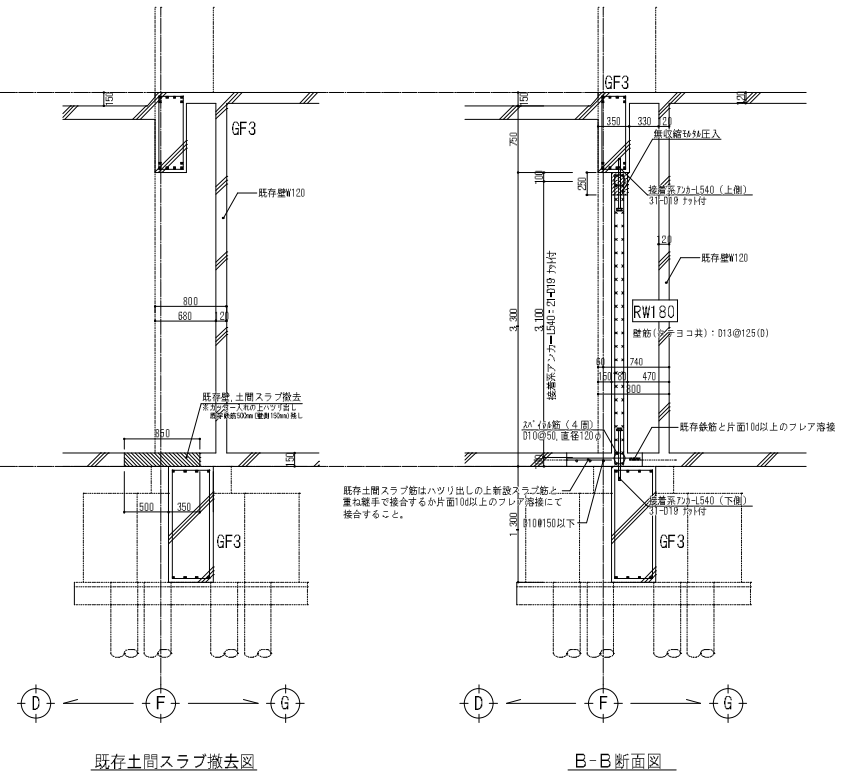
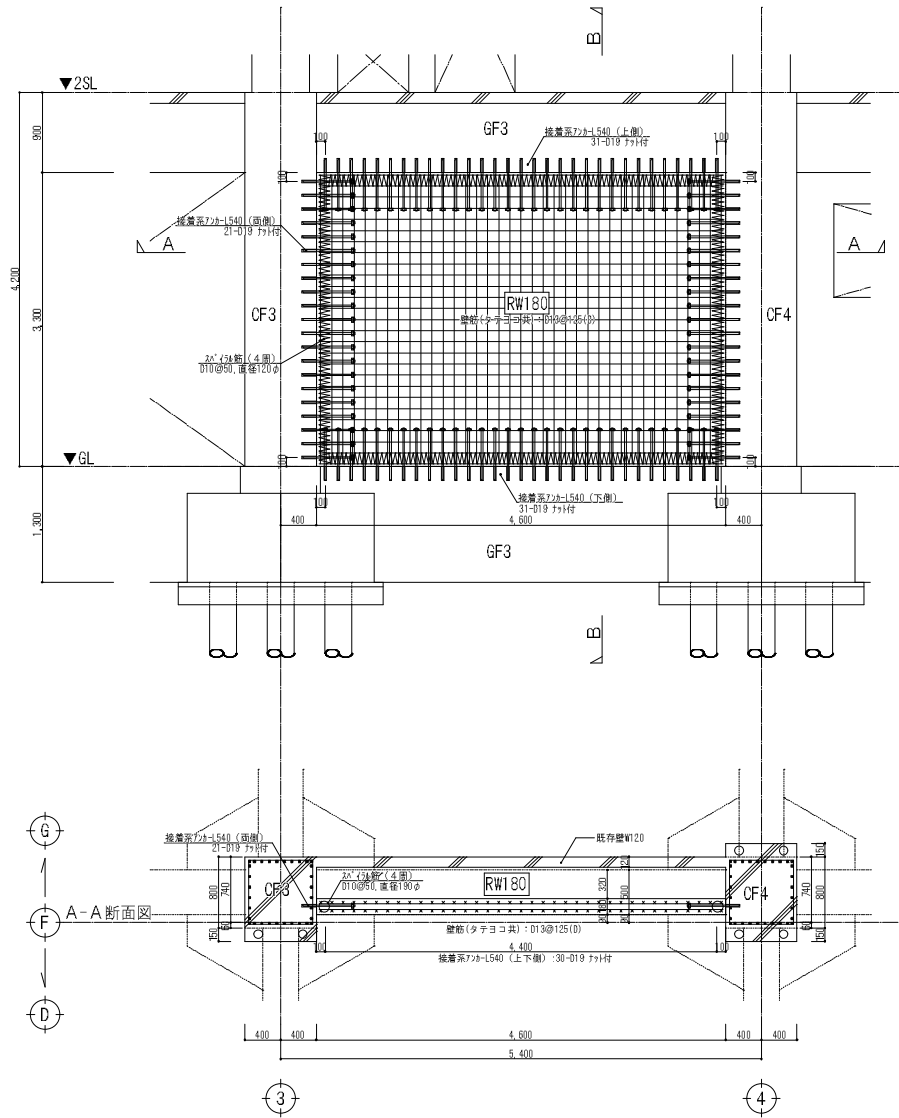
(A1 1:30 A3 1:60)  
 ※既存柱、梁等に新設コンクリートが取合う面は約10mmの目直しを行うこと。  
 ※1階A通り5-6間、7-8間、9-10間増設壁詳細図も本図に準ずる。

工名 川口団地耐震改修工事実施設計業務			
図名	1階 A通増設壁詳細図【補強】	頁数	頁当
縮尺	A1 1/20 A3 1/60	製図者	S27
日付	平成27年3月	承認者	
株式会社 コア設計事務所		一級建築士事務所 長崎県建築士会第15003号 一級建築士登録第11452号 高比良 亮博	



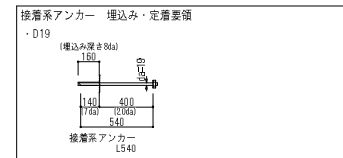
C-C断面図





既存土間スラブ撤去図

B-B断面図

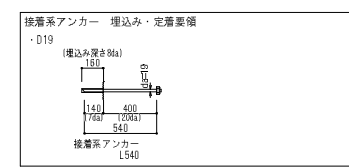
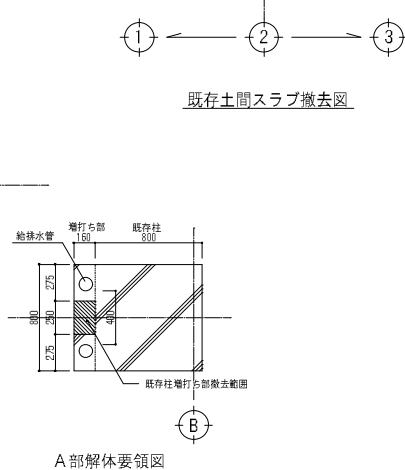
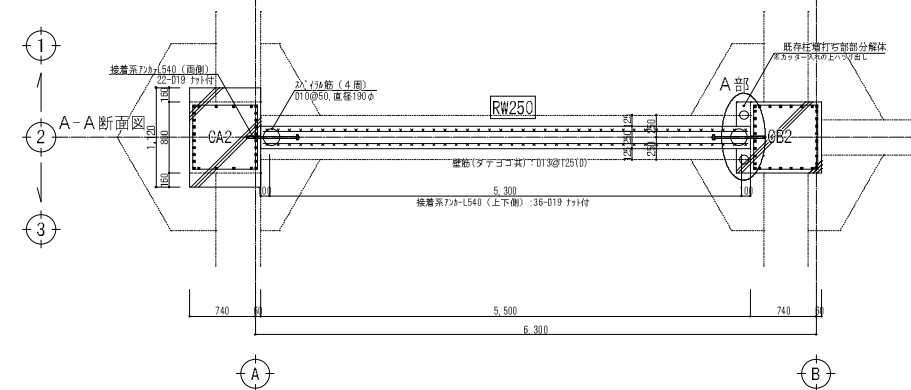
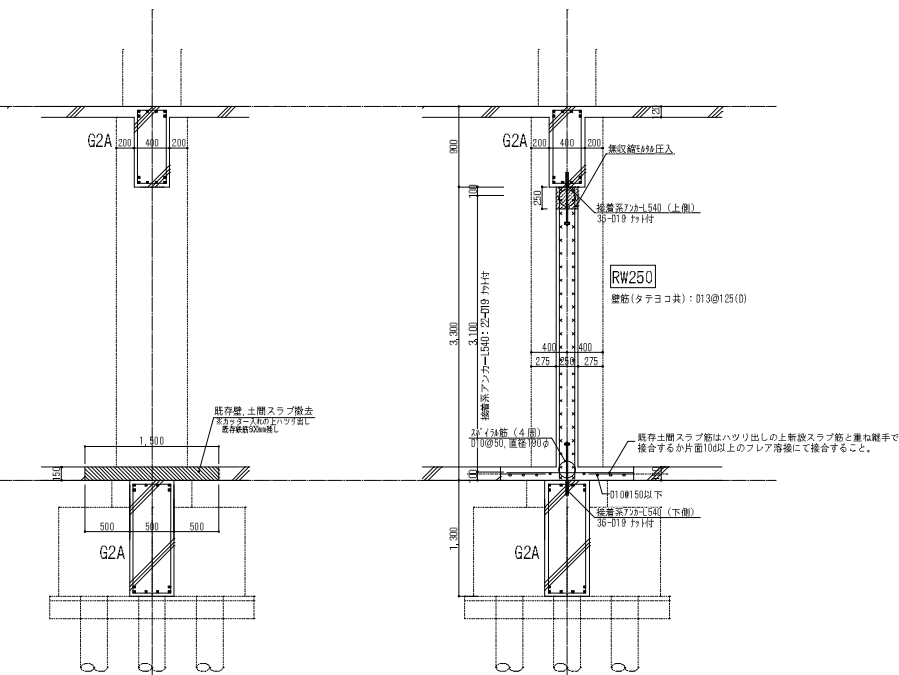
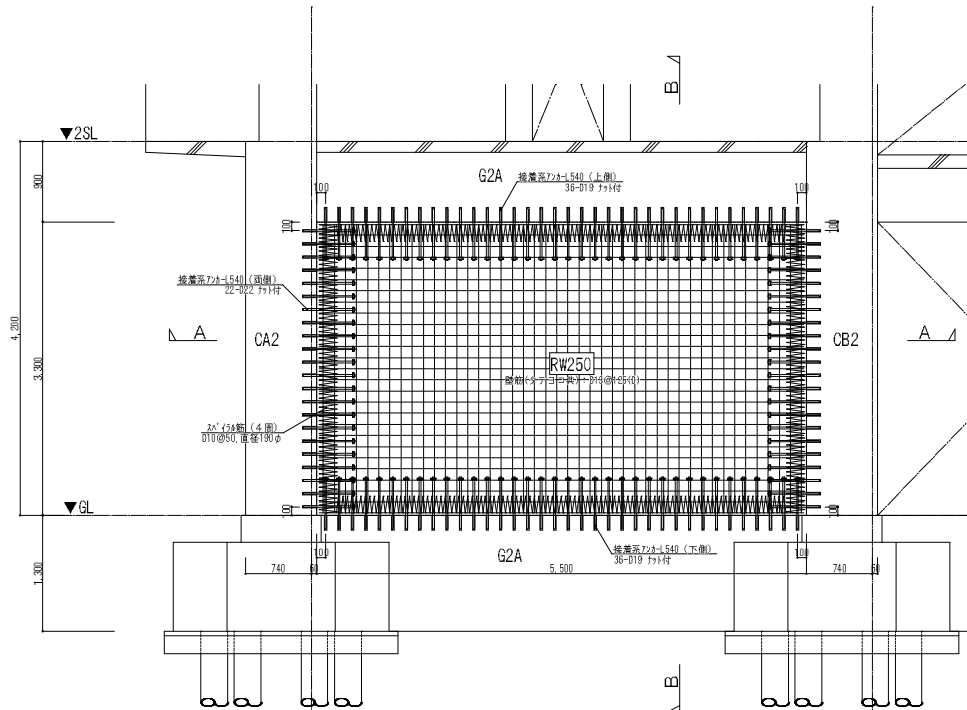


1階 F 通増設壁詳細図

(A1 1:30 A3 1:60)

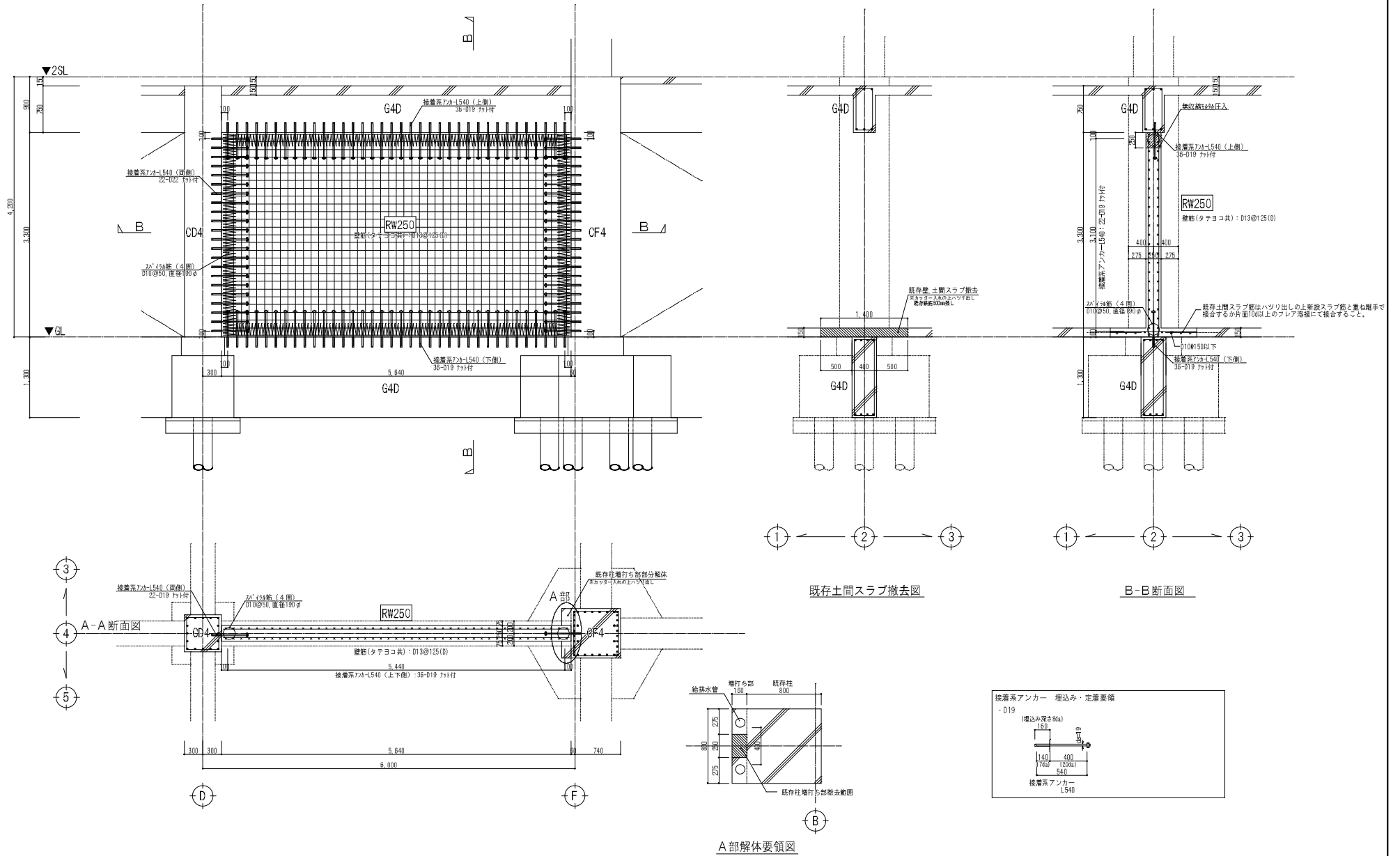
※既存柱、梁等に新設コンクリートが取合う面は約10mmの目直しを行うこと。  
 ※1階F通り1-2間、5-6間、10-11間増設壁詳細図も本図に準ずる。

工名 川口団地耐震改修工事実施設計業務 図名 1階 F 通増設壁詳細図 【補強】 縮尺 A1 1/20 A3 1/60 日付 平成27年3月	頁数 15 冊数 1	図印 No. S29 一級建築士事務所 長岡豊年事務所15003号 一級建築士事務所 高比良 秀博
---	---------------	---



1階 A-B間増設壁詳細図  
(A1 1:30 A3 1:60)  
※既存柱、梁等に新設コンクリートが取合う面は約10mmの目貫しを行うこと。  
※1階11通りA-B間増設壁詳細図も本図に準ずる。  
※2階増設壁及びそれに伴う20階制面の増打ち箇所の詳細は別図による。

工名	川口団地耐震改修工事実施設計業務		
図名	1階 A-B間増設壁詳細図【補強】	頁数	図号
縮尺	A1 1/20 A3 1/60		S30
日付	平成27年3月		
一級建築士事務所 長岡幸典建築設計事務所 一級建築士登録第1402号 高比良 秀博 株式会社 コア設計事務所			

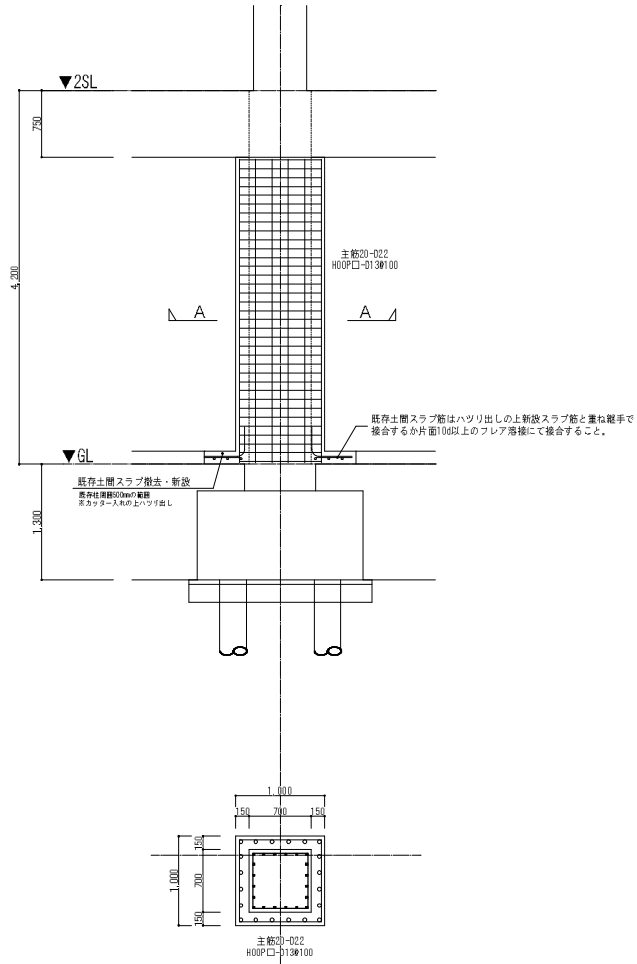


1階 D-F間増設壁詳細図

(A1 1:30 A3 1:60)

※既存柱、梁等に新設コンクリートが取合う面は約10mmの目貫しを行うこと。  
 ※1階9連りD-F間増設壁詳細図も本図に準ずる。

工名 川口団地耐震改修工事実施設計業務 図名 1階 D-F間増設壁詳細図【補強】 縮尺 M 1/20 A3 1/60 B 付 確認2年3月	期日 前当 図印 No. S31
一級建築士事務所 長岡豊年建築設計事務所 株式会社 コア設計事務所 一級建築士登録第1402号 高比良 秀博	



A-A断面図

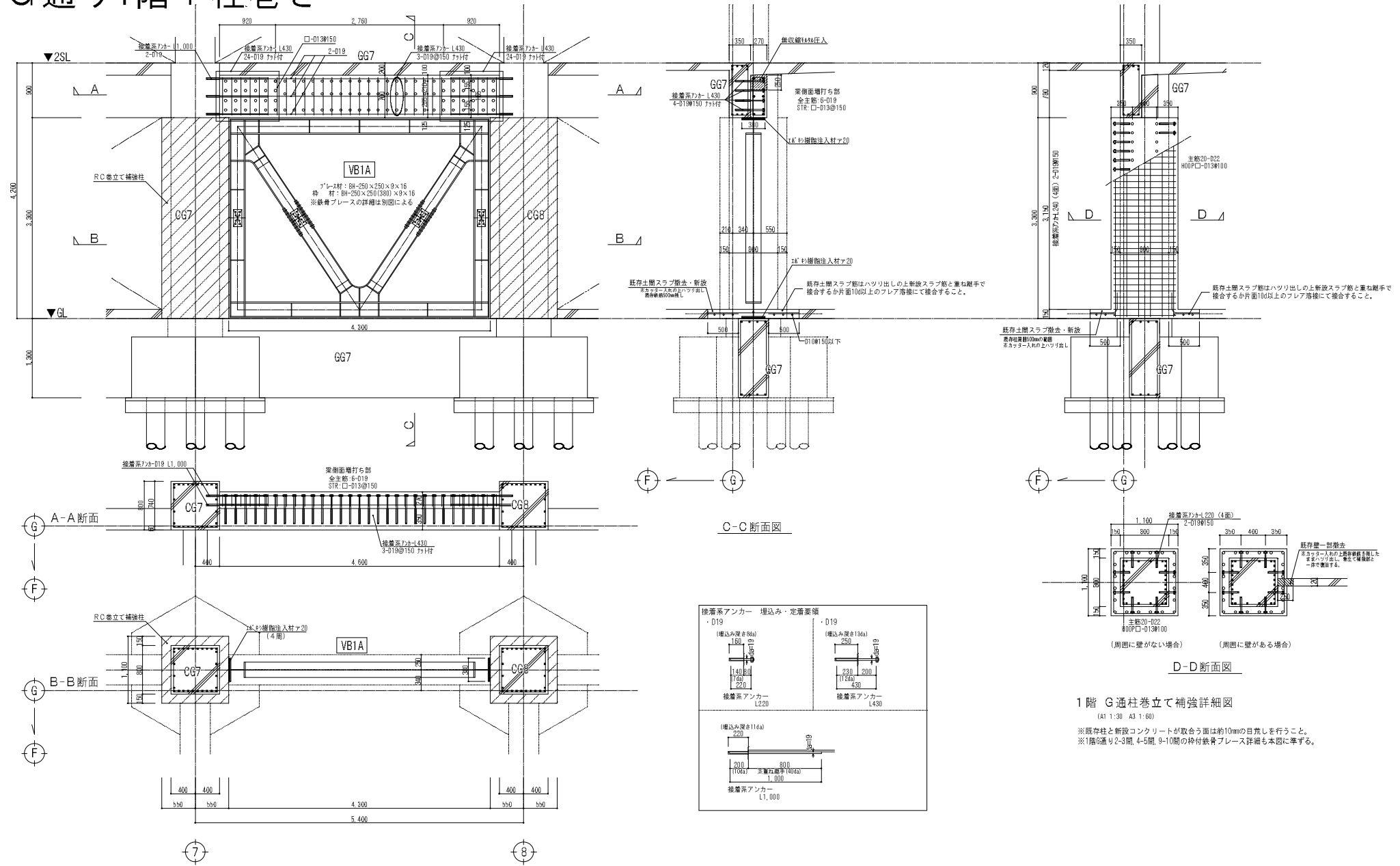
1階 2-C, E通 11-C, E柱巻立て補強詳細図

(A1 1:30 A3 1:60)

※既存柱と新設コンクリートが取合う面は約10mmの目荒しを行うこと。

工名 川口団地耐震改修工事実施設計業務			
図名 1階 2-C, E通 11-C, E柱補強詳細図 【補強】	原 図	用 途	図印No.
縮 尺 A1 1/20 A3 1/60			S32
日 付 平成27年3月	株式会社 コア設計事務所 一級建築士事務所 長崎県知事登録第15003号 一級建築士登録第1402号 高比良 秀博		

# G通り1階+柱巻き



1階 G通付鉄骨プレート詳細図

(A1 1:30 A3 1:60)

※既存柱、梁等に新設コンクリートが取合う面は約10mmの目貫しを行うこと。  
 ※1階G通り2-3間、4-5間、9-10間の枠付鉄骨プレート詳細も本図に準ずる。

1階 G通柱巻にて補強詳細図

(A1 1:30 A3 1:60)

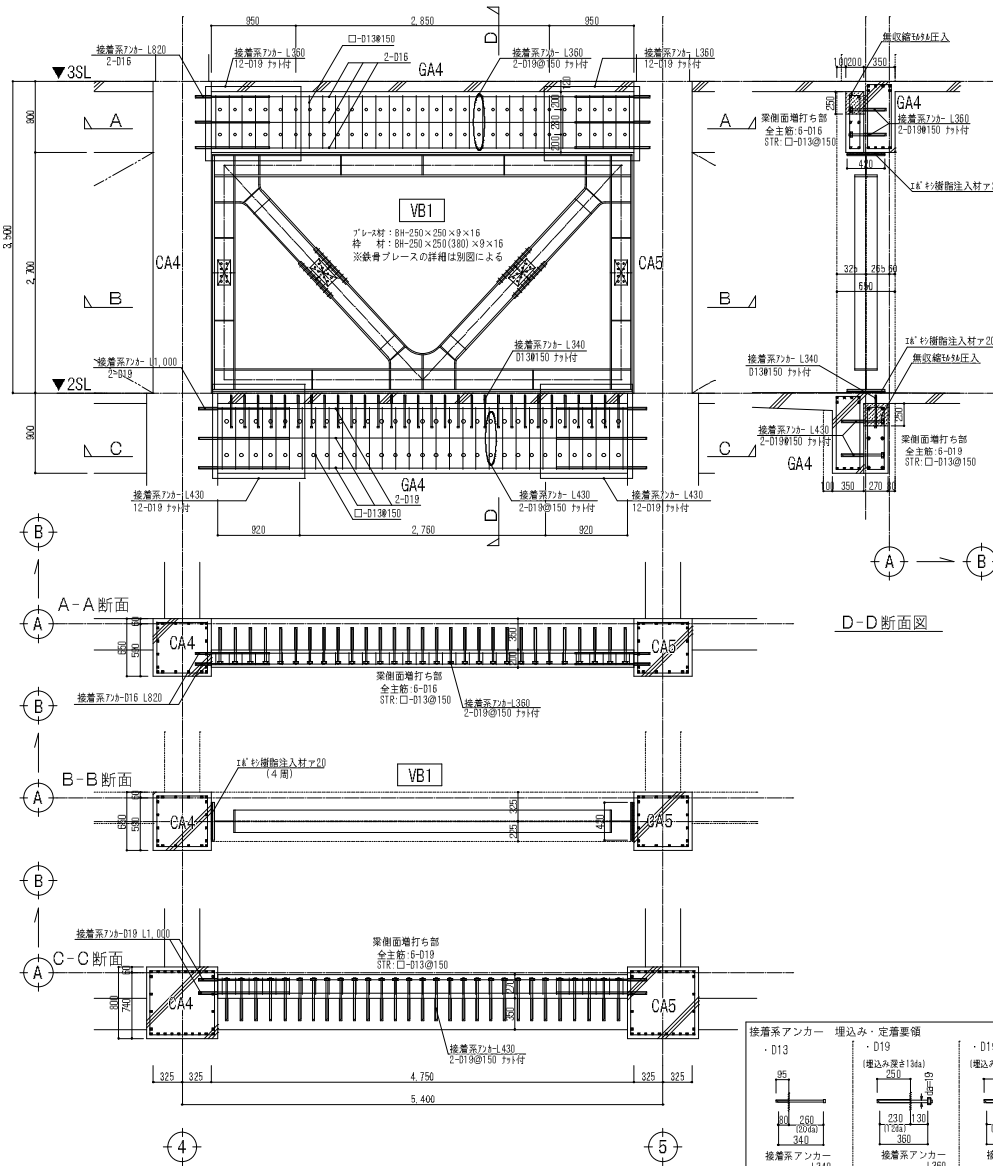
※既存柱と新設コンクリートが取合う面は約10mmの目貫しを行うこと。  
 ※1階G通り2-3間、4-5間、9-10間の枠付鉄骨プレート詳細も本図に準ずる。

工名 川口団地耐震改修工事実施設計業務	階数 1階	面数 M 1/20 A3 1/60	図番 補強	訂正 訂正2 表3頁	図例 S33
株式会社 コア設計事務所					



# A通り2階

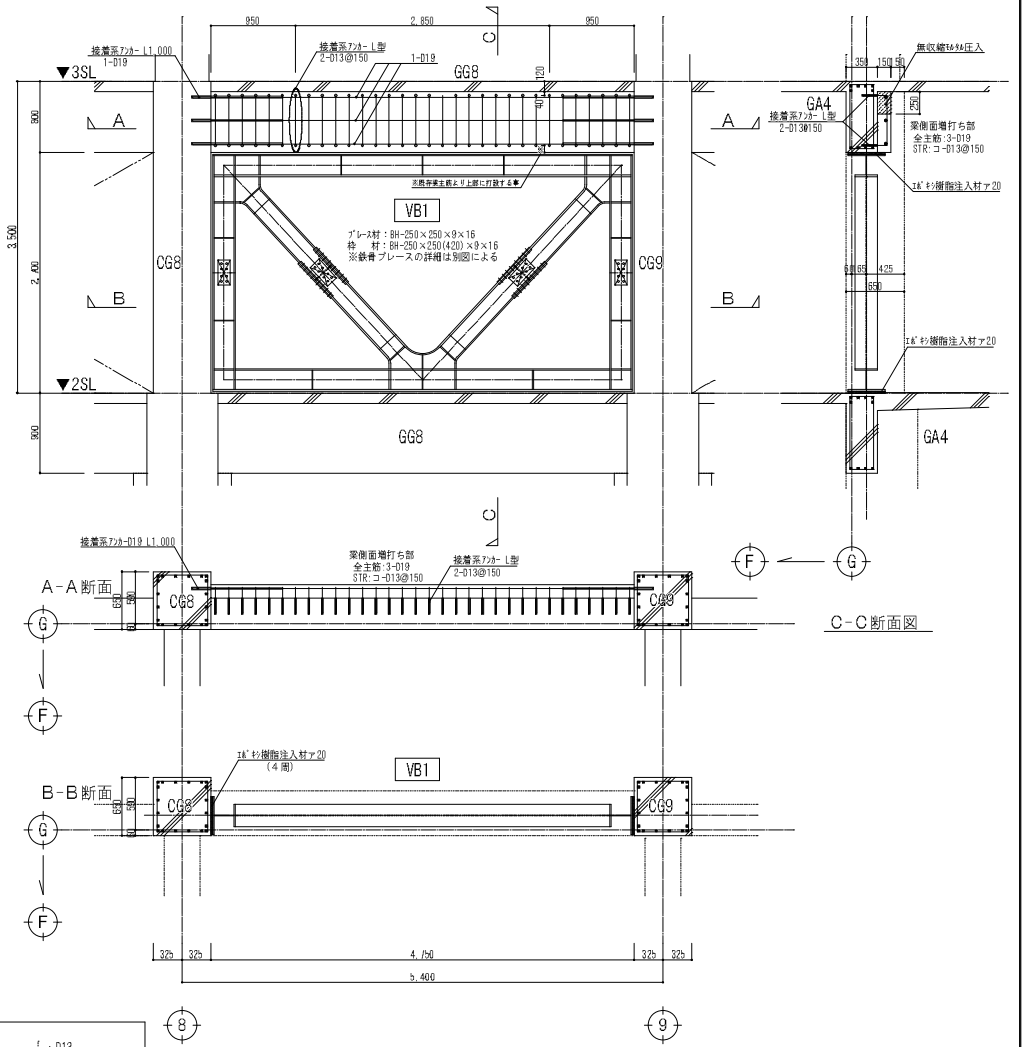
# G通り2階



2階 A通枠付鉄骨ブレース詳細図

(A1 1:30 A3 1:60)

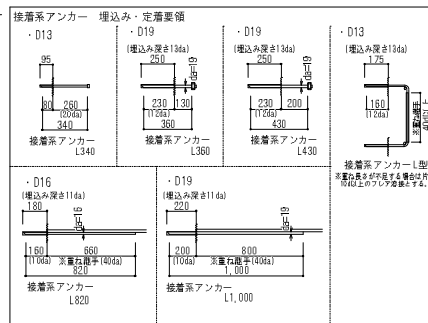
※既存柱、梁等に新設コンクリートが取合う面は約10mmの目荒しを行うこと。  
※2階A通り2-3間、8-9間、10-11間の枠付鉄骨ブレース詳細も本図に準ずる。



2階 G通枠付鉄骨ブレース詳細図

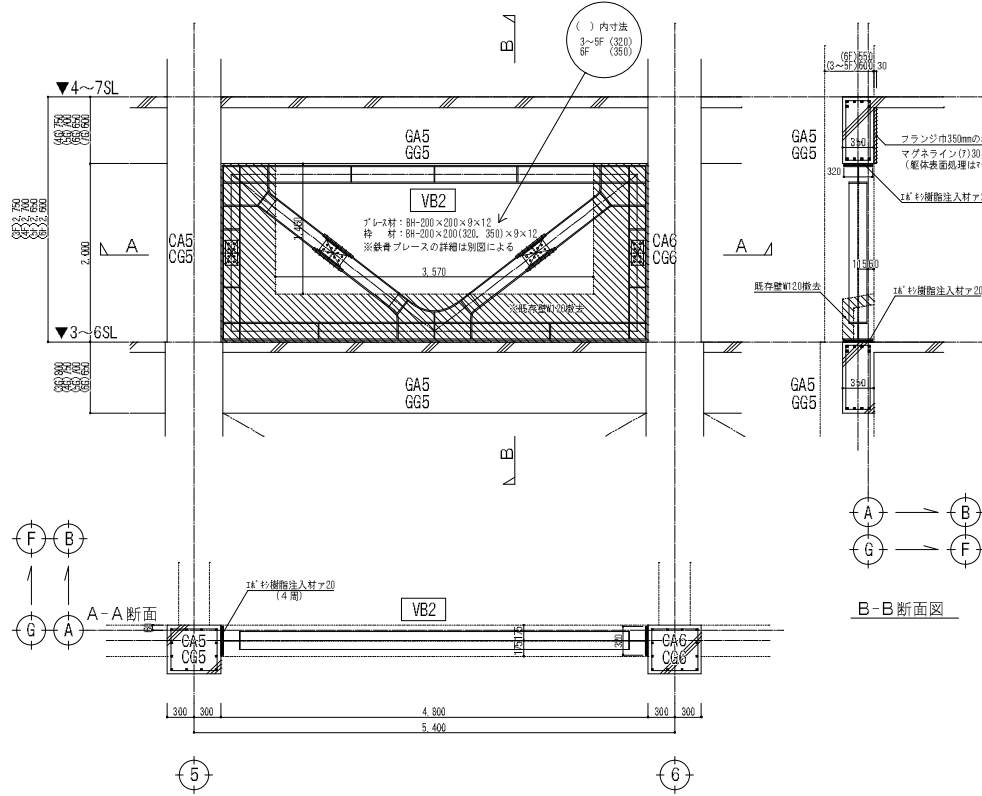
(A1 1:30 A3 1:60)

※既存柱、梁等に新設コンクリートが取合う面は約10mmの目荒しを行うこと。  
※2階G通り2-3間、4-5間、10-11間の枠付鉄骨ブレース詳細も本図に準ずる。



工事名	川口団地耐震改修工事実施設計業務		
図名	2階 A・G通枠付鉄骨ブレース詳細図【補強】	頁数	図面No.
縮尺	A1 1/30 A3 1/60		S34
日付	平成27年3月		
株式会社 コア設計事務所		一級建築士事務所 長岡真由美建築設計事務所 一級建築士登録第1402号 高比良 亮博	

# A・G通り3～6階

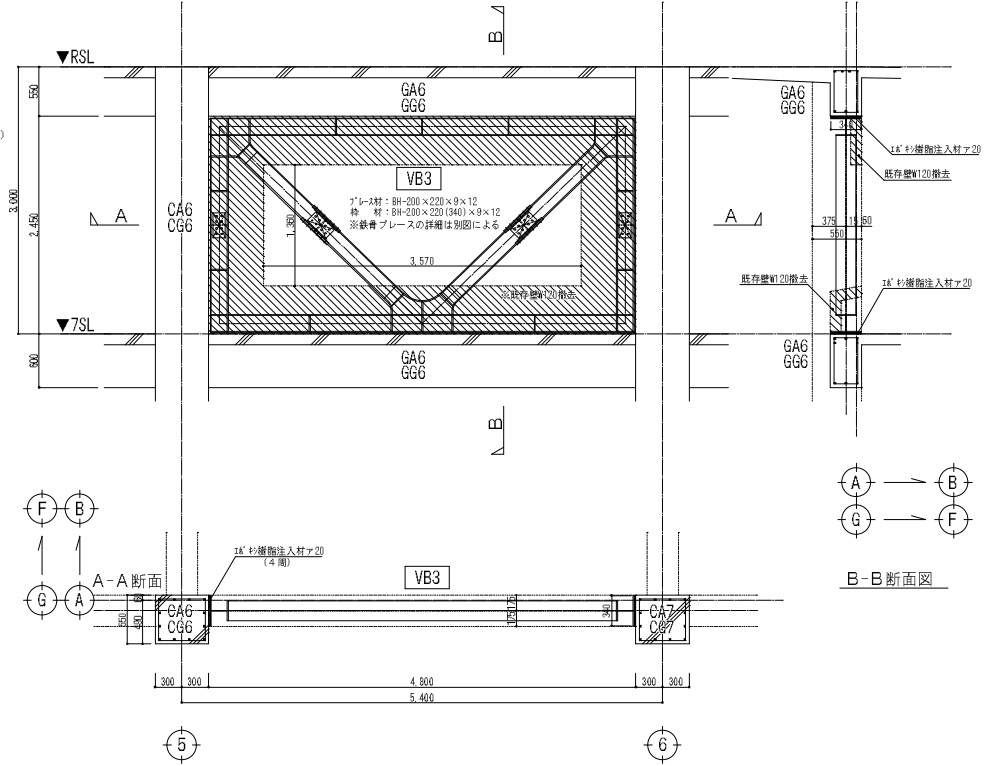


3～6階 A・G通称付鉄骨ブレス詳細図

(A1 1:30 A3 1:60)

※既存柱、梁等に新設コンクリートが取合う面は約10mmの目直しを行うこと。  
 ※3～6階A・G通りの枠付鉄骨ブレス詳細は全て本図に準ずる。

# A・G通り7階



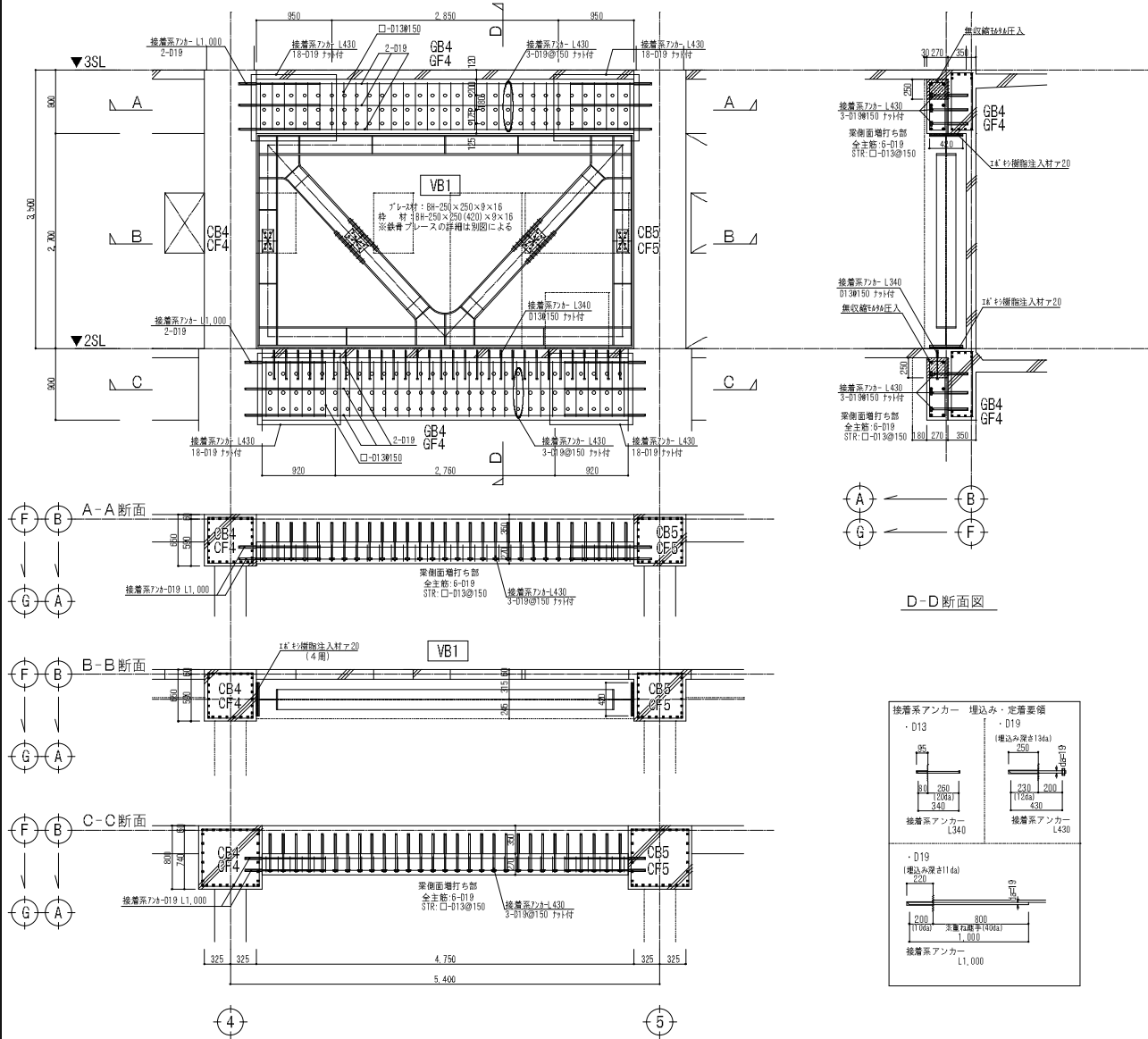
7階 A・G通称付鉄骨ブレス詳細図

(A1 1:30 A3 1:60)

※既存柱、梁等に新設コンクリートが取合う面は約10mmの目直しを行うこと。  
 ※7階A・G通りの枠付鉄骨ブレス詳細は本図に準ずる。

工名 川口団地耐震改修工事実施設計業務			
図名 3～6階、7階 A・G通称付鉄骨ブレス詳細図 【補強】	期日	用紙	図印 No. S35
縮尺 A1 1/20 A3 1/60			
日付 平成27年3月			
株式会社 コア設計事務所			
一級建築士事務所 長崎県知事登録第15003号 一級建築士登録第11402号 高比良 秀博			

# B・F通り2階



2階 B・F通枠付鉄骨ブレース詳細図

(A1 1:30 A3 1:60)

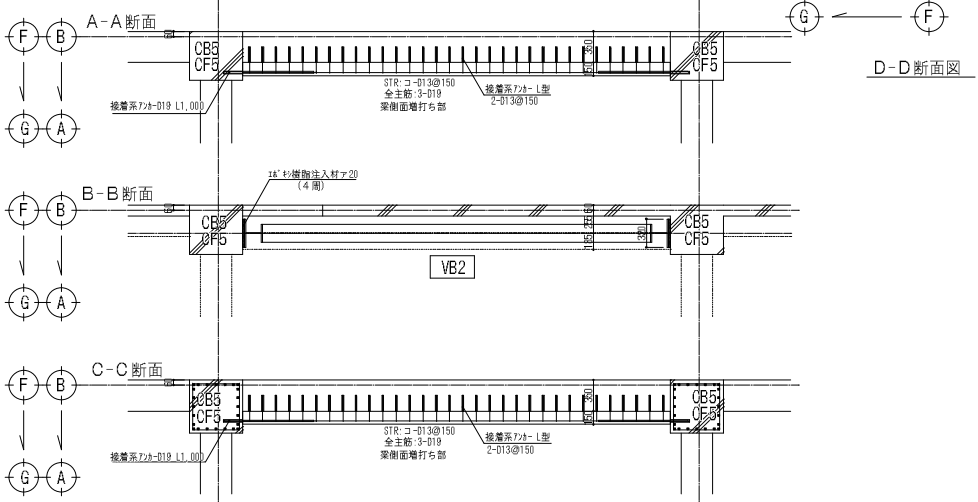
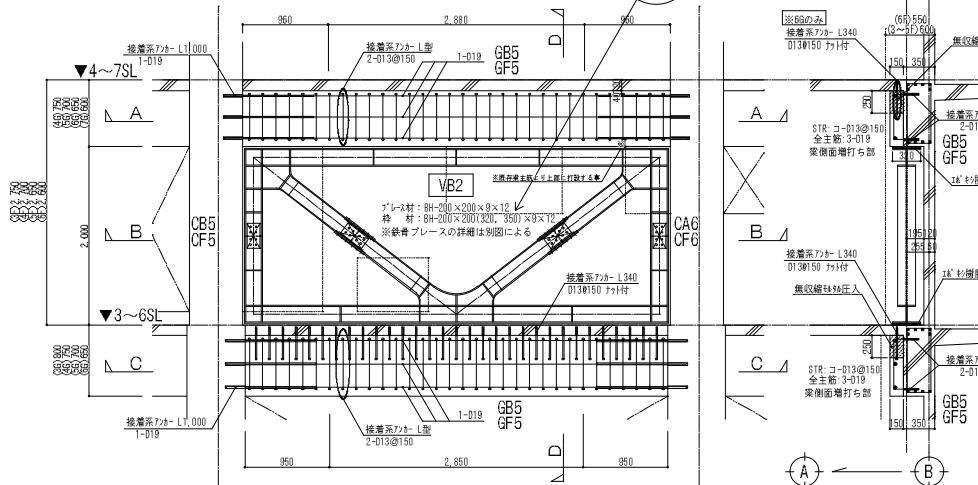
※既存柱、梁等に新設コンクリートが取合う面は約10mmの目荒しを行うこと。  
 ※2階B・F通り2-3間、8-9間、10-11間の枠付鉄骨ブレース詳細も本図に準ずる。

工名 川口団地耐震改修工事実施設計業務			
図名	2階 B・F通枠付鉄骨ブレース詳細図 【補強】	頁数	前 5 后 0
縮尺	A1 1/20 A3 1/60	製図日	
日付	平成27年3月	製図者	
株式会社 コア設計事務所		一級建築士事務所 長崎県知事登録第15003号 一級建築士登録第1402号 高比良 秀博	

# B・F通り3~6階

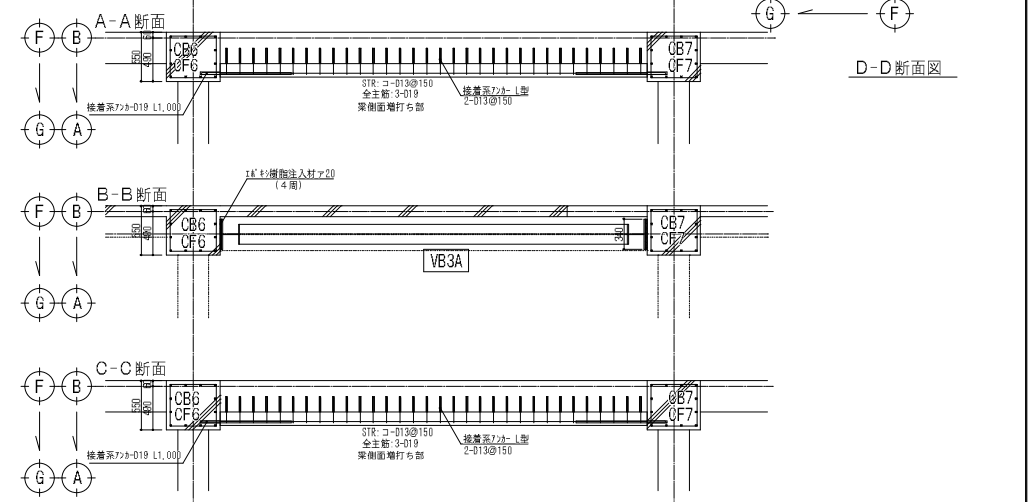
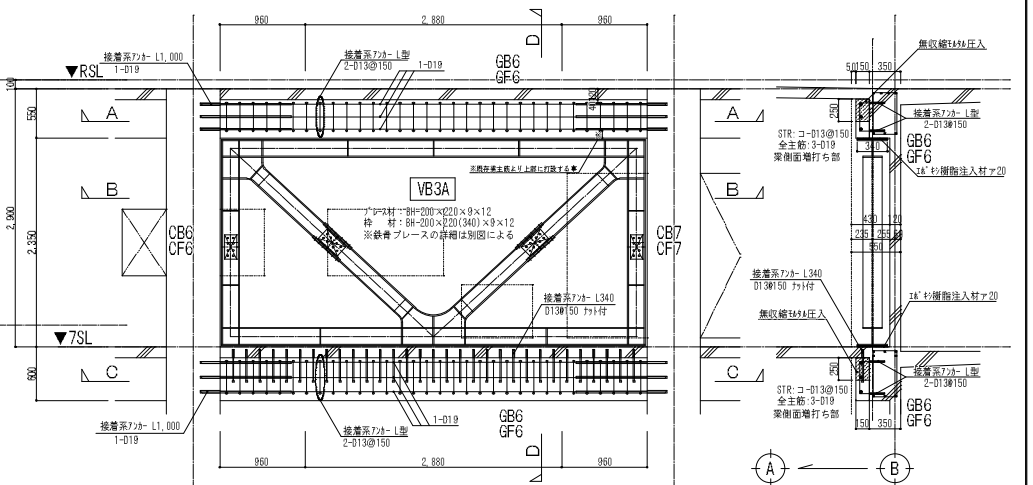
# B・F通り7階

( ) 内寸法  
3~6F (320)  
6F (350)



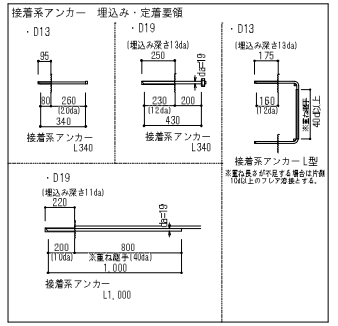
### 3~6階 B・F通枠付鉄骨プレート詳細図

(A1 1:30 A3 1:60)  
※既存柱、梁等に新設コンクリートが取合う面は約10mmの目荒しを行うこと。  
※3~6階B・G通りの枠付鉄骨プレート詳細は全て本図に準ずる。



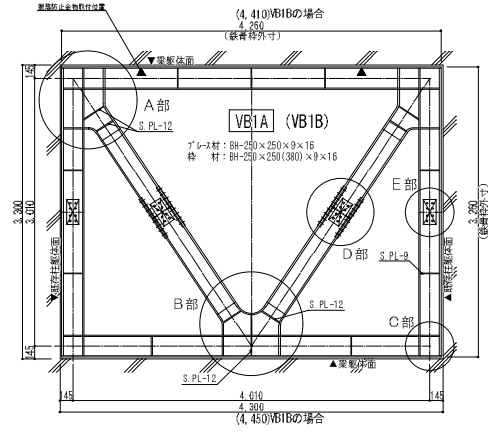
### 7階 B・F通枠付鉄骨プレート詳細図

(A1 1:30 A3 1:60)  
※既存柱、梁等に新設コンクリートが取合う面は約10mmの目荒しを行うこと。  
※7階B・F通りの枠付鉄骨プレート詳細は本図に準ずる。

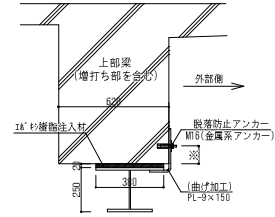


工名	川口団地耐震改修工事実施設計業務		
図名	3~6階、7階 B・F通枠付鉄骨プレート詳細図【補強】		
縮尺	A1 1/20 A3 1/60	頁数	頁当
日付	平成27年3月	図印	S37
株式会社 コア設計事務所			

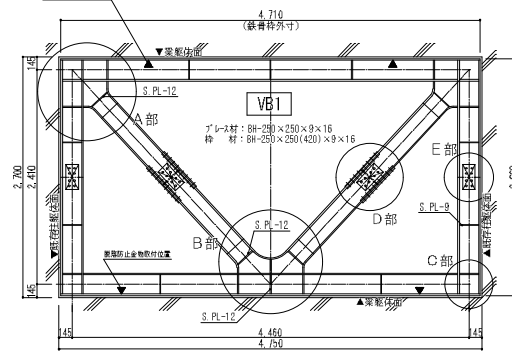
VB1A 鉄骨詳細図 (A1 1:30 A3 1:60)



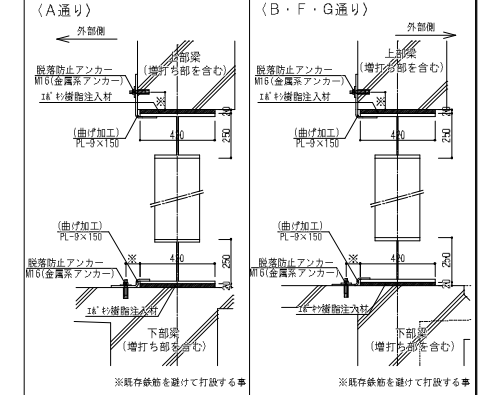
脱落防止アンカー詳細図 (A1 1:15 A3 1:30)



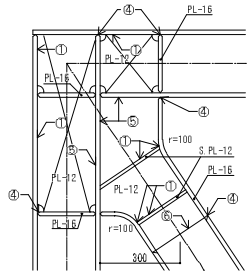
VB1 鉄骨詳細図 (A1 1:30 A3 1:60)



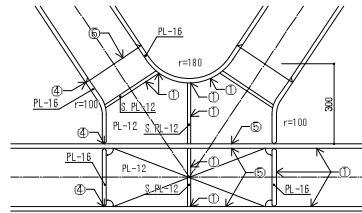
脱落防止アンカー詳細図 (A1 1:15 A3 1:30)



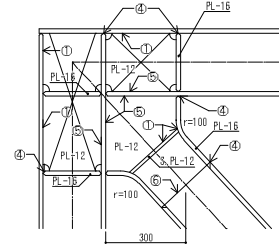
A部 詳細図 (A1 1:10 A3 1:20)



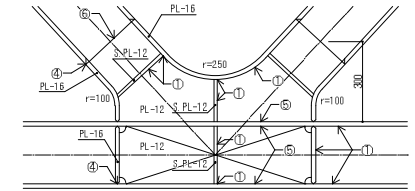
B部 詳細図 (A1 1:10 A3 1:20)



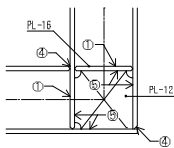
A部 詳細図 (A1 1:10 A3 1:20)



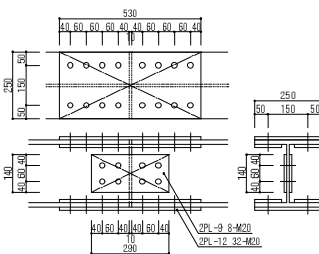
B部 詳細図 (A1 1:10 A3 1:20)



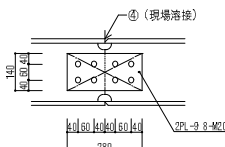
C部 詳細図 (A1 1:10 A3 1:20)



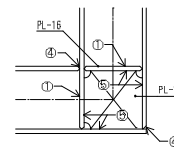
D部 詳細図 (A1 1:10 A3 1:20)



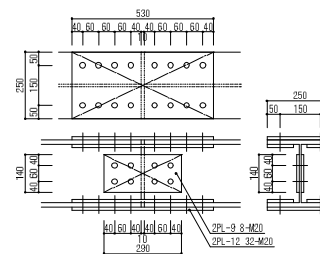
E部 詳細図 (A1 1:10 A3 1:20)



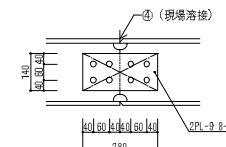
C部 詳細図 (A1 1:10 A3 1:20)



D部 詳細図 (A1 1:10 A3 1:20)



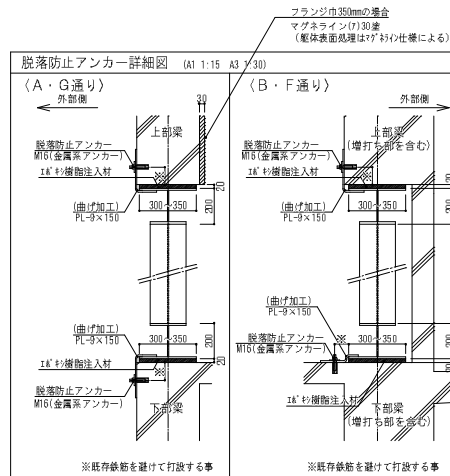
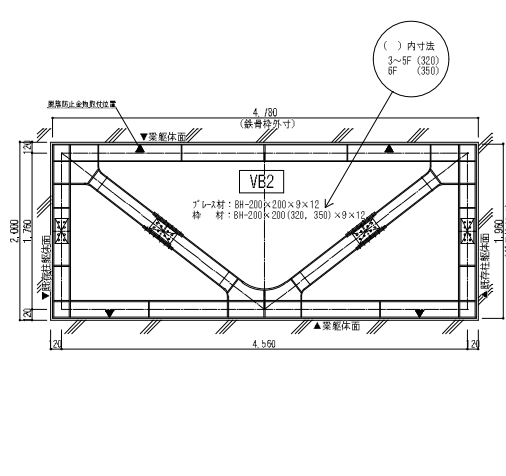
E部 詳細図 (A1 1:10 A3 1:20)



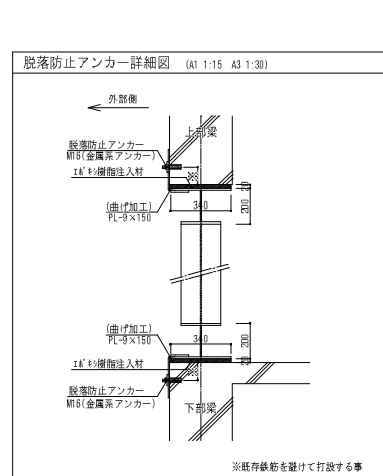
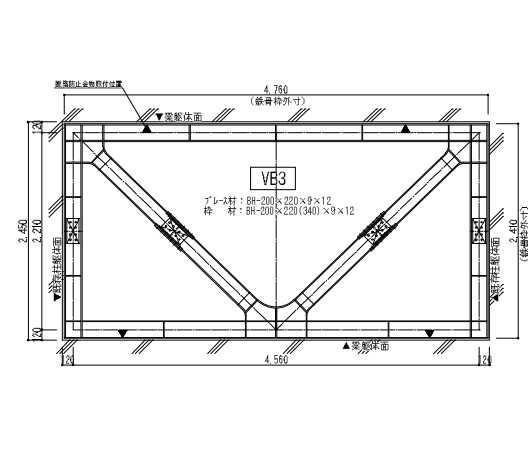
突合せ溶接部はノンクラップ工法とする。

工名	川口団地耐震改修工事実施設計業務	頁数	冊数	図印No.
図名	VB1A 鉄骨詳細図・VB1 鉄骨詳細図			S38
縮尺	A1 1/30 A3 1/60			
日付	平成27年3月			
株式会社 コア設計事務所		一級建築士事務所 長崎県専任建築士2003号 一級建築士登録第1402号 高比良 亮博		

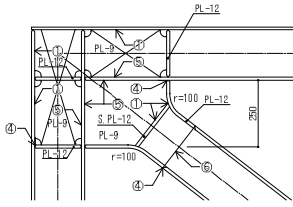
VB2 鉄骨詳細図 (A1 1:30 A3 1:60)



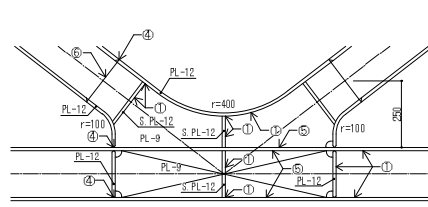
VB3 鉄骨詳細図 (A1 1:30 A3 1:60)



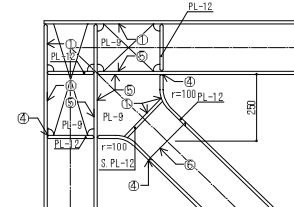
A部 詳細図 (A1 1:10 A3 1:20)



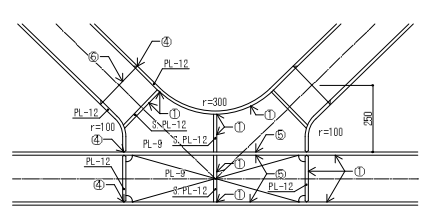
B部 詳細図 (A1 1:10 A3 1:20)



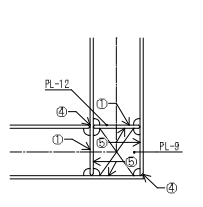
A部 詳細図 (A1 1:10 A3 1:20)



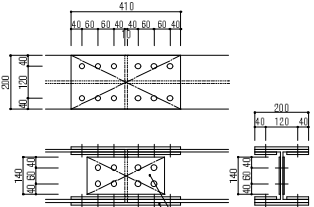
B部 詳細図 (A1 1:10 A3 1:20)



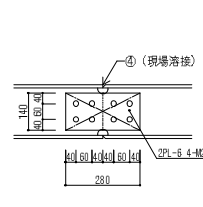
C部 詳細図 (A1 1:10 A3 1:20)



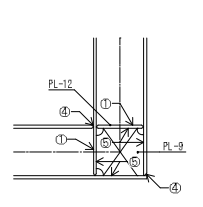
D部 詳細図 (A1 1:10 A3 1:20)



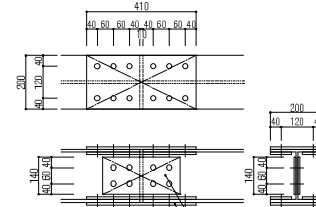
E部 詳細図 (A1 1:10 A3 1:20)



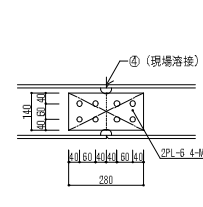
C部 詳細図 (A1 1:10 A3 1:20)



D部 詳細図 (A1 1:10 A3 1:20)



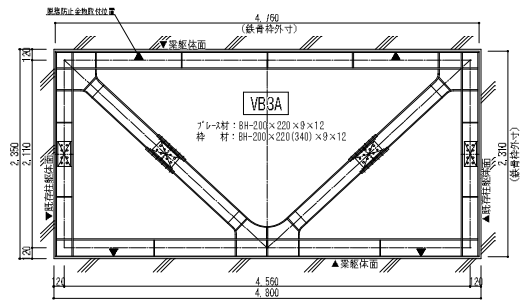
E部 詳細図 (A1 1:10 A3 1:20)



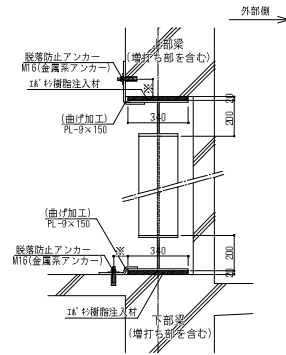
突合せ溶接部はノンスラップ工法とする。

工名	川口団地耐震改修工事実施設計業務	頁数	冊数	図印No.
図名	VB2 鉄骨詳細図・VB3 鉄骨詳細図			S39
縮尺	A1 1/30 A3 1/60			
日付	昭和27年3月			
株式会社 コア設計事務所		一級建築士事務所 長岡豊年事務所15005号 一級建築士登録第1492号 高比良 秀博		

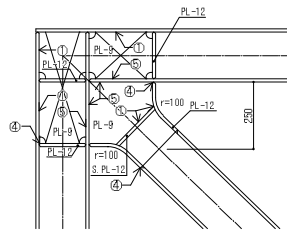
VB3A 鉄骨詳細図 (A1 1:30 A3 1:60)



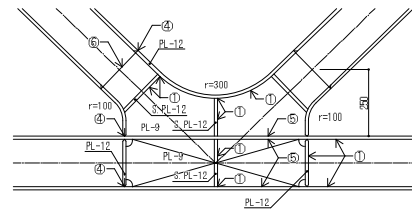
脱着防止アンカー詳細図 (A1 1:15 A3 1:30)



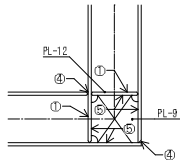
A部 詳細図 (A1 1:10 A3 1:20)



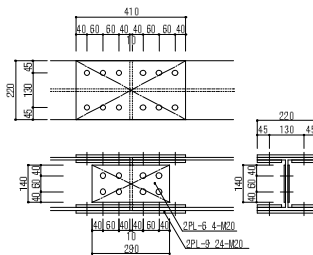
B部 詳細図 (A1 1:10 A3 1:20)



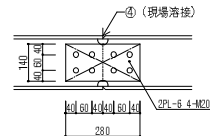
C部 詳細図 (A1 1:10 A3 1:20)



D部 詳細図 (A1 1:10 A3 1:20)

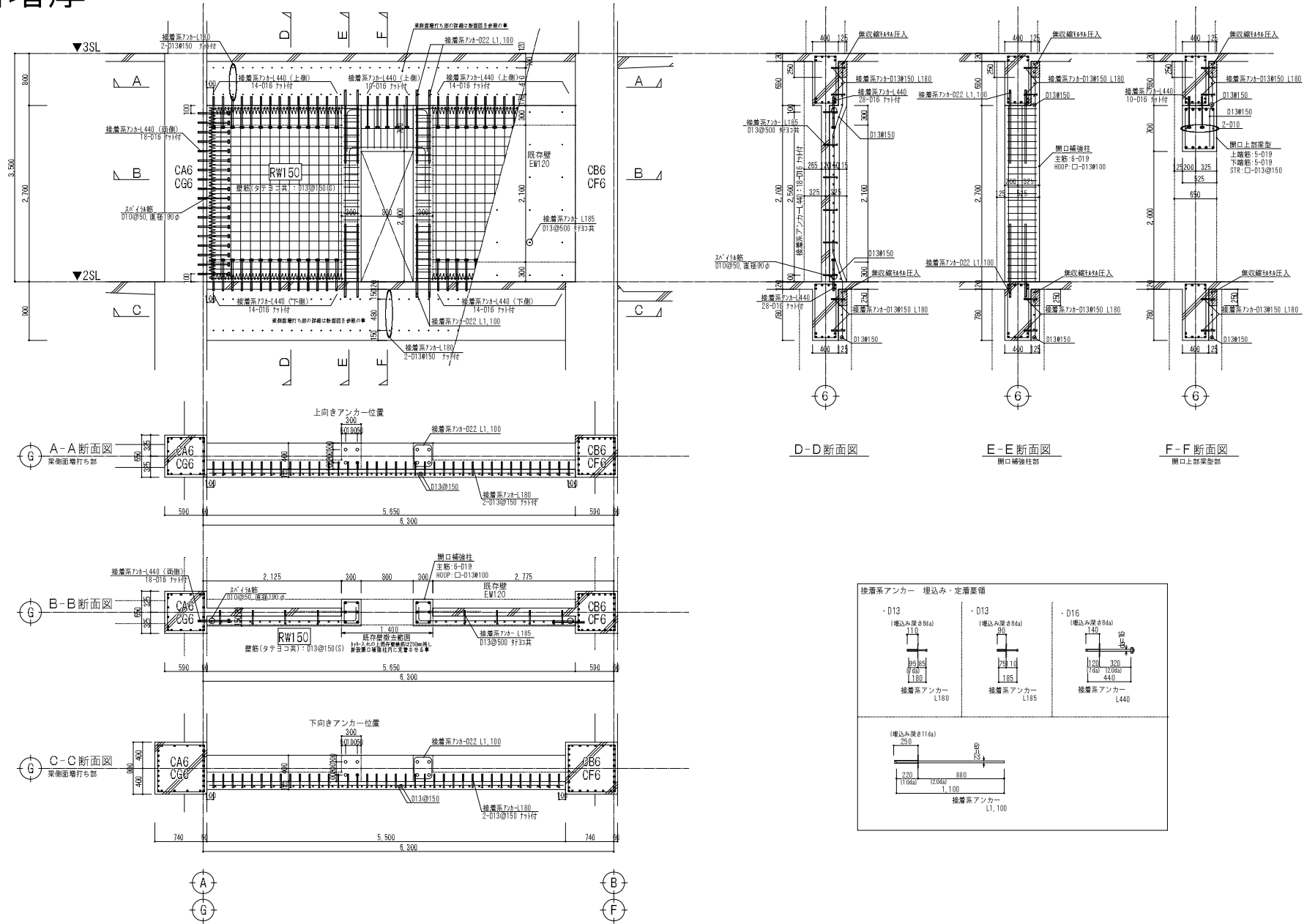


E部 詳細図 (A1 1:10 A3 1:20)



突合せ溶接部はノンスラップ工法とする。

# 2階増厚



2階 耐力壁増厚部詳細図

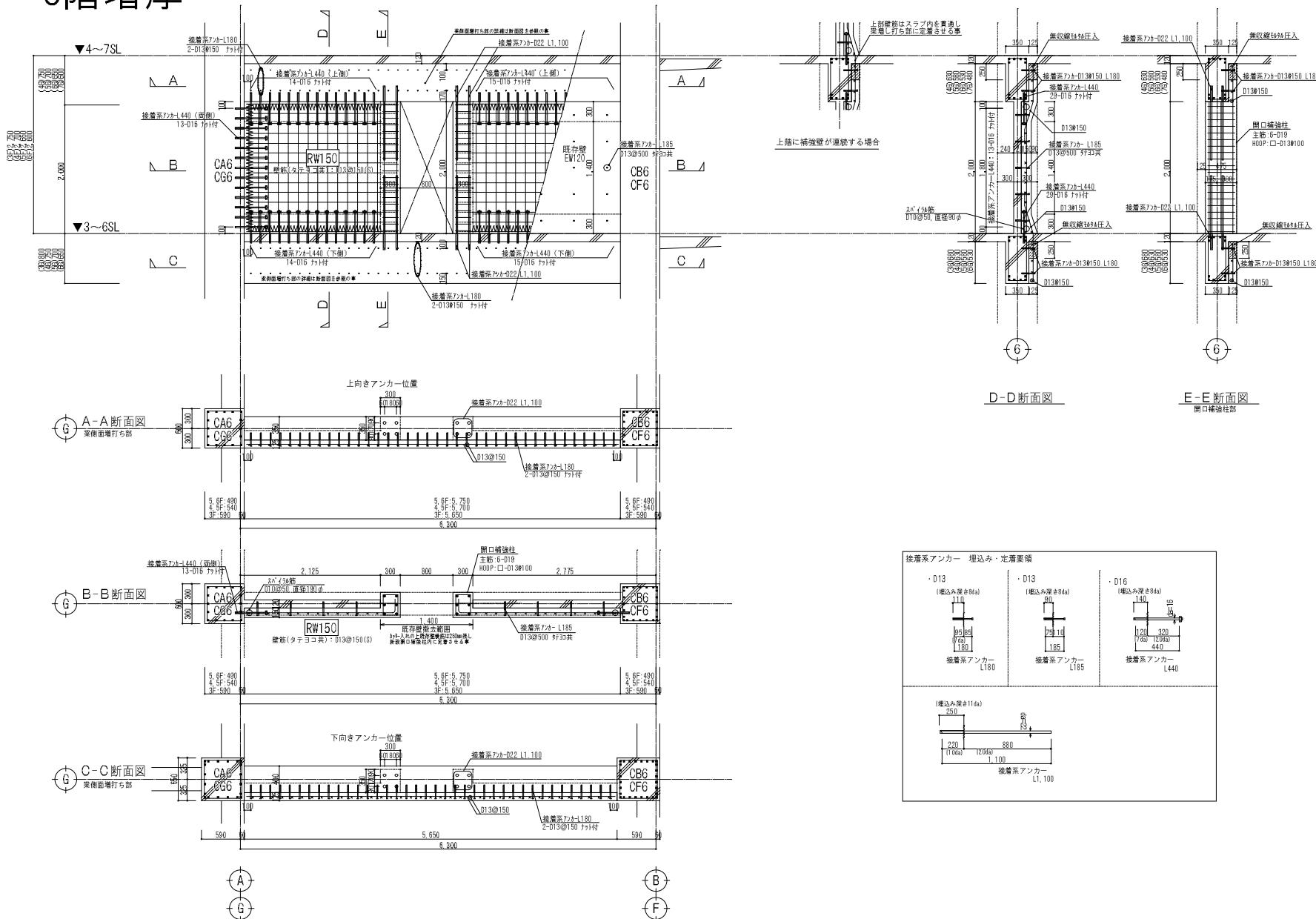
(A1:30 A3:1.60)

※既存柱、梁等に新設コンクリートが取合う面は約10mmの目荒しを行うこと。  
※2階の耐力壁増厚部分の詳細は全て本図に準ずる。

工名	川口団地耐震改修工事実施設計業務		
図名	2階 耐力壁増厚部詳細図【補強】	頁数	前 5 后 0
縮尺	A1:1/20 A3:1/60	図番	S41
日付	平成27年3月	設計者	一級建築士事務所 長岡興隆建築設計事務所 一級建築士 長岡興隆 1402号 高比良 秀博
株式会社 コア設計事務所			



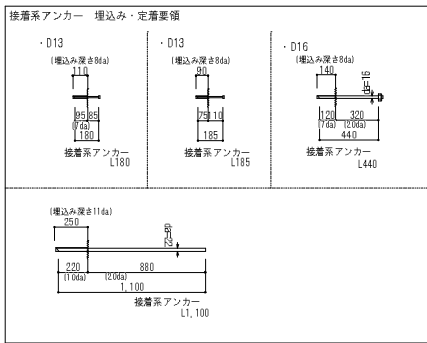
# 3～6階増厚



3～6階 耐力壁増厚部詳細図

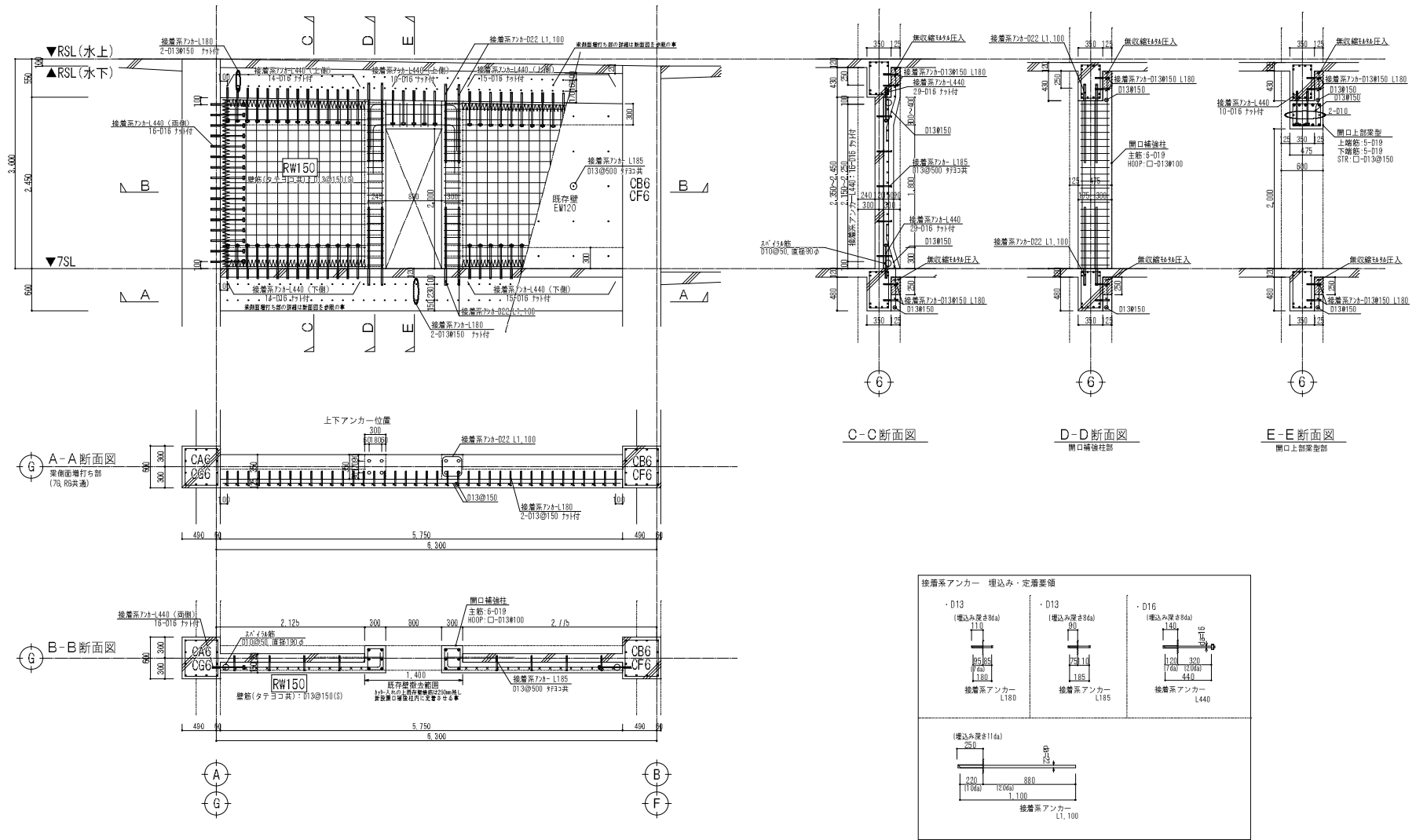
(A1:30 A3:1:60)

※既存柱、梁等に新設コンクリートが取合う面は約10mmの目荒しを行うこと。  
※3～6階の耐力壁増厚部分の詳細は全て本図に準ずる。



工名	川口団地耐震改修工事実施設計業務	頁数	前号	図番
図名	3～6階 耐力壁増厚部詳細図【補強】			S42
尺	A1:1/20 A3:1/60			
日付	平成27年3月			
株式会社 コア設計事務所		一級建築士事務所 長岡寿雄建築設計事務所 一級建築士登録第01402号 高比良 亮博		

# 7階増厚



### 7階 耐力壁増厚部詳細図

(A1 1:30 A3 1:60)

※既存柱、梁等に新設コンクリートが取合う面は約10mmの目荒しを行うこと。  
※7階の耐力壁増厚部分の詳細は全て本図に準ずる。

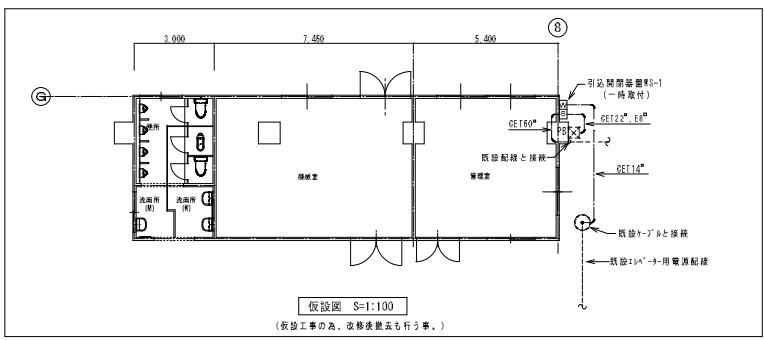
工名	川口団地耐震改修工事実施設計業務	図番	図名	図印
図名	7階 耐力壁増厚部詳細図【補強】	縮尺	A1 1/20 A3 1/60	S43
日付	平成27年3月	設計者	一級建築士事務所 長岡興産建築設計事務所 一級建築士 佐藤隆弘 1402号 高比良 秀博	
株式会社 コア設計事務所				

電気設備工事
1 グリーン購入法
2 電気工作物の種類
3 電気工事士
4 工事用電力・水その他
5 工事用取扱設備
6 監督職員等表
7 現場その他
8 除去費の備考
9 耐震施工
10 配線本数・管径等
11 配線寸法等
12 高出金属配管の接続
13 溝
14 溝外の支持金物
15 金属製可とう電線管
16 呼び線
17 フラッシュプレート
18 表示
19 内装用機器
20 電線の保護
21 アース線
22 絶縁抵抗・接地抵抗
23 照明器具の接地
24 測定

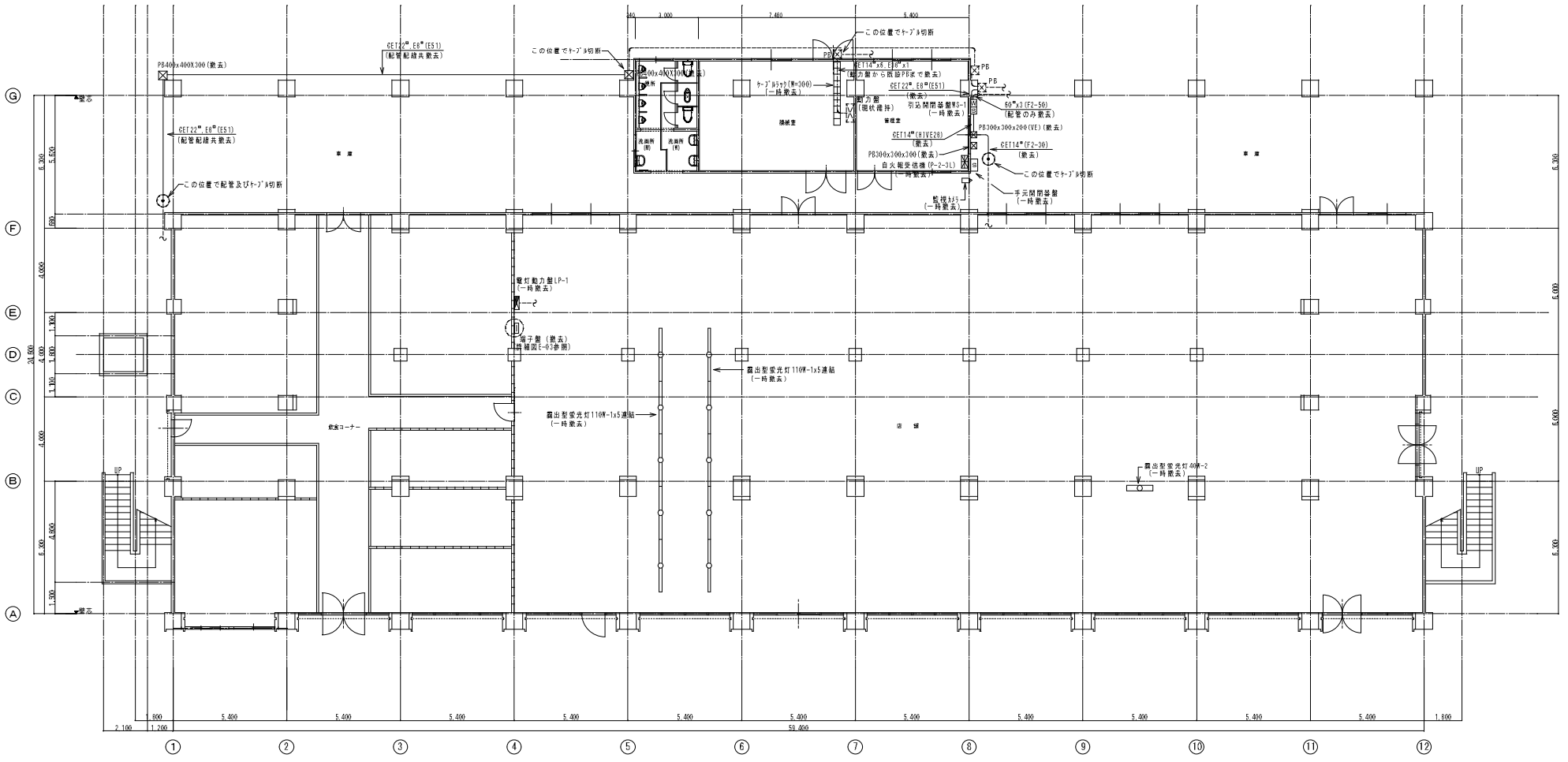
25 外 部
26 発電機回路(コイル)
27 予備配管
28 絶縁の保護
29 中程取組
30 護シートの
31 基本料金
32 接地抵抗
33 屋外壁への引き込み
34 表 面
35 建設業許可表示標識
36 危険(届出)を表示標識
37 建設高度制限告示
38 防災関係・火災防犯
39 防火区画貫通処理
40 P C B 使用機器
41 降 遊 化 等
42 機器標準取付高さ
43 配管配線の図記号

<機器標準取付高さ>
(一般施設)
電力系統
電
灯
動力
構造内
交換機
電気時計・
配線
非常警報
(共用住宅)
住
宅
宅
宅
溝
設計 計画

(特記事項)
1. 電力会社、N T T及び通信庁への手続き申請等は、請負人が代行する事。
2. 雨漏り防止及び電気工事者と事前に協議し、施工する事。
3. 改修工事の場合は、図面に明記がない場合も使用上問題がある場合は、本工事で対応する事。
川口団地計装改修工事実施設計業務
電気設備工事特記仕様書
平成26年度
E-01



品名	内容
引込開閉器 NS-1	主幹: MOC8P225AF150AT 分岐: MOC8P100AF100ATx1 MOC8P100AF75ATx1 積算電力計x1
電灯動力盤 (P-1) (店舗内)	1. 電灯 主幹: MOC8P100AF100AT 分岐: MOC8P30AF20ATx18 2. 動力 主幹: MOC8P100AF100AT 分岐: MOC8P50AF40ATx2 MOC8P30AF20ATx2 主幹: MOC8P50AF50AT
手元開閉器 照度計	分岐: MOC8P30AF20ATx2



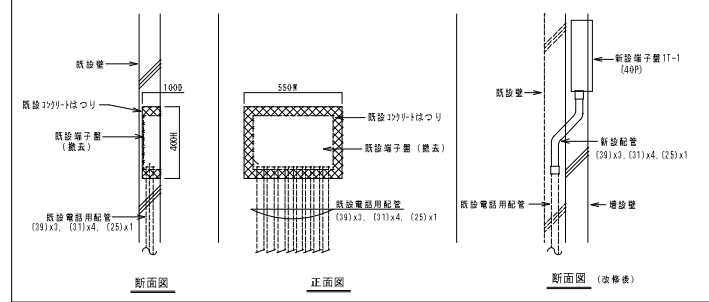
**【 注 記 】**

1. 图中、実線で表示している部分は撤去又は一時撤去を示す。  
破線で表示している部分は明記なき限り既設維持を示す。
2. 撤去の部は、一次削及び二次削配線の切り離しも行う事。
3. 改修の際は、自火報受信機を一時撤去する為、1階が未警報となる。  
工事期間中に火災が起こらない様に事前に所轄消防と協議し、指導を受ける事。

1階平面図 (改修前)  
(A1 1/100, A3 1/200)

工名 川口団地耐震改修工事実施設計業務			
図名	電気設備図 1階・電気仮設図 1階	頁数	冊数
縮尺	A1 1/100, A3 1/200		E02
日付	平成27年3月		
株式会社 コア設計事務所 一級建築士事務所 長崎県電気業務種別第12003号 一級建築士登録第1142号 龍比良秀博			

○\*2 部分詳細図(S=1:15)及び工事概要

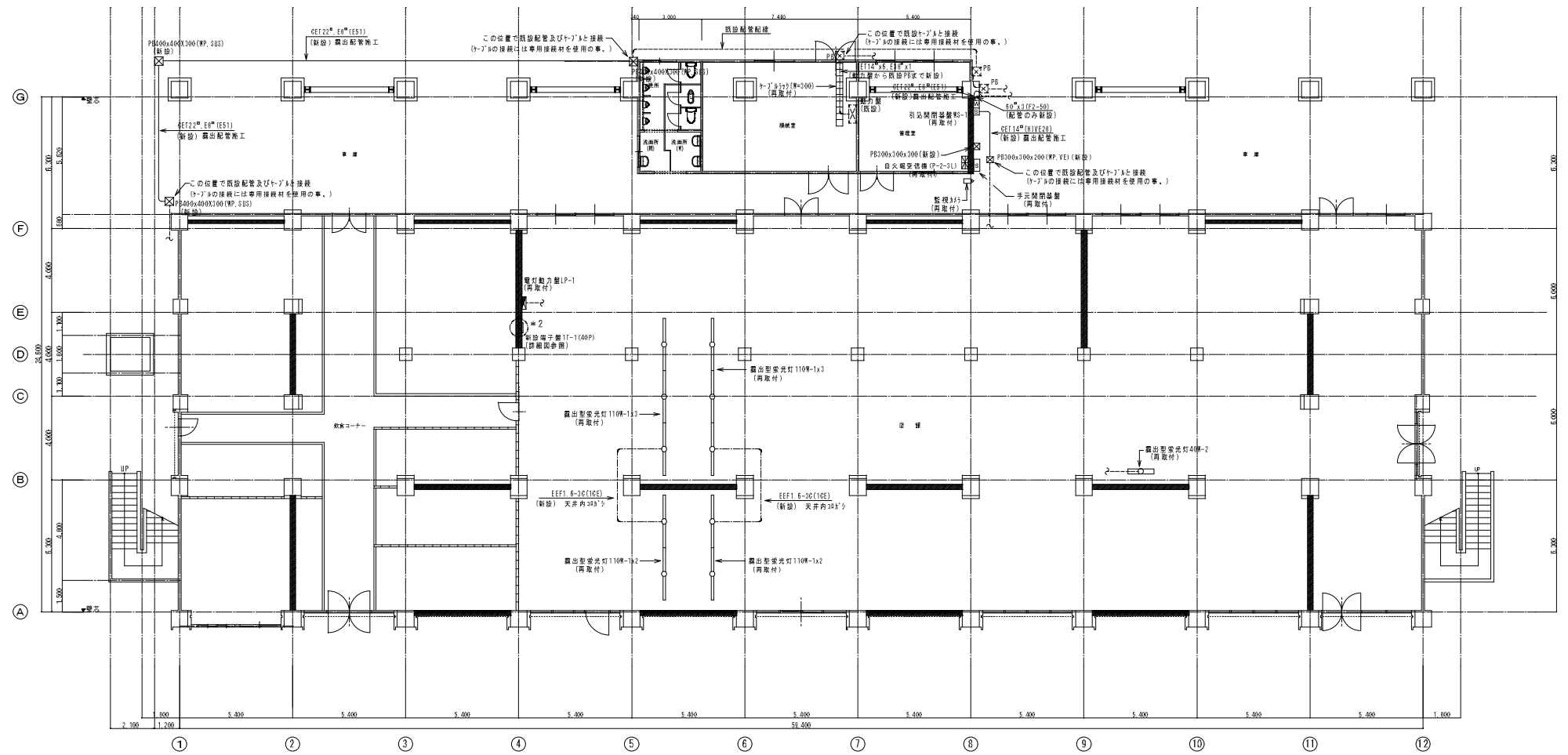


工事概要

1. 撤去の為、電圧用端子盤及び配管周りの2291-1盤を一部はつり取り、端子盤は撤去する。
2. 既設配管 (39)x3, (31)x4, (25)x1) と新設配管 (同材質及び本数) を接続し、増設配管の端子盤(1F-1)へ接続する。  
尚、施工前にN.T.T高線の撤去申請を行う事。

【既設機内番表】

機名	内容
引込開閉装置 MS-1	主幹: MCB3P25AF150AT 分枝: MCB3P100AF100ATx1 MCCB3P100AF75ATx1 積算電力計x1
電灯動力盤 LP-1 (店舗内)	1. 電灯 主幹: MCB3P100AF100AT 分枝: MCB2P30AF20ATx18 2. 動力 主幹: MCB3P100AF100AT 分枝: MCB2P30AF20ATx2 MCCB3P50AF50ATx2 主幹: MCB3P50AF50AT
手元開閉装置 概略型	分枝: MCB3P30AF20ATx2



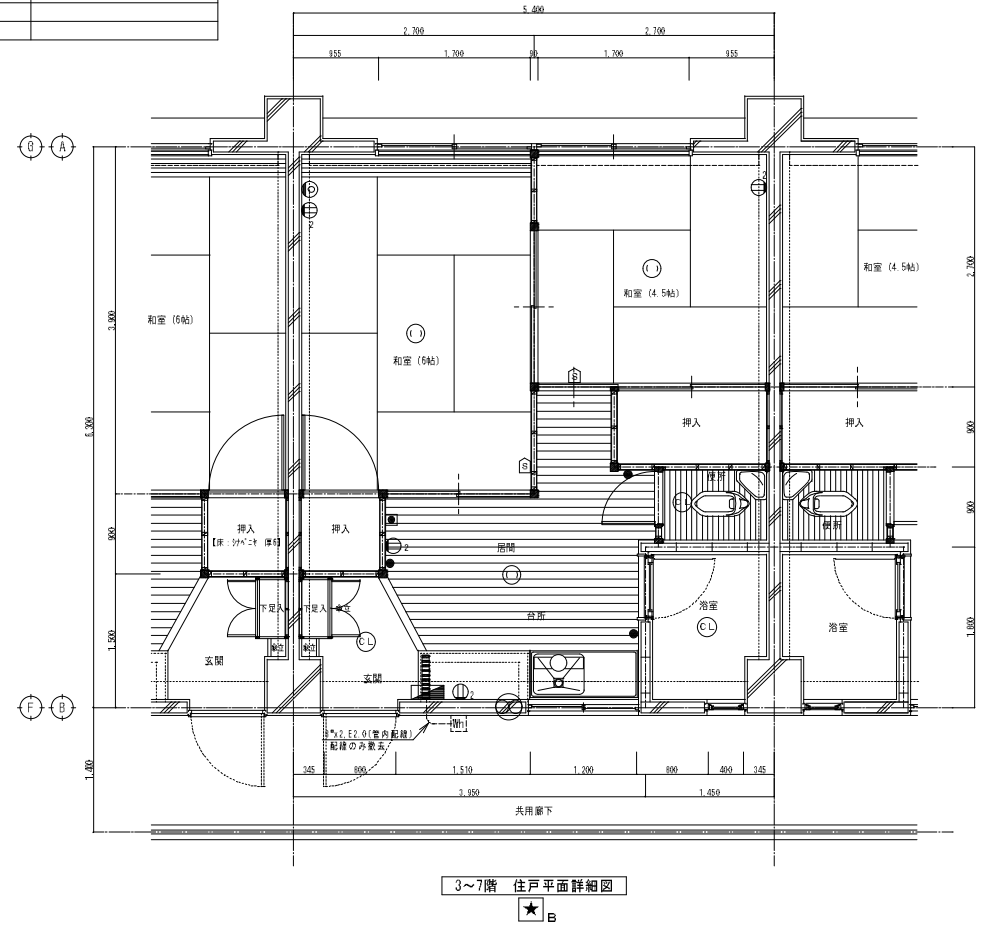
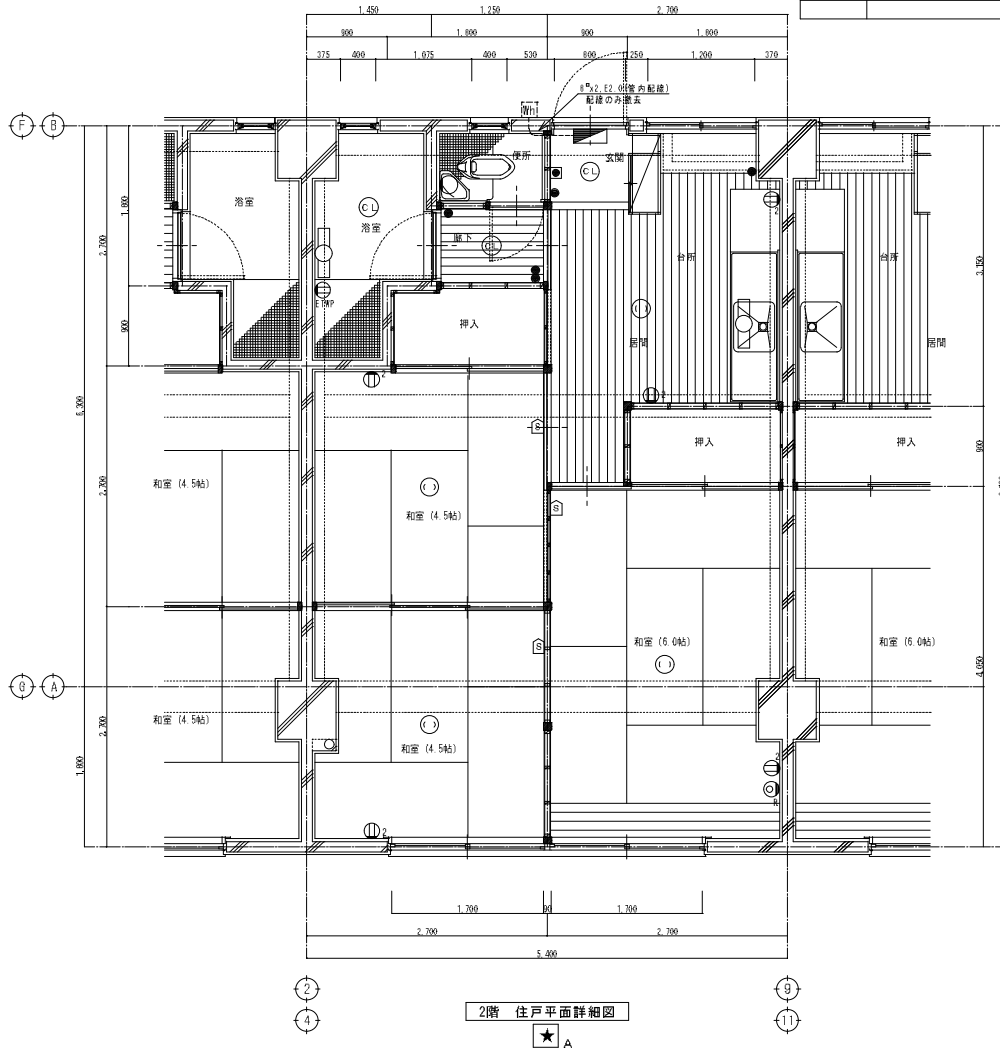
【注記】  
1. 破線で表示している部分は明記なき限り既設を表す。  
2. 各盤の再取付の際は、既設一次側及び二次側配線の接続を行う事。

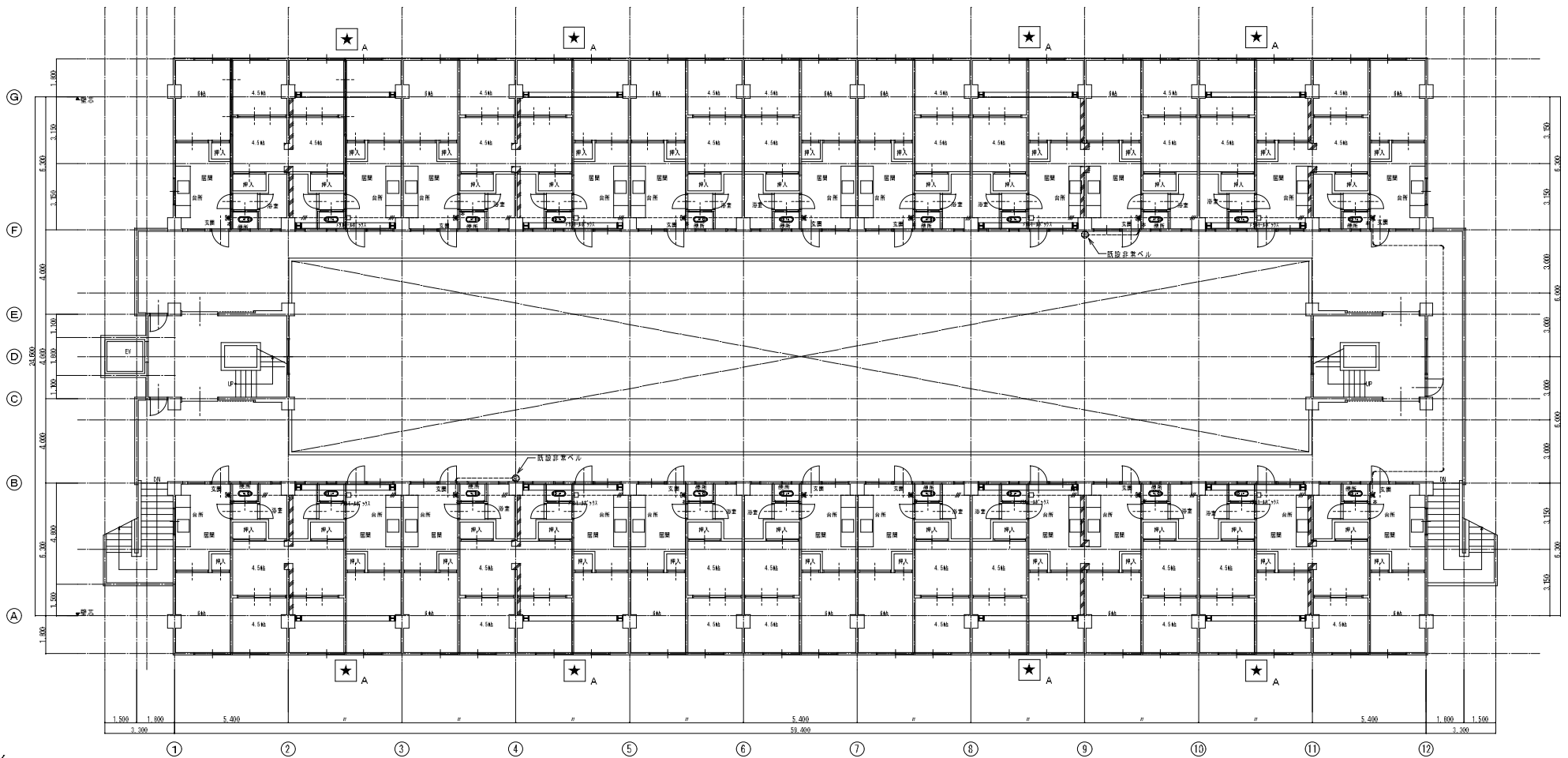
1 階平面図 (改修後)  
(A1) 1/200, A3 1/200

工番 川口団地耐震改修工事実施設計業務			
図名	電気設備改修図 1階	期番	期当
縮尺	A1 1/200 1/15, A3 1/200 1/30	設計者	E03
日付	平成27年3月	設計事務所	株式会社 コア設計事務所 一級建築士事務所 長岡喜博事務所15003号 一級建築士登録第1402号 高比良 秀博

【凡例】

図記号	名称	備考
■	住戸電灯分電盤 (標準型) 主幹: E1081P30A 分岐: 2P20A4	撤去 (再使用無し)
⚡	電力会社取付ボックス	別途 (撤去申請必要)
⊗	排気用燃焼機換気扇 (150φ)	撤去 (再使用無し)
⊙	引掛埋込型ローゼット	撤去 (再使用無し)
⊖	露出型電灯 (FL15W-1)	撤去 (再使用無し)
⊙	シーリングライト	撤去 (再使用無し)
○	ブラケットライト	撤去 (再使用無し)
●	埋込スイッチ (P15Ax1) 標準プレート	撤去 (再使用無し)
●	埋込スイッチ (P15Ax2) 簡略プレート	撤去 (再使用無し)
●	埋込スイッチ (2P15Ax2) 簡略プレート	撤去 (再使用無し)
●	防湿スイッチ (2P15Ax1, E1)	撤去 (再使用無し)
⊞	住宅用火災警報器 (煙式、乾電池)	撤去 (再使用無し)
⊞	埋込型非常用押入 (非常用)	撤去 (再使用無し)
⊞	引き違い窓 (遮り)	撤去 (再使用無し)
⊞	引き違い窓 (遮光)	撤去 (再使用無し)



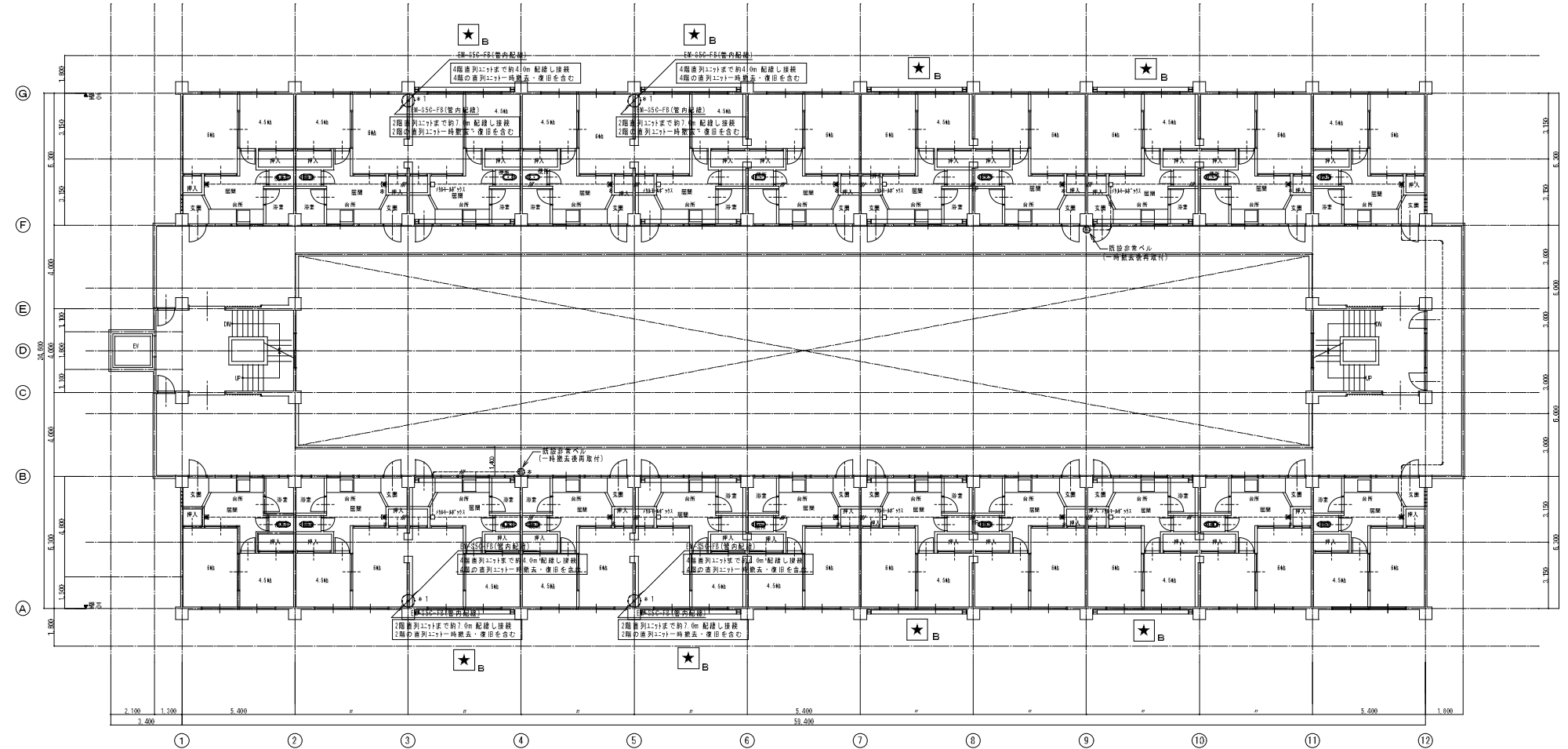
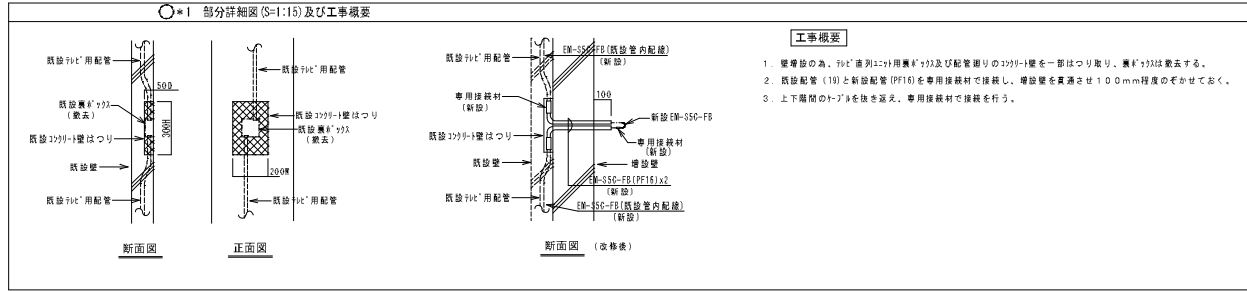


2階平面図  
(A1 1/100、A3 1/200)

【注記】  
 1. 図中、明記なきものは全て次に従う事。  
 --- H1V1 5x3 (管内配線)既設V1 5x3を撤去後、新設 〇---非常用押入(一時撤去後再取付)  
 2. 住戸内の置去については、別図[E-04]参照の事。  
 3. 非常ベルについては住戸内隠仕切り置去に伴い同設専用既設配管を天井面にて切断し、同位置(天井)にH8F-H4F+32 (3'x222x2) を新設する事。  
 4. 図中、破線で表示している部分は明記なき限り現状維持を表す。

★ A 撤去・改修する住戸

工名 川口団地耐震改修工事実施設計業務 図名 電気設備撤去・改修図 2階 縮尺 全 1/100 部 1/200 日付 平成27年3月				頁数 1 冊数 1 図番 E05
株式会社 コア設計事務所 <small>一級建築士事務所 長崎県専任事務所15003号 一級建築士登録第11402号 塩比良 秀博</small>				



**【注記】**

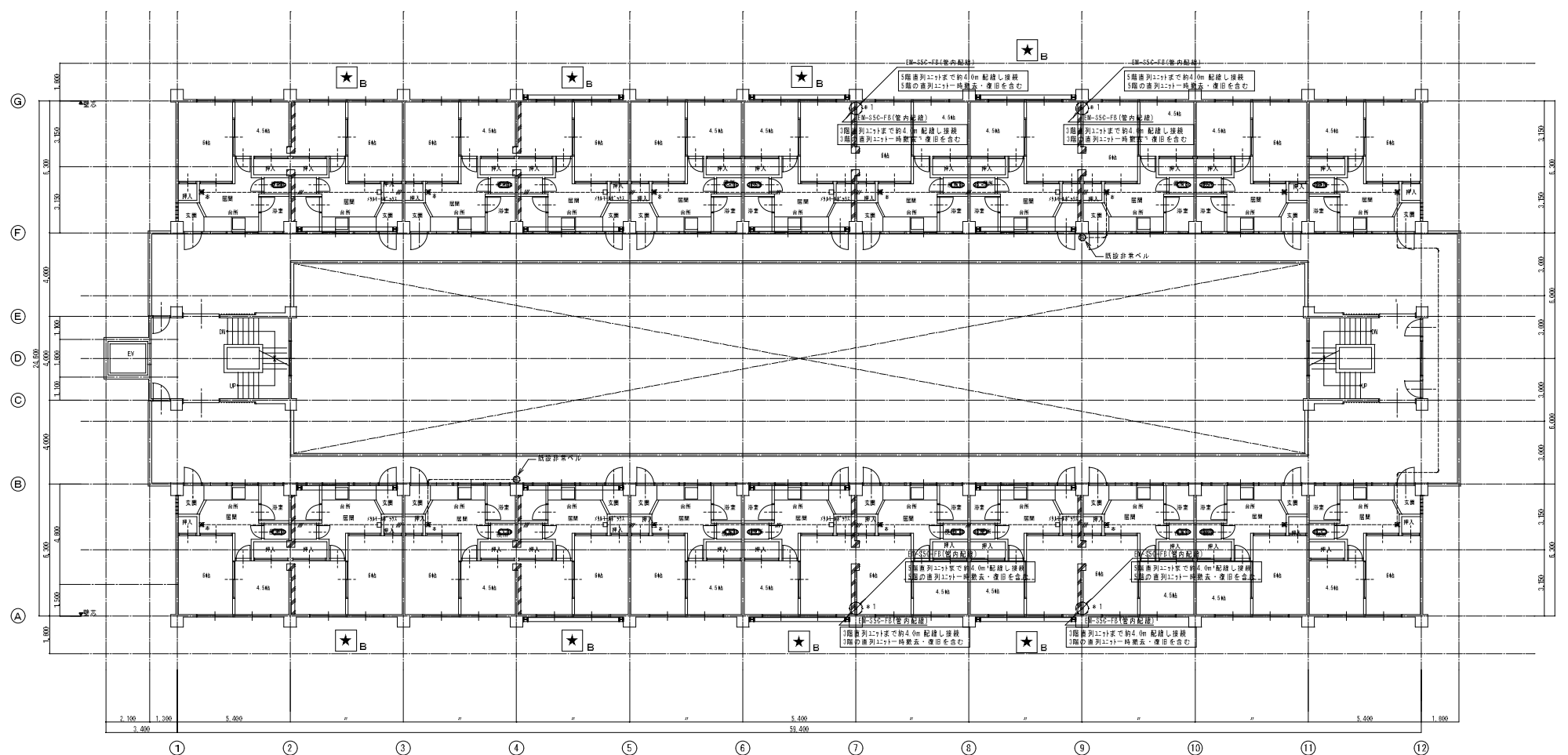
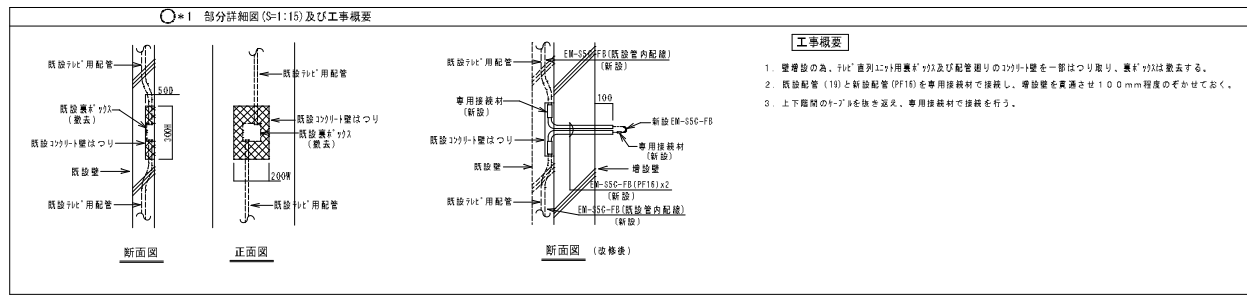
1. 図中、明記なきものは全て次に従う事。  
 --- 11V1.6x3(管内配線)既設1V1.6x3を撤去後、新設 --- 非常用押入(一時撤去後再取付)
2. 住戸内の敷去については、別図(E-04)参照の事。
3. 非常ベルについては住戸内側切り敷去に伴い旧設備用既設配管を天井裏にて切断し、同位置(天井)に1586-166φ22(φ×2958)を新設する事。
4. 図中、破線で表示している部分は明記なき限り現存維持を要す。

3階平面図  
(A1 1/100, A3 1/200)

★ B ----- 撤去・改修する住戸

工番 川口団地耐震改修工事実施設計業務		期日	担当
図名 電気設備撤去・改修図 3階		期日	担当
縮尺	A1 1/100 1/15, A3 1/200 1/30		
日付	平成27年3月		
株式会社 コア設計事務所			
一級建築士事務所 長崎県建築士会所属15003号 一級建築士登録第1402号 電比良 秀博			





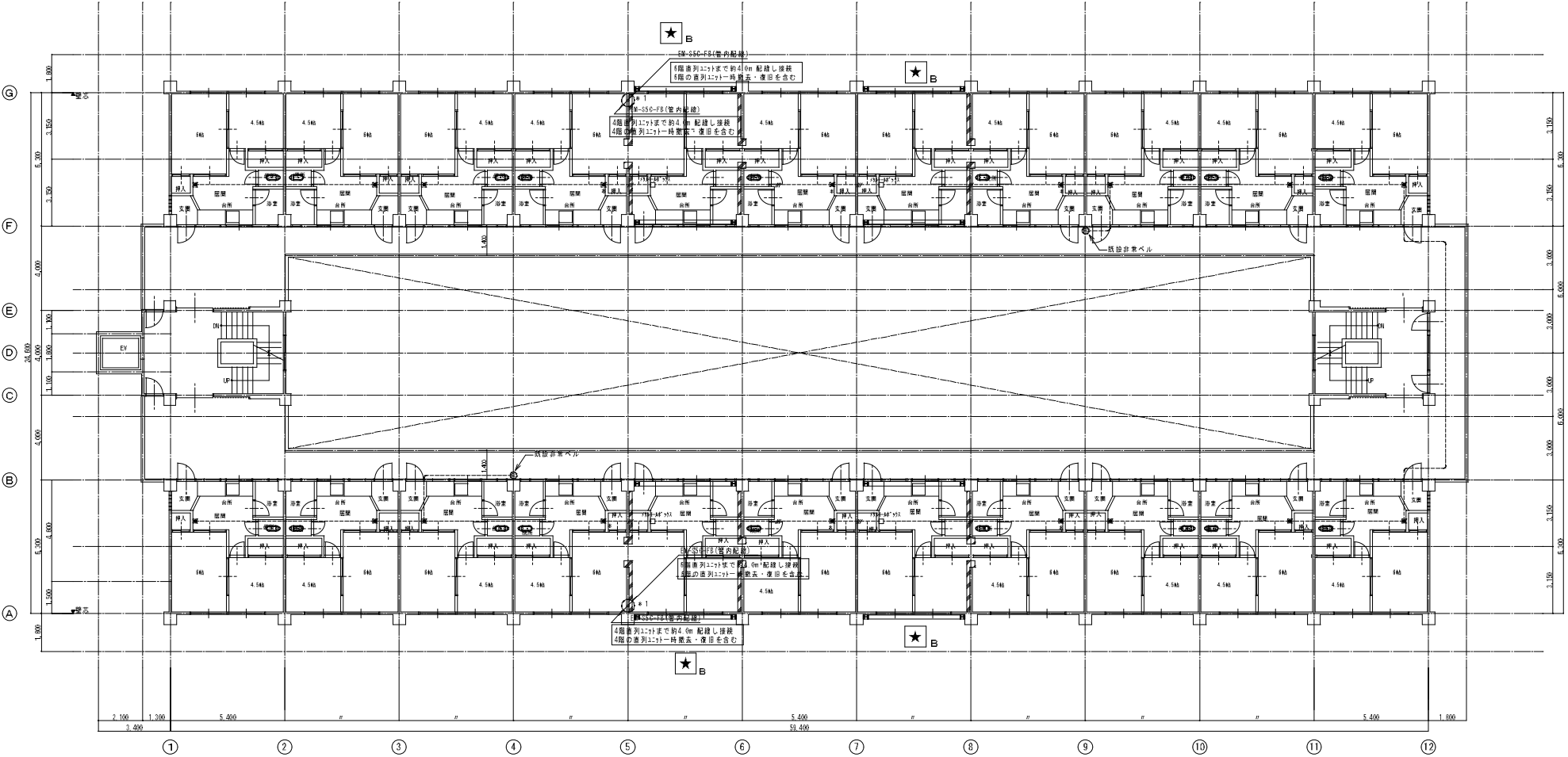
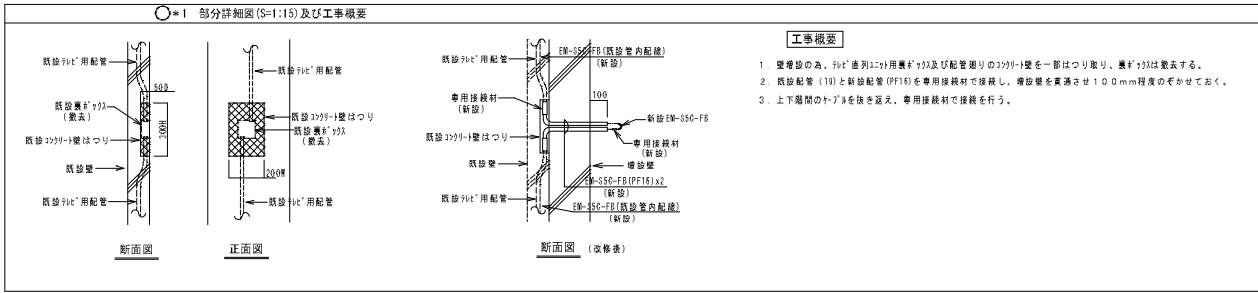
**【注記】**

1. 図中、明記なきものは全て次に従ふ事。  
 ---(---) 11Y1.6x3[壁内配線]鉄筋11Y1.6x3を撤去後、新設 ---(---) 非常用昇取(一時撤去後再取付)
2. 住戸内の撤去については、別図(E-04)参照の事。
3. 非常ベルについては住戸内閉じ切り撤去に伴い同設備用鉄筋配管を天井面に切断し、同位置(天井)に89K-M<sup>2</sup>φ22 (S<sup>2</sup>φ22φ22)を新設する事。
4. 図中、破線で表示している部分は明記を限り現状維持を要す。

4階平面図  
(A1 1/100, A3 1/200)

★ --- 撤去・改修する住戸  
B

工名 川口団地耐震改修工事実施設計業務 図名 電気設備撤去・改修図 4階 縮尺 A1 1/100 1/150, A3 1/200 1/30 B 付 確認済 年 3月		期日 訂定 訂印 E07
株式会社 〇〇設計事務所 一級建築士事務所 長崎県長崎市本町1500番 一級建築士登録第1402号 電比長 秀博		



**【注記】**

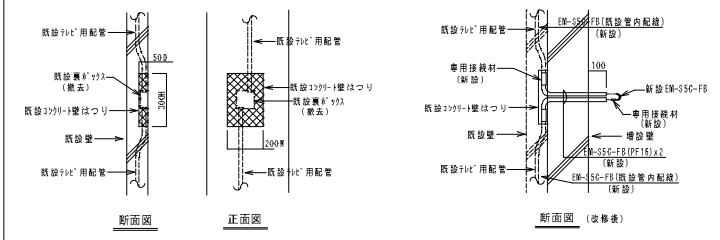
- 図中、明記なきものは全て次に従事。
- H1V1.6x3(管内配線)既設H1V1.6x3を撤去後、新設 ---非常用押箱(一時撤去後再取付)
- 住戸内の撤去については、別図[E-04]参照の事。
- 非常ベルについては住戸内間仕切り撤去に伴い同設備用既設配管を天井面にて切断し、同位置(天井)にH1V1.6x3(φ7φ22φ)を新設する事。
- 図中、破線で表示している部分は明記なき限り取替材料を要す。

5階平面図  
(A1 1/100, A3 1/200)

★B --- 撤去・改修する住戸

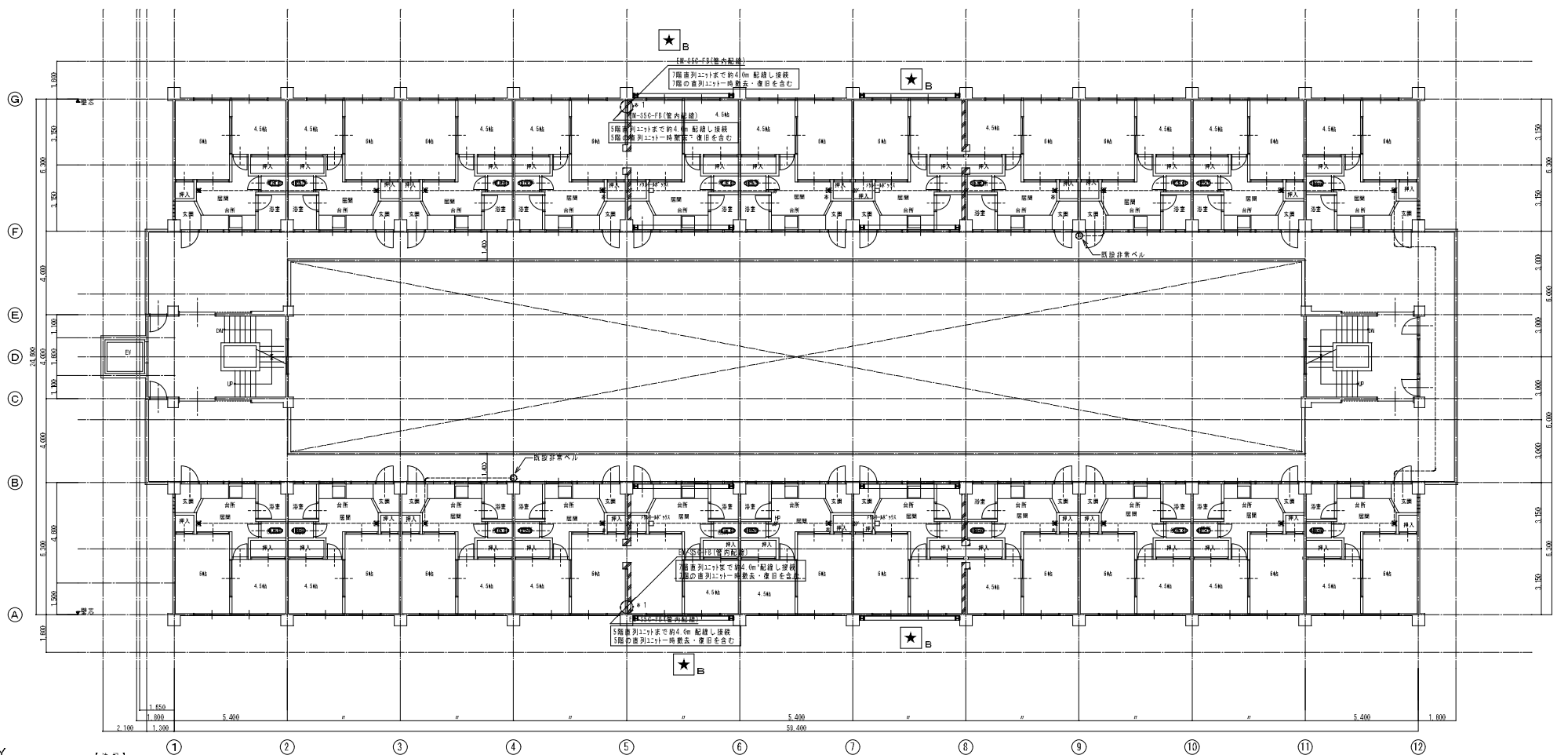
工番	川口団地耐震改修工事実施設計業務		
図名	電気設備撤去・改修図 5階	期日	図印No.
縮尺	A1 1/100 1/150 A3 1/200 1/300	期日	E08
B付	第027 表 3頁		
株式会社 コア設計事務所 一級建築士事務所 長崎県長崎市長崎1500号 一級建築士登録第1402号 堀比呂 秀博			

○\*1 部分詳細図(S=1:1.5)及び工事概要



工事概要

1. 壁修繕の為、PVC用配管φ75及び配管廻りのφ75壁を一部はつり取り、専用接続材φ75は撤去する。
2. 既設配管(19)と新設配管(PF15)を専用接続材で接続し、増設壁を裏返し100mm程度のぞかせておく。
3. 上下階間のφ75壁を抜き置き、専用接続材で接続を行う。



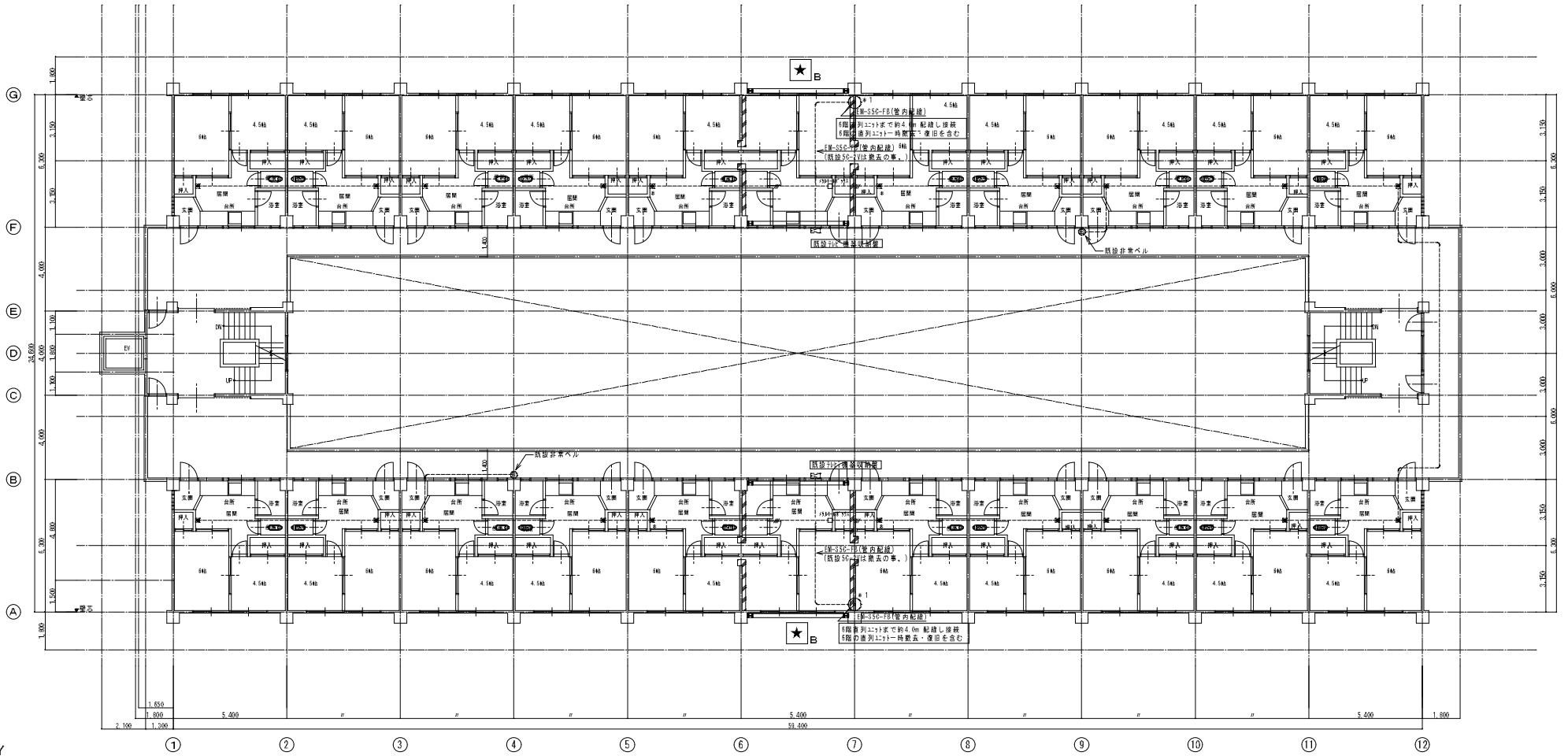
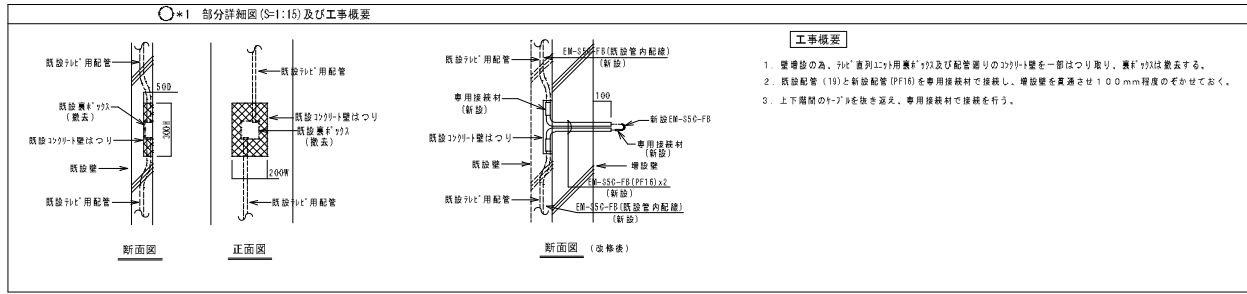
【注記】

1. 図中、明記なきものは全て次に従事。
  - #---#1V1.5x3(管内配線)既設V1.5x3を撤去後、新設 ---#---#非常用押切(一時撤去後再取付)
2. 住戸内の敷金については、別図(E-04)参照の事。
3. 非常ベルについては住戸内閉じ切り撤去に伴い同設専用既設配管を天井面にて切断し、同位置(天井)にφ84×14φ93(φ75×93)を新設する事。
4. 図中、破線で表示している部分は明記なき限り現状維持を要す。

6階平面図  
(A1 1/100、A3 1/200)

★ B ---撤去・改修する住戸

工務店	川口団地耐震改修工事実施設計業務	期日	期日	図面No.
依頼名	電気設備撤去・改修図 6階			E09
縮尺	A1 1/100 1/150 A3 1/200 1/300			
B付	図面27 表3頁			
一般建築士事務所 長崎県知事登録第15003号 一般建築士登録第1402号 電比長 秀博 株式会社 コア設計事務所				



- 【注記】**
- 図中、明記なきものは全て次に従ふ事。  
 ----- 81V1.6x3(管内配線)既設V11.6x3を撤去後、新設 非常用押収(一時撤去後再取付)
  - 住戸内の撤去については、別図(E-04)参照の事。
  - 非常ベルについては住戸内間仕切り撤去に伴い同設専用既設配管を天井裏にて切断し、同位置(天井)には81V1.6x3(φ7+φ72φ)を新設する事。
  - 図中、破線で表示している部分は明記なき限り現状維持を要す。

7階平面図  
(A1 1/100、A3 1/200)

----- 撤去・改修する住戸

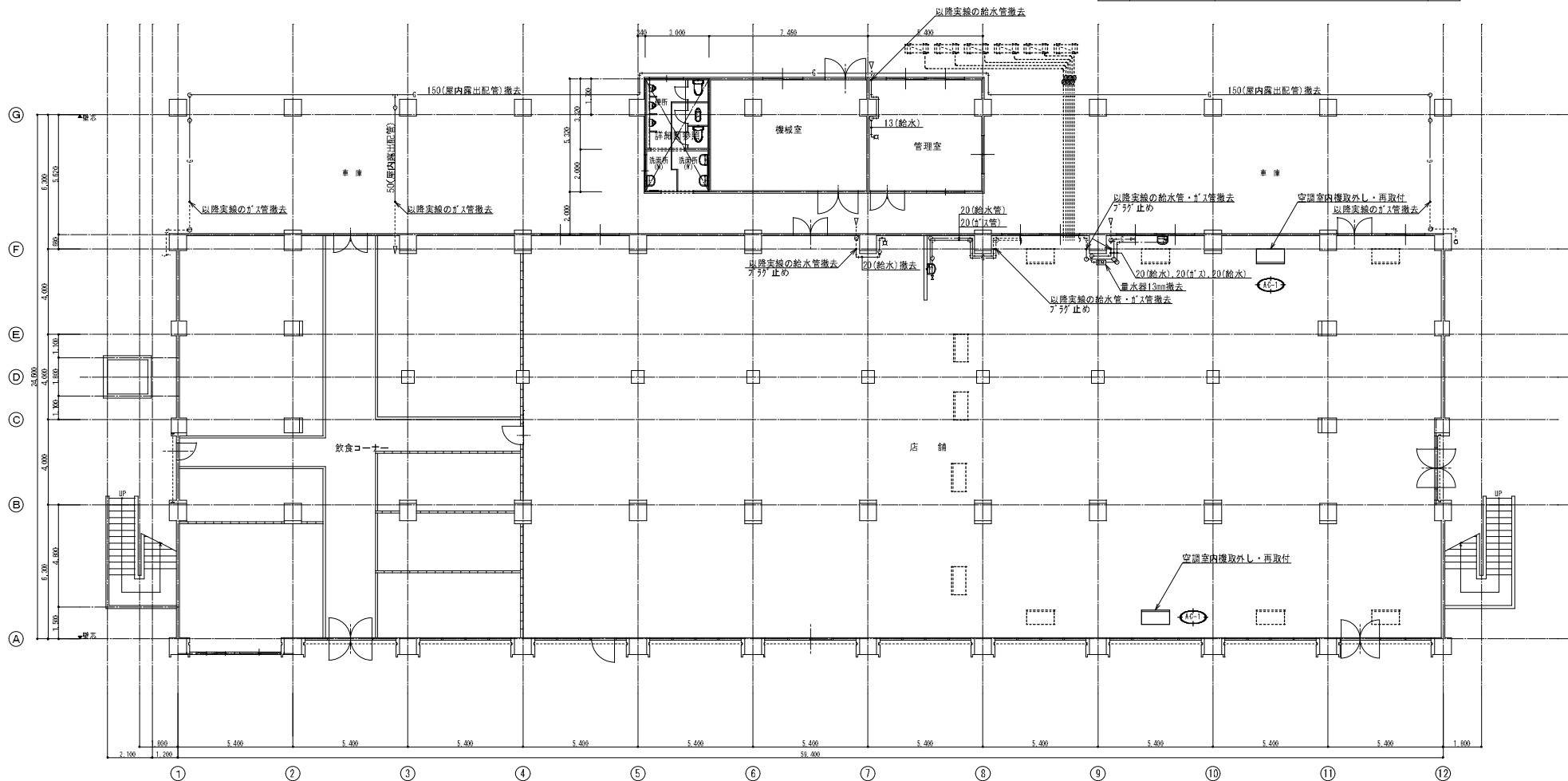
工番 川口団地耐震改修工事実施設計業務			
図名	電気設備撤去・改修図 7階	期番	期当
縮尺	A1 1/100 A3 1/200	図番	E10
B付	第027 表 3頁	設計者	一級建築士事務所 長崎県知事登録第15003号 一級建築士登録第1402号 堀比呂 秀博
株式会社 コア設計事務所			

Table with 4 columns: 記号仕様, 項目, 仕様事項, 備考. Contains technical specifications for building systems like air conditioning, plumbing, and electrical systems. Includes detailed tables for air conditioning and water supply parameters.

Table with 4 columns: 記号仕様, 項目, 仕様事項, 備考. Contains specifications for building materials and structural elements, including tables for concrete strength and material properties.

Table with 4 columns: 記号仕様, 項目, 仕様事項, 備考. Contains specifications for building equipment and systems, including tables for energy performance and equipment requirements.

空調設備 機器表			
記号	名称	仕様	台数
AC-1	空冷トイボック1700	天吊形 冷房能力：10.0kW 暖房能力：11.2kW	2

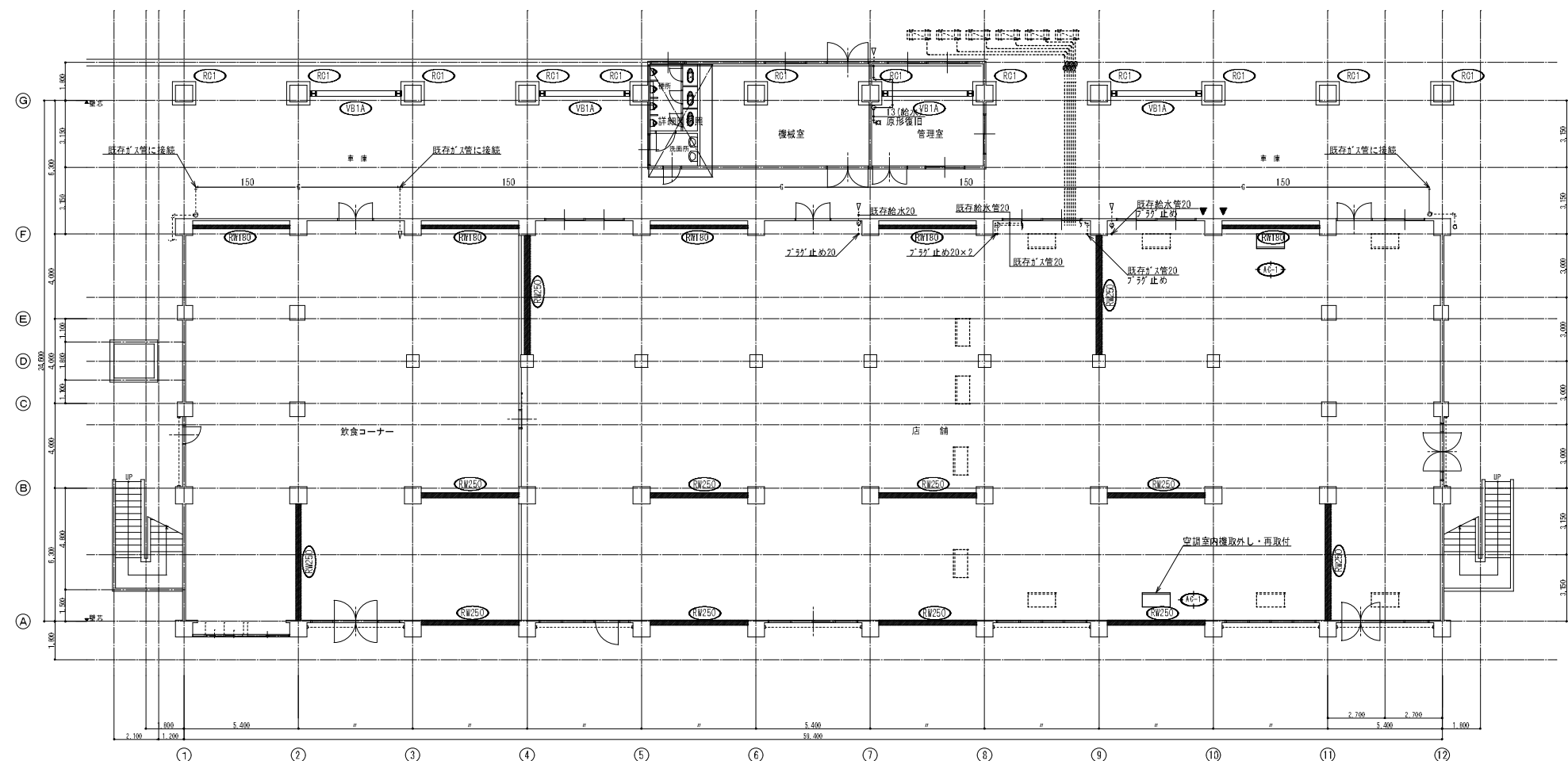


1階平面図  
(A) 1/100 (A3 1/200)

※ 実線で示す機器・配管は撤去を示す。(空調機は取外し)

工事名 川口団地耐震改修工事実施設計業務			
図名	衛生・空調設備 平面図(改修前)	図番	図号
縮尺	A1 1/100 A3 1/200		M02
日付	平成27年3月		
株式会社 コア設計事務所 <small>一級建築士事務所 長崎県 長崎県事務所 15002号 一級建築士登録第1422号 高比良 秀博</small>			

空調設備 機器表			
記号	名称	仕様	台数
AC-1	空冷ヒートポンプ	天吊形 冷房能力：10.0kW 暖房能力：11.2kW	2

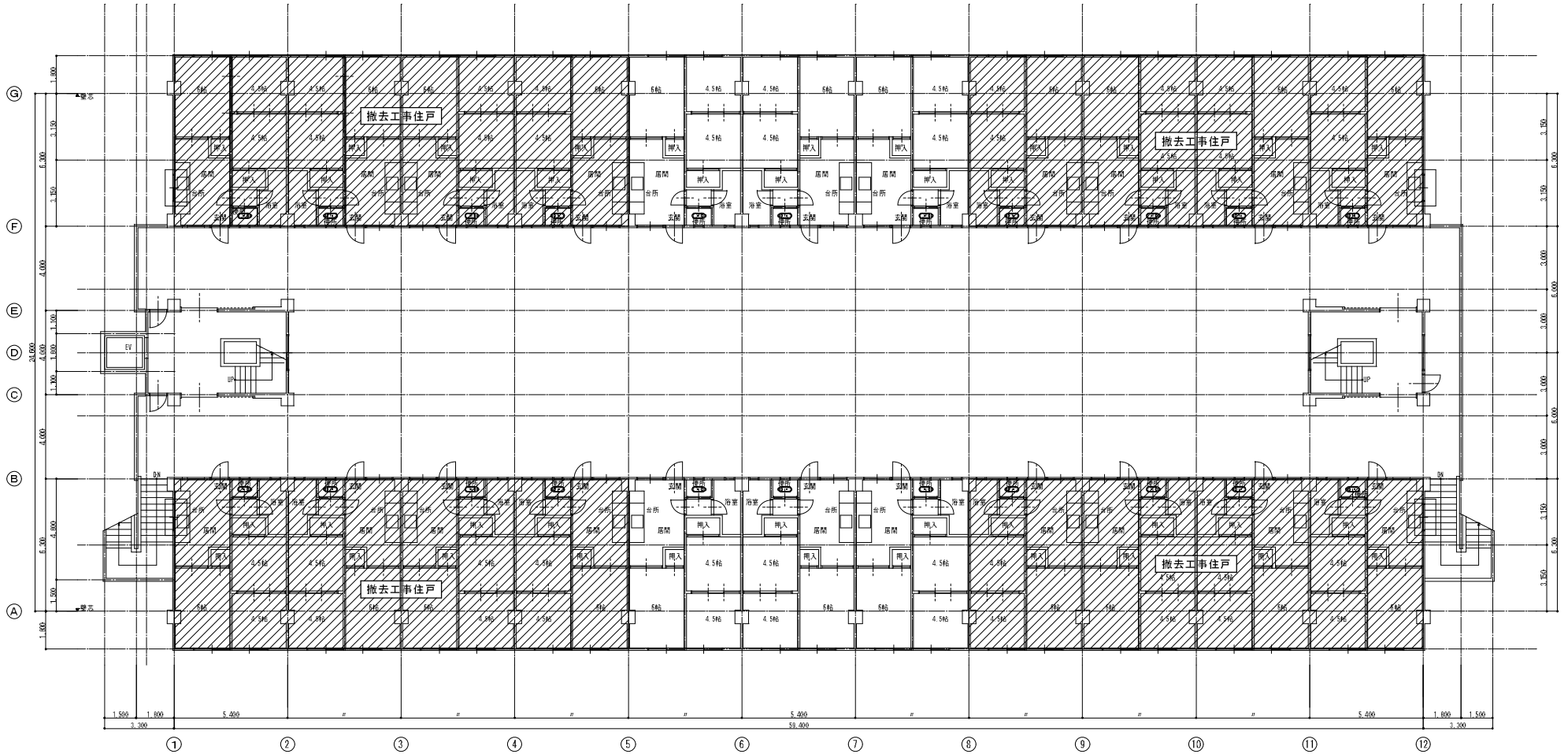


1階平面図  
(A) 1/100 (A) 1/200

- RW250 増設耐震壁
- RW180 増設耐震壁
- Vn 新設付付鉄骨アール
- R01 コーリト壁き補強
- ▼ 構造スリット

工事名	川口団地耐震改修工事実施設計業務		
図名	衛生・空調設備 1階平面図(改修後)	巻数	図号
縮尺	A1 1/100 A3 1/200		M03
日付	平成27年3月		

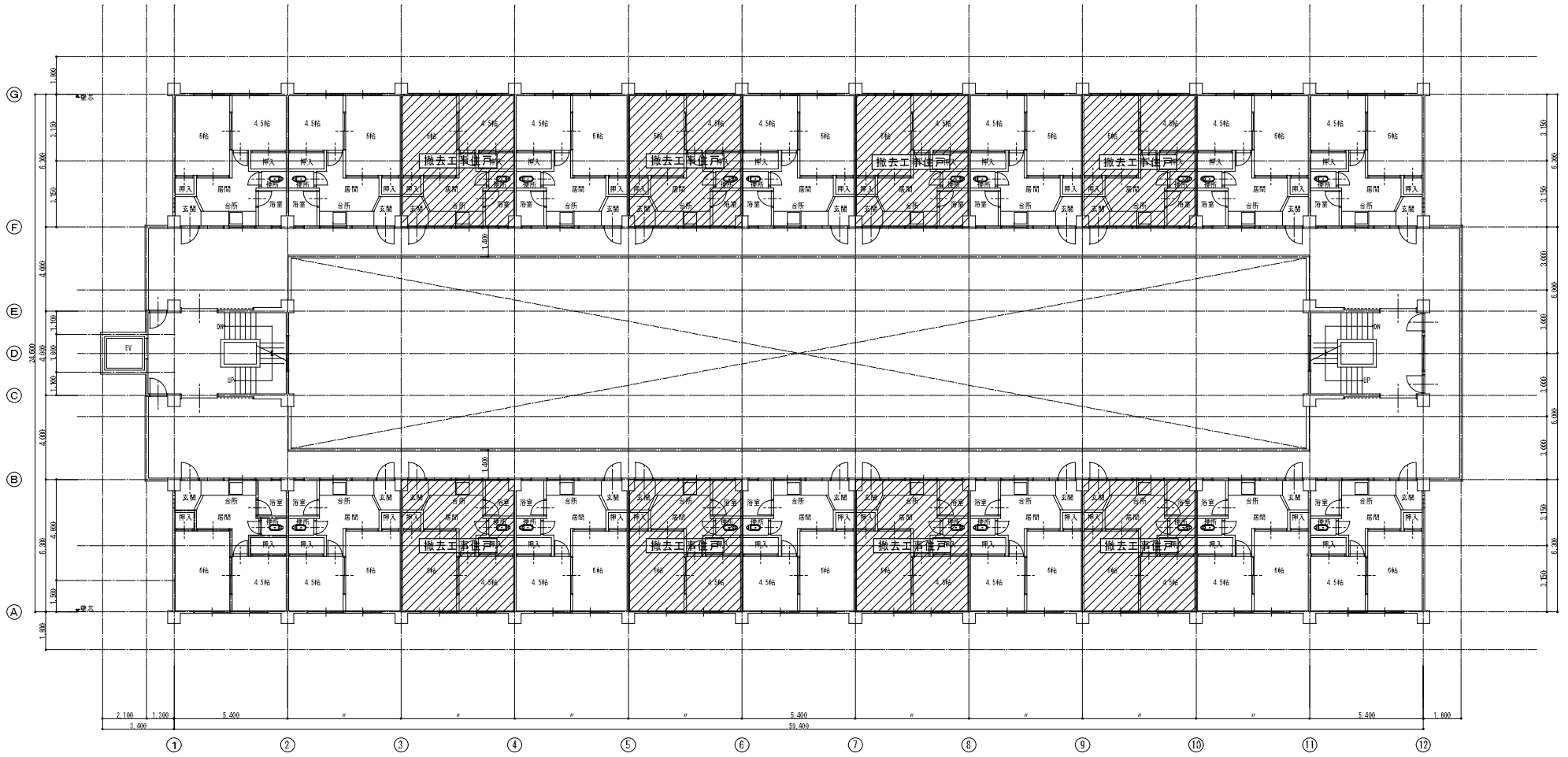
一般社団法人 国土院 国土院 国土院 15002号  
 株式会社 コア設計事務所 一般社団法人 国土院 国土院 1422号 高比良 秀博



2階平面図  
 (A1 1/100 : A3 1/200)

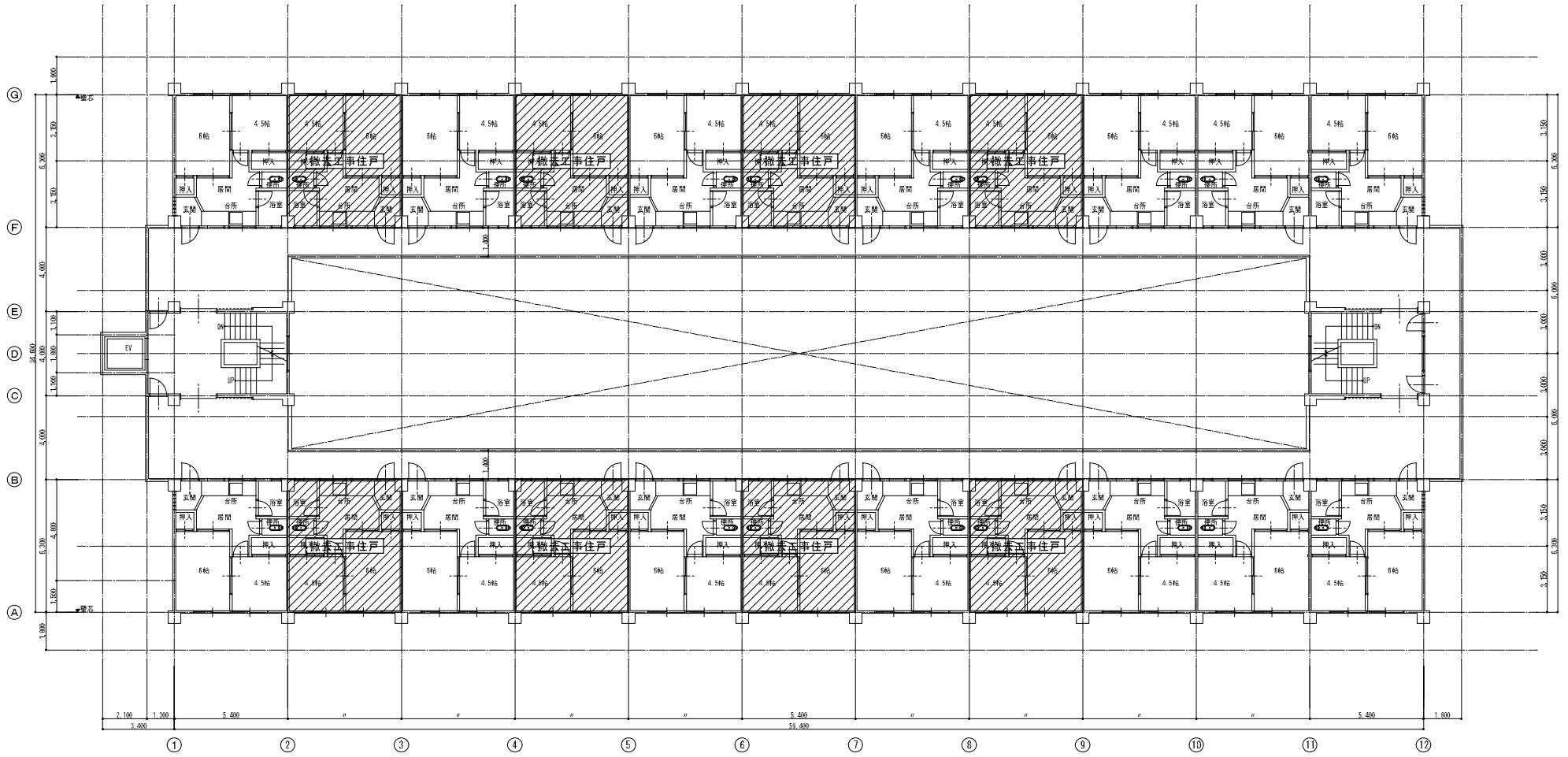
工名 川口団地耐震改修工事実施設計業務		頁数 15	図印 NO.
図名 機械設備 2階平面図(工事範囲)		M04	
縮尺 A1 1/100 A3 1/200	日付 平成27年3月		
株式会社 コア設計事務所		一級建築士事務所 長岡喜博事務所15003号 一級建築士登録第11422号 高比良 秀博	





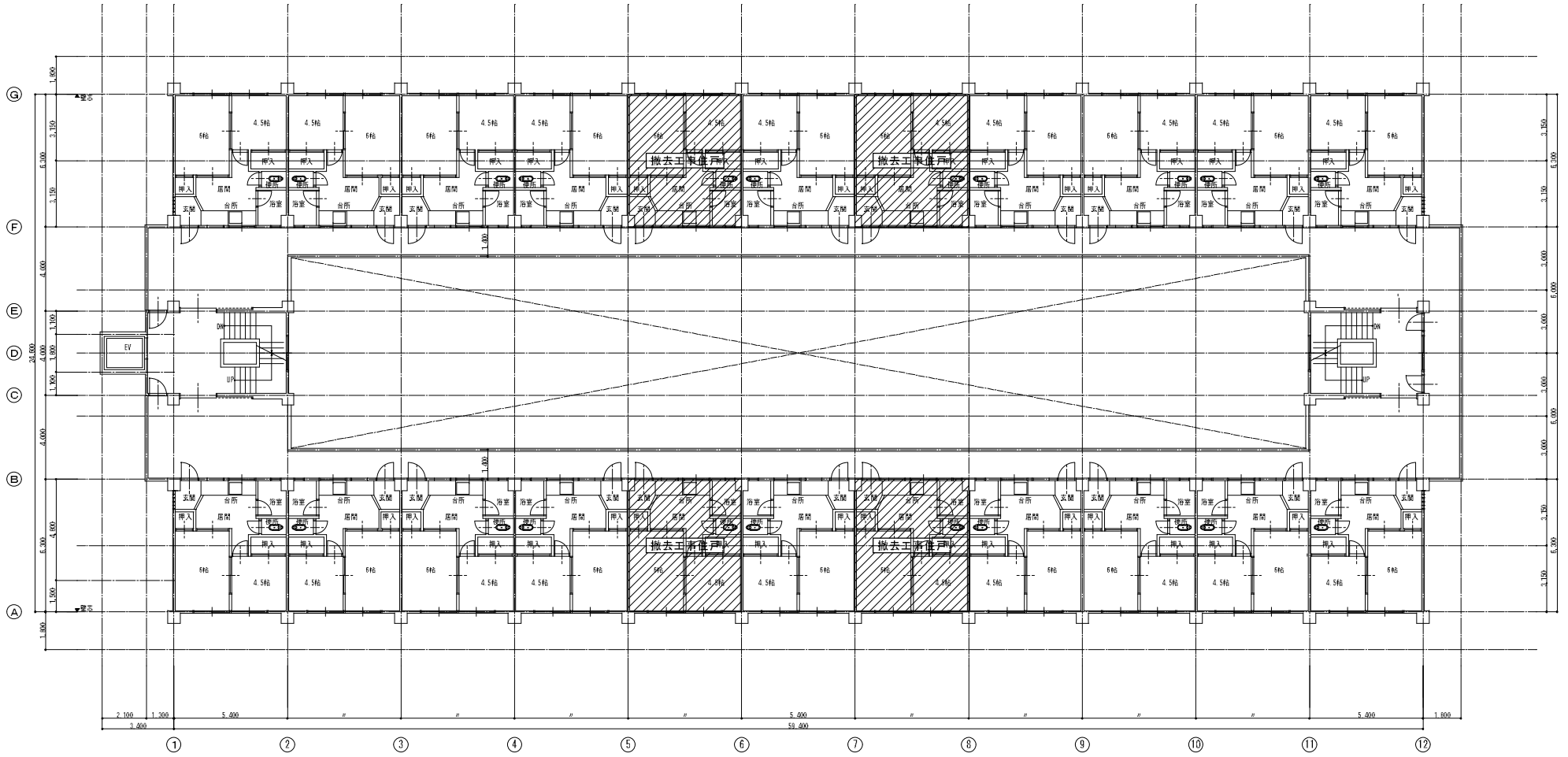
3階平面図  
(A1 1/100 . A3 1/200)

工名	川口団地耐震改修工事実施設計業務		
図名	機械設備 3階平面図(工事範囲)	頁数	1/1
縮尺	A1 1/100 . A3 1/200	図印No.	M05
日付	平成27年3月	設計者	一級建築士事務所 長岡喜博建築設計事務所 一級建築士 長岡喜博
株式会社 コア設計事務所			



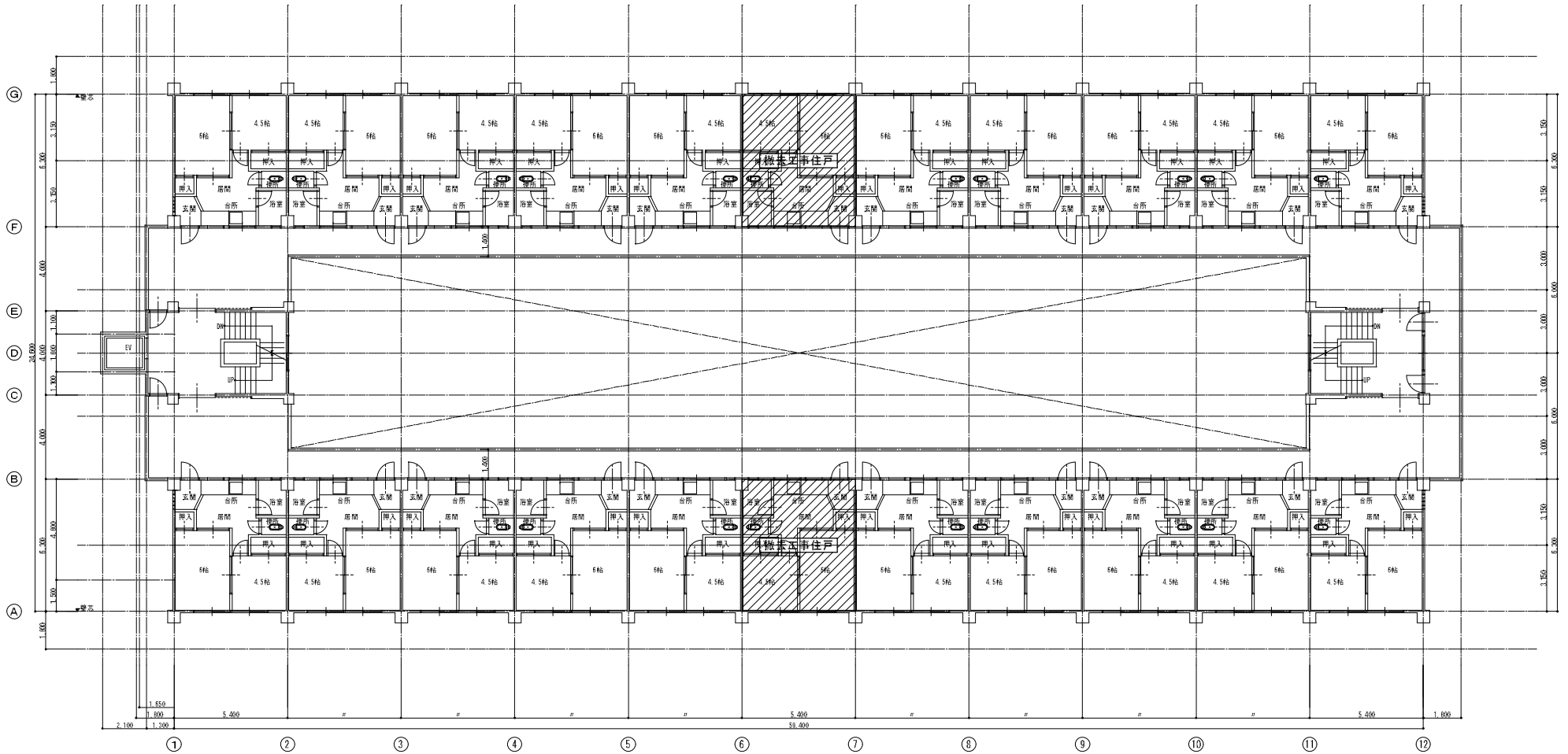
4 階平面図  
(A1 1/700 : A3 1/200)

工事名 川口団地耐震改修工事実施設計業務			
図名	機械設備 4 階平面図(工事範囲)	頁数	頁数
縮尺	A1 1/700 A3 1/200	図名	M06
日付	平成27年3月	設計者	一級建築士事務所 長崎県建築士会(15000号) 一級建築士登録第1402号 高比良 秀博
株式会社 〇 設計事務所			



5階平面図  
(A1 1/100 A3 1/200)

工事名	川口団地耐震改修工事実施設計業務		
図紙名	機械設備	5階平面図(工事範囲)	図紙No.
縮尺	A1 1/100	A3 1/200	M07
日付	平成27年3月		
株式会社 コア設計事務所		一級建築士事務所 長崎県知事登録第12502号 一級建築士登録第81402号 高比良 秀博	



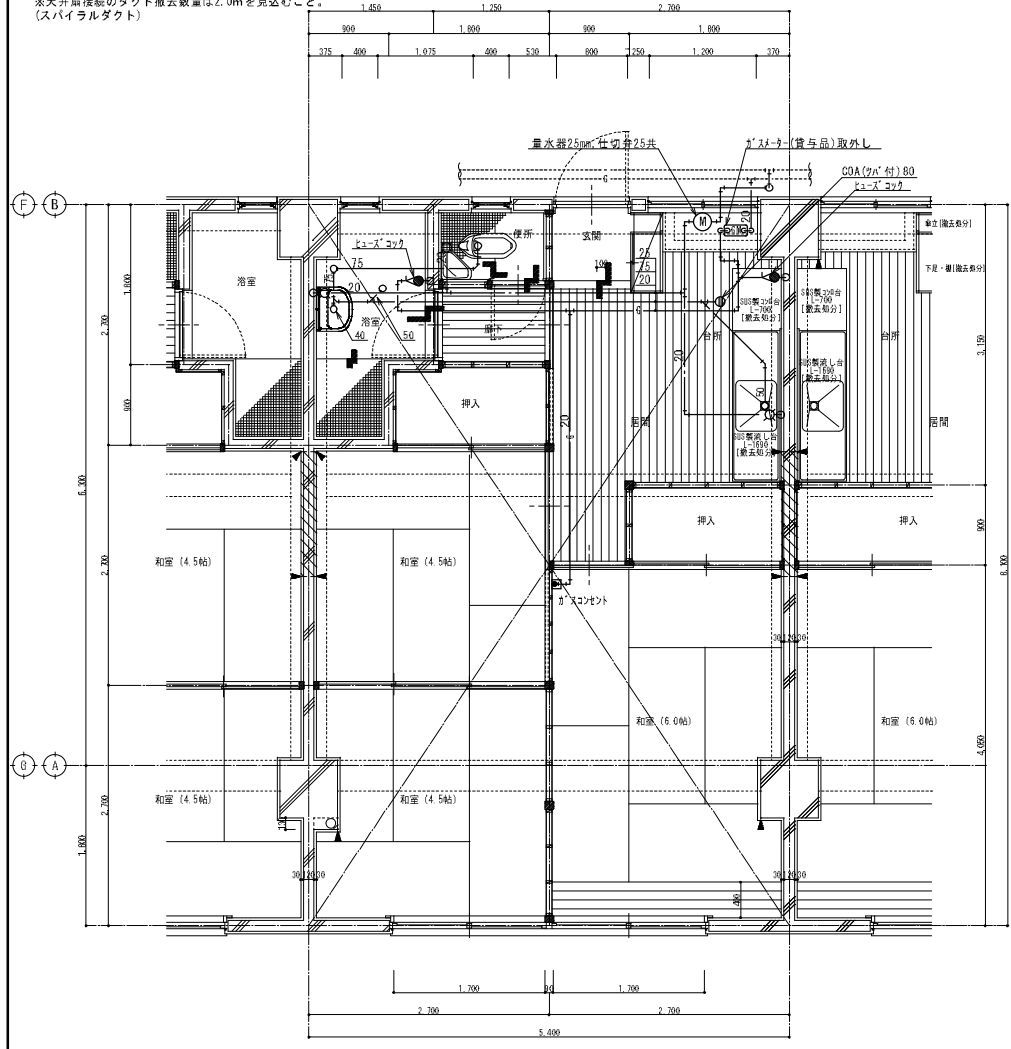
7階平面図  
 (A1 1/100 . A3 1/200)

工名 川口団地耐震改修工事実施設計業務			
図名 機械設備 7階平面図(工事範囲)	原 図	訂 正	図印NO. MO9
縮 尺 A1 1/100 . A3 1/200			
日 付 平成27年3月			
一級建築士事務所 長崎県知事登録第15003号 株式会社 コア設計事務所 一級建築士登録第11452号 高比良 秀博			

衛生・換気設備 器具表(撤去) (2階)

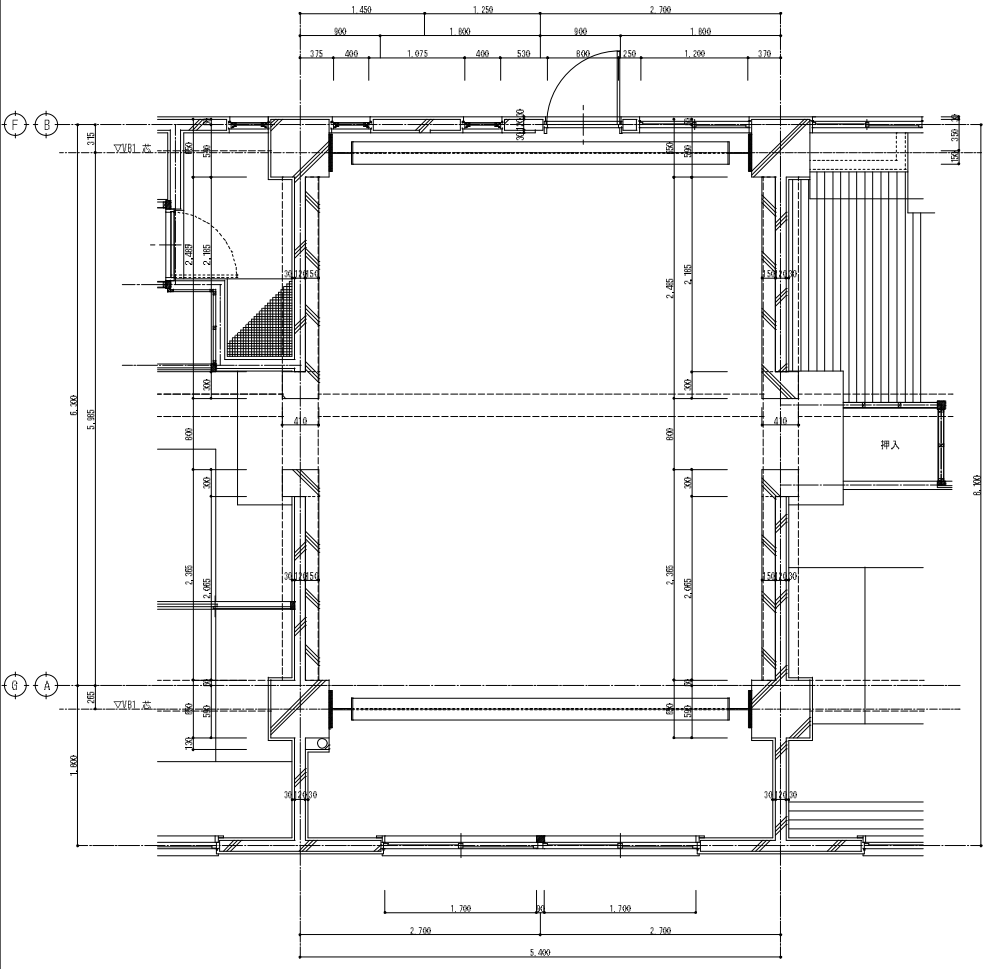
名称	設置場所	台数
和風大便器	便所	16
壁掛洗面器	浴室	16
流し・コン台(撤去は建築工事)	台所	(16)
壁紙(羽根径:20cm)	台所	16
天井 接続ダクト100φ	便所	16

※天井接続のダクト撤去数量は2.0mを見込むこと。  
(スパイラルダクト)



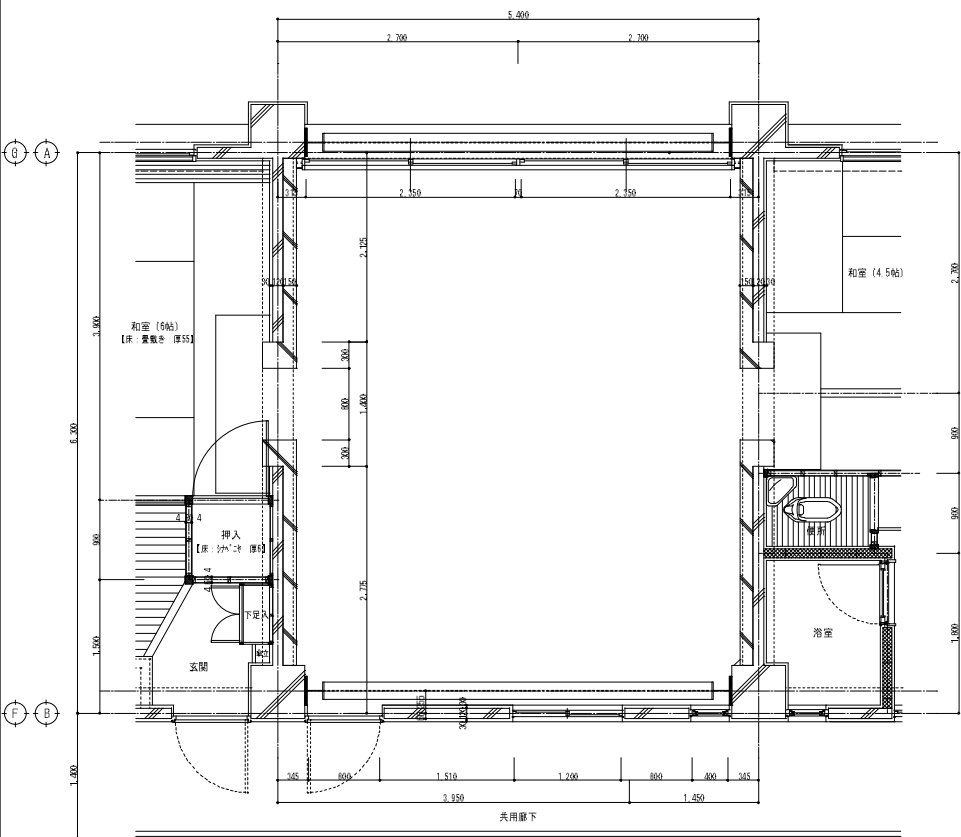
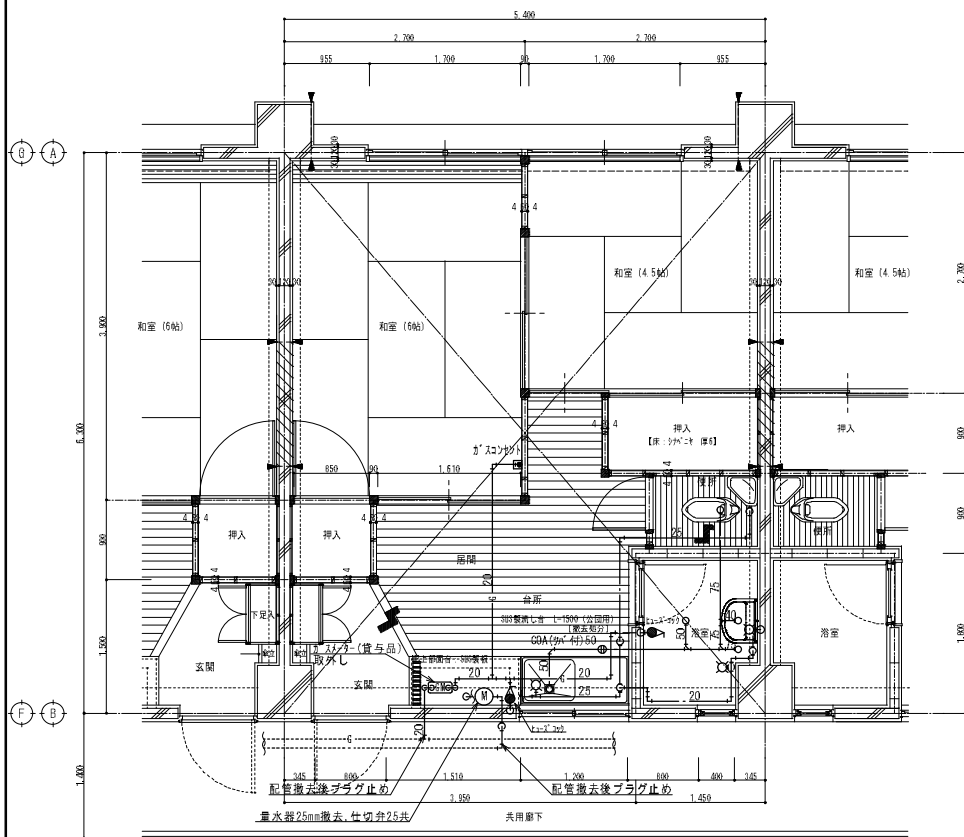
2階 住戸平面詳細図

- ※ 図面に示す配管は全てコログン配管。
- ※ 給水・ガス配管は、メイン管の分岐部分までとする。撤去後プラグ止めのこと。
- ※ 排水配管の撤去は横枝管のみとし、メイン立管の分岐部分でプラグ止めとする。



2階 住戸平面詳細図

工名	川口団地耐震改修工事実施設計業務		
図名	機械設備 2階平面詳細図(改修前・改修後)	期数	図号
縮尺	A: 1/100 K: 1/200		M10
日付	平成27年3月		
株式会社 コア設計事務所		一級建築士事務所 長岡幸治建築設計事務所 一級建築士登録第11422号 高比良 秀博	



3~7階 住戸平面詳細図

3~7階 住戸平面詳細図

- ※ メーター以降の給水管は露出配管を示す。
- ※ 排水・ガス配管は、コロガシ配管を示す。
- ※ 給水・ガス配管は、メイン管の分岐部分までとする。撤去後プラグ止めのこと。
- ※ 排水配管の撤去は横枝管のみとし、メイン立管の分岐部分で「プラグ」止めとする。

衛生・換気設備 器具表(撤去) (3階~7階)

名称	設置場所	台数
和風大便器	便所	26
壁掛洗面器	浴室	26
流し・コンロ台(撤去は建築工事)	台所	(26)
壁紙(羽根径: 20cm)	台所	26
天井裏 接続ダクト100φ	便所	26

※天井裏接続のダクト撤去数量は2.0mを見込むこと。  
(スパイラルダクト)

工名	川口団地耐震改修工事実施設計業務	図番	図名	図例
図名	機械設備 3~7階平面詳細図(改修前・改修後)	縮尺	1/100	1/200
縮尺	1/100	1/200		
日付	平成27年3月	設計者	M11	
株式会社 コア設計事務所 一級建築士事務所 長岡喜博(事務所15003号) 一級建築士事務所 高比良 秀博				

