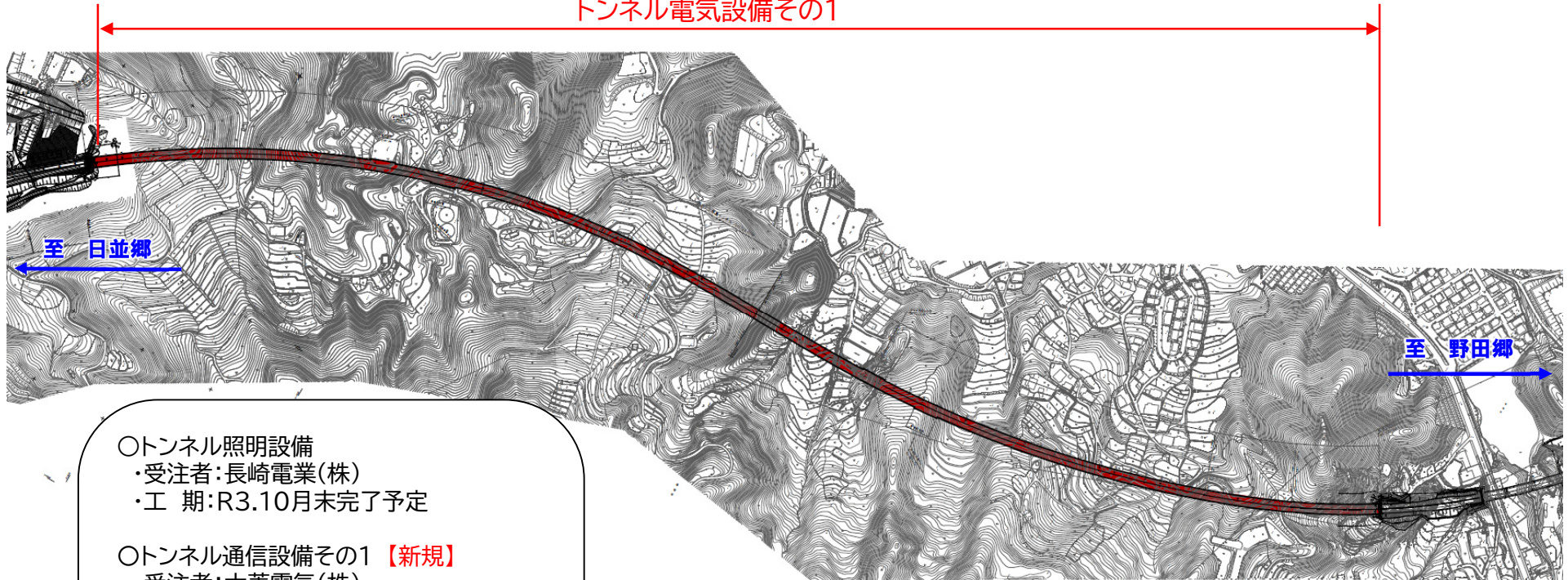


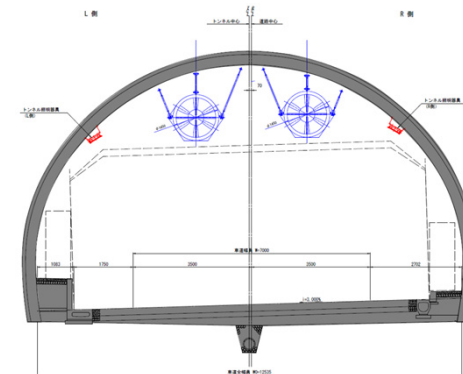
3-2. (仮称)久留里トンネル

(一) 奥ノ平時津線道路改良工事((仮称)久留里トンネル設備) 工事概要

トンネル照明設備
トンネル通信設備その1
トンネル換気設備
トンネル電気設備その1

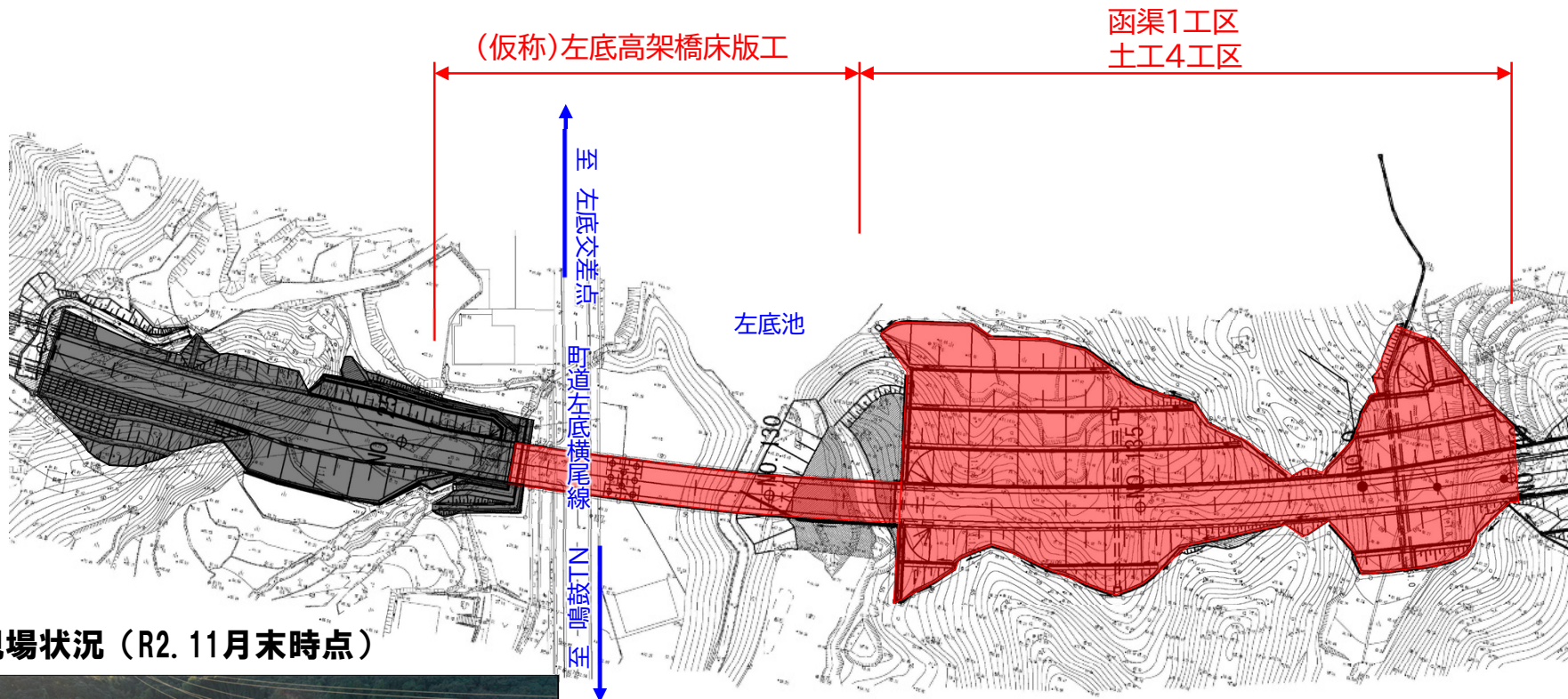


- トンネル照明設備
・受注者:長崎電業(株)
・工 期:R3.10月末完了予定
- トンネル通信設備その1【新規】
・受注者:大菱電気(株)
・工 期:R4.3月末完了予定
- トンネル電気設備その1【新規】
・受注者:(株)イナヅマ電気工事
・工 期:R4.2月末完了予定
- トンネル換気設備【新規】
・受注者:協和機電工業(株)
・工 期:R4.3月末完了予定



3-3. 左底地区

(一) 奥ノ平時津線道路改良工事(左底地区) 工事概要



現場状況 (R2. 11月末時点)



- (仮称)左底高架橋床版工
- ・受注者:(株)田浦組
- ・工期:R3.9月末完了予定

- 函渠1工区
- ・受注者:(株)小山建設
- ・工期:R3.7月末完了予定

- 土工4工区
- ・受注者:(株)上滝
- ・工期:R3.11月末完了予定