

# 資 料 編

---

五 島 の 現 況 一 覧

第 一 章 関 係 資 料

第 二 章 “

第 三 章 “

第 四 章 “

# 五島の現況一覽

項 目	調査年次	単位	五 島	長 崎 県	県に占める割合
土 地 面 積	27.10.1	Km <sup>2</sup>	633.99	4,132.09	15.3
人 口	27.10.1	人	57,045	1,377,187	4.1
人 口 密 度	22.10.1	人/Km <sup>2</sup>	98.8	347.5	—
世 帯 数	27.10.1	世帯	26,421	558,660	4.7
高 齢 者 比 率	27.10.1	%	37.1	29.7	—
県 税 総 収 入	28年度	千円	1,980,632	113,674,442	1.7
農 家 数	27.2.1	戸	1,820	33,802	5.4
販 売 農 家 数	27.2.1	戸	1,066	21,304	5.0
農 業 就 業 人 口	27.2.1	人	1,484	34,440	4.3
耕 地 面 積	28	ha	5,088	48,000	10.6
森 林 面 積	29.3.31	ha	44,698	242,199	18.5
水 稻	28	トン	2,055	59,500	3.5
麦	28	トン	1,107	4,065	27.2
葉 た ば こ	28	トン	256	1,294	19.8
肉 用 牛	28.4.1	頭	6,772	81,209	8.3
漁 協 正 組 合 員 数	28.3.31	人	1,810	9,403	19.2
漁 船 数	27.12.31	隻	4,432	22,067	20.1
漁 獲 量	27	トン	73,704	295,998	24.9
商 店 数	19.6.1	店	1,387	20,417	6.8
商 品 販 売 額	19.6.1	百万円	93,136	3,024,438	3.1
観 光 客 数	28	延人	655,024	32,378,575	2.0
道 路 実 延 長	28.4.1	Km	1,879	17,789	10.6
車 両 台 数	28.3.31	台	47,766	1,066,045	4.5
小 学 校 児 童 数	28.5.1	人	2,606	72,271	3.6
中 学 校 生 徒 数	28.5.1	人	1,424	38,595	3.7
生 活 保 護 世 帯 数	29.3	世帯	892	21,862	4.1
病 院 数	26.10.1	箇所	5	156	3.2
一 般 診 療 所 数	26.10.1	箇所	63	1,409	4.5
歯 科 診 療 所 数	26.10.1	箇所	29	751	3.9
医 師 数	26.12.31	人	110	4,170	2.6
歯 科 医 師 数	26.12.31	人	31	1,224	2.5
選 挙 人 名 簿 登 録 者 数	29.6.2	人	50,730	1,163,152	4.4
交 通 事 故 発 生 件 数	28	件	67	5,652	1.2
火 災 発 生 件 数	27	件	20	394	5.1

# 自然

## ① 有人島しょ一覧

(単位：km<sup>2</sup>、世帯、人)

島名	面積 (平成27年10月1日現在)	世帯数 (平成22年10月1日現在)	人口 (平成22年10月1日現在)
福江島	326.310	16,461	36,979
中通島	168.310	8,740	20,159
久賀島	37.230	220	395
椛島	8.680	114	176
黄島	1.390	33	45
赤島	0.519	8	10
蕨小島	0.030	4	9
黒島	1.120	8	10
島山島	5.520	13	30
嵯峨島	3.160	78	161
奈留島	23.650	1,428	2,776
前島	0.470	15	31
若松島	31.130	749	1,668
有福島	2.970	70	139
日ノ島	1.390	34	48
漁生浦島	0.651	13	35
桐小島	0.040	3	8
頭島	1.860	11	17
五島計	614.430	28,002	62,696
県計	1,825.018	73,529	179,008

(第62版長崎県統計年鑑)

# 人口・産業

## ① 人口・世帯数

区分 市町名	人口(人)			世帯数
	男	女	計	
五 島 市	17,339	19,988	37,327	17,425
新 上 五 島 町	9,197	10,521	19,718	8,996
五 島 計	26,536	30,509	57,045	26,421
県 計	645,763	731,424	1,377,187	560,720

(平成 27 年国勢調査)

(平成 29 年 1 月 1 日現在)

区分 市町名	人口(人)			世帯数
	男	女	計	
五 島 市	17,982	20,315	38,297	20,113
新 上 五 島 町	9,197	10,521	19,718	10,049
五 島 計	27,179	30,836	58,015	30,162
県 計	656,314	736,636	1,392,950	635,020

(住民基本台帳)

## 人口・産業

### ② 経済活動別総生産額（平成26年度）

区分 市町名	産 業										
	産業計	第1次産業				第2次産業				計	電気・ ガス・ 水道業
		計	農 業	林 業	水産業	計	鉱 業	製造業	建設業		
五 島 市	(79.3) 86,508	(5.0) 5,409	2,917	141	2,351	(14.2) 15,492	417	2,566	12,509	(80.8) 88,193	3,145
新上五島町	(84.1) 56,627	(7.9) 5,319	131	100	5,088	(12.4) 8,323	1,027	1,326	5,971	(79.7) 53,723	2,001
五 島 計	(81.1) 143,135	(6.1) 10,728	3,048	241	7,439	(13.5) 23,815	1,444	3,892	18,480	(80.4) 141,916	5,146
県 計	(82.1) 3,502,564	(2.6) 111,936	70,711	3,117	38,108	(16.4) 698,386	5,244	406,433	286,709	(81.0) 3,454,595	116,538

上段（ ）は合計（A）欄に占める構成比 %

※端数処理の関係で計を一致しない場合がある。

(単位：百万円)

第 3 次 産 業					合 計 (A)	帰 属 利子等	総生産							
卸売・ 小売業	金融・ 保険業	不動産業	運輸・ 通信業	サービス 業				政府サービス生産者			対家計民間 非営利 サービス 生産者			
					計	電気・ ガス・ 水道業	サービス業	公 務						
11,299	2,856	17,838	7,130	23,340	(16.5)	17,973	566	5,942	11,465	(4.2)	4,613	109,094	1,161	110,255
5,140	1,129	8,934	13,776	12,004	(12.5)	8,439	447	3,447	4,544	(3.4)	2,300	67,365	717	68,082
16,439	3,985	26,772	20,906	35,344	(15.0)	26,412	1,013	9,389	16,009	(3.9)	6,913	176,459	1,878	178,337
486,164	146,948	596,216	341,451	1,004,924	(13.8)	589,171	56,448	176,618	356,105	(4.1)	173,183	4,264,917	45,393	4,310,310

(平成 26 年度長崎県の市町村民経済計算)

③ 離島振興事業実績（昭和 28～平成 27 年度）

（五 島 列 島）

（単位：千円）

	平成 27 年度実績額		平成 26 年度実績額		累計 (S28～H27)	
	事業費	うち国費	事業費	うち国費	事業費	うち国費
河 川	324,951	162,475	449,300	224,650	23,575,511	10,210,277
夕 ム	51,477	23,139	95,399	45,261	11,554,467	5,647,022
砂 防	289,009	144,505	364,781	182,392	18,686,920	10,064,097
治 山	358,532	177,966	680,914	339,967	12,075,632	6,092,735
海 岸	108,730	59,801	81,260	44,693	34,097,890	17,783,274
道 路	2,155,828	1,380,411	2,932,079	1,867,322	162,595,368	96,788,259
街 路	0	0	0	0	6,924,416	4,190,999
港 湾	590,963	359,000	768,021	514,592	121,913,028	86,941,134
空 港	420,160	387,182	218,807	209,556	16,504,414	13,880,800
区 画 整 理	0	0	0	0	1,002,165	550,320
水産基盤整備	2,426,581	1,395,298	3,513,762	2,026,091	271,995,863	199,966,141
農業基盤整備	623,767	350,818	407,442	235,267	58,268,908	31,272,300
森 林	475,072	194,187	491,264	189,418	29,991,941	12,547,832
下 水 道	0	0	0	0	1,161,810	452,364
廃 棄 物	155,969	88,953	116,739	55,011	27,845,832	10,122,177
都 市 公 園	0	0	3,400	1,700	6,780,720	3,172,540
電 気 導 入	0	0	0	0	304,401	95,669
水 道 施 設	376,790	188,395	531,684	265,842	29,254,549	14,452,202
合 計	8,357,829	4,912,130	10,654,852	6,201,762	834,533,835	524,230,142

(地域別比較)

(単位：千円)

	平成 27 年度実績額		平成 26 年度実績額		累計 (S28 ~ H27)	
	事業費	国費	事業費	国費	事業費	国費
五島列島	(32.1) 8,357,829	(31.1) 4,912,130	(34.2) 10,654,852	(33.0) 6,201,762	(34.6) 834,533,835	(34.6) 524,230,142
対馬島	(47.3) 12,318,088	(47.6) 7,510,052	(46.8) 14,591,535	(46.4) 8,708,732	(31.7) 766,411,934	(31.5) 476,907,325
壱岐島	(12.1) 3,153,237	(11.7) 1,838,161	(10.8) 3,382,182	(10.8) 2,031,945	(13.3) 320,681,543	(13.2) 199,346,106
平戸諸島	(8.3) 2,166,744	(9.4) 1,477,344	(7.3) 2,264,199	(8.6) 1,610,826	(14.4) 348,004,963	(14.8) 224,465,919
長崎・西海	(0.2) 59,847	(0.2) 33,065	(1.0) 299,454	(1.2) 217,125	(6.0) 144,596,448	(6.0) 90,546,713
合計	(100.0) 26,055,745	(100.0) 15,770,752	(100.0) 31,192,222	(100.0) 18,770,390	(100.0) 2,414,228,723	(100.0) 1,515,496,205

上段 ( ) は構成比 %



④ 管内県事業実績

(単位：千円)

年度 区分	平成26年度		平成27年度		平成28年度	
	事業費	内 訳 下五島地区 上五島地区	事業費	内 訳 下五島地区 上五島地区	事業費	内 訳 下五島地区 上五島地区
都市計画	0	0 0	0	0 0	0	0 0
道路	3,160,815	1,734,832 1,425,983	3,700,297	1,018,493 2,681,804	4,439,011	1,590,610 2,848,401
港湾	1,127,855	719,443 408,412	796,582	452,564 344,018	649,817	371,959 277,858
空港	136,136	128,773 7,363	292,891	283,711 9,180	232,198	225,885 6,313
河川・砂防・ダム	1,459,538	740,500 719,038	1,252,594	625,788 626,806	1,445,201	658,858 786,343
漁港	1,877,899	1,672,617 205,282	1,154,052	804,479 349,573	806,293	656,288 150,005
土木関係災害 (建設・運輸・漁港)	41,127	32,005 9,122	7,922	1,600 6,322	11,920	11,920 0
土木関係計	7,803,370	5,028,170 2,775,200	7,204,338	3,186,635 4,017,703	7,584,440	3,515,520 4,068,920
農村整備		500,977		668,266		560,426
林務		864,287		639,037		772,651
農林関係計		1,365,264		1,307,303		1,333,077
合計		9,168,634		8,511,641		8,917,517

## (管内県事業実績の推移)

(単位：千円、%)

年度 区分	平成19年度	平成20年度	平成21年度	平成22年度	平成23年度	平成24年度	平成25年度	平成26年度	平成27年度	平成28年度	対 前年度 比
	事業費	事業費	事業費	事業費	事業費	事業費	事業費	事業費	事業費	事業費	
都市計画	0	0	0	0	0	0	0	0	0	0	-
道路	2,764,659	2,849,957	4,103,702	4,891,609	4,921,010	4,180,750	3,755,844	3,160,815	3,700,297	4,439,011	120.0
港湾	594,676	796,200	380,384	335,840	554,625	1,486,346	1,569,559	1,127,855	796,582	649,817	81.6
空港	317,183	75,553	82,584	82,218	84,379	60,092	86,182	136,136	292,891	232,198	79.3
河川・砂防・ダム	1,087,019	944,950	1,169,252	1,656,104	1,331,768	884,688	1,178,069	1,459,538	1,252,594	1,445,201	115.4
漁港	1,790,521	3,005,444	2,663,821	1,962,344	1,380,344	1,682,002	1,370,131	1,877,899	1,154,052	806,293	69.9
土木関係災害 (建設・運輸・漁港)	339,596	71,498	0	39,474	0	37,731	172,743	41,127	7,922	11,920	150.5
土木関係計	6,893,654	7,743,602	8,399,743	8,967,589	8,272,126	8,331,609	8,132,528	7,803,370	7,204,338	7,584,440	105.3
農村整備	469,433	386,579	139,724	529,951	724,680	737,342	768,934	500,977	668,266	560,426	83.9
林務	547,726	432,510	1,049,311	935,638	696,893	742,669	701,840	864,287	639,037	772,651	120.9
農林関係計	1,017,159	819,089	1,189,035	1,465,589	1,421,573	1,480,011	1,470,774	1,365,264	1,307,303	1,333,077	102.0
合計	7,910,813	8,562,691	9,588,778	10,433,178	9,693,699	9,811,620	9,603,302	9,168,634	8,511,641	8,917,517	104.8

# 商 工 業

## ① 業種別事業所数・従業者数

(平成 26 年 7 月 1 日現在)

項 目	区 分	五 島 市							新 上 五 島 町					五島計	県計	
		福江	富江	玉之浦	三井楽	岐宿	奈留	若松	上五島	新魚目	有川	奈良尾				
農 林 漁 業	事業所数	48	15	8	7	3	8	7	24	7	5	1	6	5	72	584
	従業者数	497	184	59	40	15	64	135	274	72	43	9	67	83	771	6,904
鉱 業・ 採石業・ 砂利採取業	事業所数	3	2	-	-	-	1	-	1	-	-	-	1	-	4	28
	従業者数	33	26	-	-	-	7	-	34	-	-	-	34	-	67	294
建 設 業	事業所数	235	126	31	8	13	37	20	147	20	47	18	45	17	382	5,805
	従業者数	1,355	910	171	17	65	156	36	754	67	256	70	274	87	2,109	41,203
製 造 業	事業所数	140	75	22	5	7	16	15	96	15	25	24	22	10	236	4,217
	従業者数	880	493	163	17	31	132	44	502	63	101	149	145	44	1,382	73,812
電 気・ガ ス ・熱 供 給 ・水 道 業	事業所数	10	4	2	1	1	1	1	2	-	1	-	1	-	12	130
	従業者数	76	68	2	1	1	1	3	21	-	13	-	8	-	97	2,586
情 通 報 信 業	事業所数	13	12	1	-	-	-	-	4	-	-	1	3	-	17	407
	従業者数	103	92	11	-	-	-	-	5	-	-	1	4	-	108	5,003
運 輸 業・ 郵 便 業	事業所数	63	35	4	3	3	7	11	32	7	6	3	13	3	95	1,502
	従業者数	545	445	10	5	12	28	45	299	28	167	2	71	31	844	26,193
卸 売 業・ 小 売 業	事業所数	734	487	84	22	35	39	67	390	51	90	84	115	50	1,124	18,108
	従業者数	2,993	2,275	264	46	122	100	186	1,524	120	426	397	433	148	4,517	116,464
金 融 業・ 保 険 業	事業所数	23	21	1	-	-	-	1	12	-	4	1	3	4	35	983
	従業者数	194	187	3	-	-	-	4	79	-	28	3	38	10	273	15,747
不 動 産 業・ 物 品 質 貸 業	事業所数	57	50	5	1	1	-	-	13	-	4	3	5	1	70	3,461
	従業者数	170	156	6	2	6	-	-	44	-	29	4	8	3	214	10,403
学 術 研 究・ 専 門 技 術 サ ー ビ ス 業	事業所数	57	47	2	1	1	6	-	22	2	5	4	11	-	79	2,047
	従業者数	190	164	2	14	1	9	-	60	3	16	9	32	-	250	14,298
宿 泊 業・飲 食 サ ー ビ ス 業	事業所数	322	239	21	12	14	11	25	156	10	36	38	58	14	478	8,060
	従業者数	1,138	878	73	35	59	35	58	639	33	162	166	228	50	1,777	60,488
生 活 関 連 サ ー ビ ス 業・ 娯 楽 業	事業所数	237	157	27	10	9	16	18	121	10	37	25	33	16	358	6,169
	従業者数	602	480	47	16	10	22	27	283	12	108	78	58	27	885	26,403
教 育・学 習 支 援 業	事業所数	116	75	15	4	8	11	3	57	8	9	12	18	10	173	2,601
	従業者数	838	546	81	31	55	85	40	419	75	78	128	95	43	1,257	32,702
医 療・福 祉	事業所数	207	134	20	8	18	20	7	101	9	28	21	28	15	308	5,966
	従業者数	3,461	2,331	282	180	161	325	182	1,608	94	641	274	391	208	5,069	114,461
複 合 サ ー ビ ス 事 業	事業所数	59	29	8	8	4	6	4	31	6	7	5	10	3	90	693
	従業者数	513	351	36	29	19	34	44	174	26	71	14	45	18	687	7,645
サ ー ビ ス 業 (他 に 分 類 さ れ ない も の)	事業所数	193	124	17	12	9	17	14	100	10	22	25	31	12	293	4,397
	従業者数	765	563	84	21	20	41	36	393	17	162	63	109	42	1,158	34,308
公 務 (他 に 分 類 さ れ る も の を 除 く)	事業所数	55	39	2	3	4	4	3	29	4	7	5	11	2	84	715
	従業者数	998	665	31	30	186	36	50	478	32	235	37	162	12	1,476	30,396
総 計	事業所数	2,572	1,671	270	105	130	200	196	1,338	159	333	270	414	162	3,910	65,873
	従業者数	15,351	10,814	1,325	484	763	1,075	890	7,590	642	2,536	1,404	2,202	806	22,941	619,310

(経済センサス)

② 商業及び工業の現況

(単位：百万円)

区分 市町名	商業 (H26.7.1 現在)			工業 (H26.12.31 現在)		
	事業所数	従業員数	商品販売額	事業所数	従業員数	製造品 出荷額等
五 島 市	609	2,339	51,484	40	552	6,266
新 上 五 島 町	337	1,298	18,473	34	309	2,242
五 島 計	946	3,637	69,957	74	861	8,508
県 計	14,231	90,933	2,787,832	1,794	55,126	1,562,494

※ 工業統計調査については4人以上の事業所

(平成26年商業統計調査・平成26年工業統計調査確報)

③ 中小企業協同組合等の現況

(平成29年4月1日現在)

	五 島 市			新 上 五 島 町			五 島 計		
		製造業	非製造業		製造業	非製造業		製造業	非製造業
組 合 数	23	2	21	9	2	7	32	4	28
組 合 員 数	3,384	7	3,377	117	14	103	3,501	21	3,480
出資金(千円)	444,668	26,500	418,168	117,401	5,030	112,371	562,069	31,530	530,539

(長崎県中小企業団体中央会調)

【五島市】

- ・ 企 業 組 合 3
- ・ 事 業 協 同 組 合 16
- ・ 協 業 組 合 2
- ・ 商 店 街 振 興 組 合 1
- ・ 信 用 組 合 1

【新上五島町】

- ・ 事 業 協 同 組 合 9

# 観 光

## ① 観光客・宿泊能力

区 分		15年	16年	17年	18年	19年	20年	21年	22年	23年	24年	25年	26年	27年	五島市		
															新上五島町		
観光客延べ数(人)		1,298,924	1,194,847	1,281,979	1,225,378	1,226,417	591,972	598,663	588,925	606,615	606,202	632,008	642,360	686,472	412,927	273,545	
観光消費額(千円)		19,295,433	18,756,626	21,743,095	22,357,940	22,149,963	10,292,976	10,408,024	10,105,966	10,191,305	10,629,943	11,097,780	11,343,958	11,745,545	7,004,869	4,740,676	
宿 泊 所	旅館・ホテル等	数(軒)	72	75	73	73	73	68	67	66	65	65	65	66	67	37	30
		収容能力(人)	2,788	2,906	2,865	2,822	2,724	2,570	2,446	2,488	2,266	2,221	2,300	2,295	2,178	1,361	817
	民 宿	数(軒)	52	54	58	59	53	55	63	76	75	75	76	142	191	161	30
		収容能力(人)	1,105	1,140	1,156	1,211	1,030	946	994	1,044	1,048	1,055	945	1,251	1,477	1,097	380
計	数(軒)	124	129	131	132	126	123	130	142	140	140	141	208	258	198	60	
	収容能力(人)	3,893	4,046	4,021	4,033	3,754	3,516	3,440	3,532	3,314	3,276	3,245	3,546	3,655	2,458	1,197	

※観光客延べ数・観光消費額については、H20年分より算定方法の見直しが行われた。

(長崎県観光統計)

## ② 空 路

空港名	就航年月日	種 別	ル ー ト	所要時間	便 数	会社名	機 種
福江空港	S51. 12. 21	第3種C級	福江～福岡	40分	2便	ANA	DHC8-Q400
	H21. 11. 1	〃	福江～福岡	45分	2便	ORC	DHC8-201
	H14. 4. 1	〃	福江～長崎	30分	3便	ORC	DHC8-201
	H13. 7. 13	〃	福江～関西	関西行 70分 福江行 80分	H24休止	ANA	B737型

③ 航 路

事業主体	区 分	航 路	船 名	トン数 (t)	旅客定員 (人)	所要時間 (時分)	便数 (便)
九州商船	ジェットfoil	福江～長崎	ペがさす	163.00	264	1.25	1.5～2
		福江～奈良尾～長崎	ペがさす2			1.50	2～2.5
	高速船	有川～長崎	シープリンセス	123.00	140	1.40	2
		有川～佐世保	シークイーン	115.00	140	1.20	1
		有川～小値賀～宇久平～佐世保				2.25	1
		佐世保～小値賀～宇久平				1.50	1
	フェリー	福江～長崎	万葉	1,553.00	482	3.10	1.5
		福江～奈良尾～長崎	椿	1,599.00	482	3.45	1
		福江～奈留～奈良尾～長崎				4.2	0.5
		有川～佐世保				フェリーなみじ	1,150.00
宇久平～小値賀～佐世保		フェリーなるしお	645.00	400	3.25	2	
野母商船	フェリー	福江～(奈留)～青方 ～小値賀～宇久平～博多	太古	1,598.00	350	上り7.40 下り8.30	1
五島旅客船	フェリー	若松～奈留～福江	フェリーオーシャン	396.00	168	1.45	2
		福江～奈留				0.45	1
	高速船	若松～郷ノ首～土井浦～奈留～福江	ニューたいよう	102.00	130	1.45	1
		土井浦～奈留～福江				1.00	0.5
		福江～土井浦				0.40	0.5
福江～奈留	0.30	1					
五島産業汽船	高速船	鯛ノ浦～長崎	びっぐあーす (公設民営)	293.00	300	1.40	3
			びっぐあーす2号 (公設民営)	295.00	300		
		有川～佐世保	ひまわり	187.00	140	1.40	1
		福江～佐世保	ありかわ8号	58.00	79	1.55	2
	フェリー	有川～佐世保	フェリーありかわ	498.00	252	2.30	2
USAポートサービス	高速船	有川～小値賀～宇久平	ありかわ2	19.00	51	1.20	1
ありかわ丸	19.00	40					
崎戸商船	フェリー	友住～平島～江島～崎戸～佐世保	フェリーみしま	271.00	250	3.30	1
木口汽船	フェリー	福江～田ノ浦～奥浦	フェリーひさか	155.00	65	1.04	1
		奥浦～田ノ浦				0.19	2
	旅客船	福江～田ノ浦	シーガル	19.00	65	0.20	3
	旅客船	福江～伊福貴～本釜	ソレイユ	19.00	64	0.35	3
黄島海運	旅客船	福江～赤島～黄島	おうしま	42.00	50	0.35	2
五島市富江	海上タクシー	富江～黒島	大和	3.10	12	0.15	2
			イーグル	4.90	12		
嵯峨島旅客船	旅客船	貝津～嵯峨島	さがのしま丸	19.00	48	0.13	4
五島市奈留	海上タクシー	奈留島～笠松～前島	喜代丸	10.00	12	0.15	3

※ 富江～黒島は毎週火曜日の2便のみ定期運航、それ以外の平日は予約があった時のみ運航

※ 奈留島～前島は毎日第2便運航、それ以外の予約があった時のみ運航

## 観 光

### ④ 主要港旅客数及び貨物取扱量

区 分	H 25	H 26	H 27											
			計	福江港	富江港	相の浦港	若松港	有川港	榎津港	青方港	郷ノ首港	奈良尾漁港	鯛ノ浦漁港	
乗 客 数	549,041	533,896	561,062	303,403	224	53,187	3,226	72,033	-	10,783	2,086	62,420	53,700	
降 客 数	566,996	551,388	577,650	311,191	224	67,140	3,370	63,646	-	20,311	1,652	58,348	51,768	
計	1,116,037	1,085,284	1,138,712	614,594	448	120,327	6,596	135,679	-	31,094	3,738	120,768	105,468	
貨物取扱量(千t)	移 出	598	570	548	214	8	3	6	263	1	53	0	-	-
	移 入	1,175	865	652	247	5	11	4	326	0	59	0	-	-
	計	1,773	1,435	1,200	461	13	14	10	589	1	112	0	-	-

### ⑤ 福江空港利用状況の推移

空港名	21年	22年	23年	24年	25年	26年	27年	28年
乗 客 (人)	75,093	67,845	65,031	65,908	68,874	70,760	67,699	66,030
降 客 (人)	69,771	62,288	61,702	61,843	64,704	66,317	63,640	61,642
計 (人)	144,864	130,133	126,733	127,751	133,578	137,077	131,339	127,672
利用率 (%)	41.0	43.0	42.6	50.9	53.5	56.2	53.7	52.7
就航率 (%)	98.2	94.6	95.2	97.8	98.9	95.9	97.0	96.1

※定期便のみ計上（臨時便は含まず）



⑥ 観光資源一覧

五島市観光物産課

市町名	観光地	土産品	味覚	祭・行事	
五島市	福江地区	五島観光歴史資料館、福江武家屋敷通りふるさと館、福江武家屋敷通り、福江城（石田城）跡、五島邸と心字が池、旧五輪教会堂、鬼岳天文台、産品センター鬼岳四季の里、鏡瀬ビジターセンター、五島市椿園、五島鬼岳樹木園、五社神社の筥崎鳥居、六角井戸、常灯鼻、堂崎教会、日本遺産「明星院」、明人堂、牢屋の窄、坂部貞兵衛墓所（宗念寺）、香珠子ビーチ、鬼岳火山群、鏡瀬溶岩海岸、福江海中公園、久賀島のツバキ原始林、檜の浦アコウ樹、黄島溶岩トンネル、椎木山の漣痕（漣の化石）	かんころ餅 なんや餅 湯もなか するめ うに		「子ども自然公園大会」バラモン風揚げ(5/3) 五島長崎国際トライアスロン大会(6/9~12・レースは福江島一円) チャンココ踊り(8/13~15) タヤけマラソン(8/26) 福江みなとまつり(9/29~10/1) 長崎五島ツアーデーマーチ(11/11・12) 戸岐神社大祭(1月第2日曜日) ヘトマト(1月第3日曜日) 吉田の綱引き(1月16日直近の日曜日) 五島椿まつり(2月中旬~3月上旬)
	富江地区	勘次ヶ城跡（山崎の石罫）、ハマナツメ、富江湾、富江溶岩トンネル井坑、只狩山展望所、「珊瑚」記念碑、富江温泉センターたっしゃランド、さんさん富江キャンプ村、富江ブルーラインコース（サイクリング）、笠山公園	水イカー一夜干し 干物各種 きびな かつお生節 かつお燻製 にぼし イカの辛みそ和え 岩のりの佃煮 塩辛 わかめ あおさ かまぼこ 五島ばらもん揚げ 椿油、椿油製品 なたね油 玉之浦椿 五島うどん アジのだしパック あわび・サザエの酢漬け 鯛茶漬け 五島鬼鯖 五島豚無添加ハム ナチュラルバター 岐宿みそ 馬鈴薯 メロン 天然塩 五島茶 五島三菜 さんご工芸品 真珠 バラモン風 五島焼（陶器） からすみ 麦焼酎・芋焼酎 ごと芋	うに釜めし うに井 きびな（キビナゴ）刺身 きびないり焼き きびな田楽 はこぶぐの味噌 焼き 高崎クロ（メジナ） ブリ イッササキ（イサキ） アラ（クエ） サザエ アワビ ミズイカ（アオリイカ） メプト（メダイ） シビ（クロマグロ幼魚） 鯛茶漬け 鯛味噌漬け 石鯛の皮焼き 伊勢えび 五島牛 ルビートマト マンゴー 潮とうふ 五島地鶏	富江半島ブルーライン健康ウォーク大会(5/4) 富江まつり(8/11) 富江神社例大祭(10/15~17) とみえ産業市(12月中旬) 富江半島ブルーライン健康マラソン大会(2月上旬) 富江桜まつり(3月下旬)
	玉之浦地区	井持浦教会ルルド、大宝寺、大瀬崎断崖（灯台）、小浦海水浴場、頓泊海水浴場、小浦のアコウ樹 玉の浦椿発見の地			玉之浦港まつり(8/12) カケ(8/14) 大宝郷砂打ち(旧暦9月29日の前週の土日・例年10月下旬) 白鳥神社大祭(9/17~19) 最後の夕陽鑑賞会(12/31) 大宝の女正月(1/24) 大宝の綱引き(1/11) 玉之浦町産業まつり(12月第2日曜日)
	三井楽地区	三井楽教会、測ノ元カトリック墓碑群、柏崎灯台、空海記念碑「辞本涯」、カグラサン（柏崎捕鯨遺跡）、ふぜん河（遣唐使遺跡）、高浜海水浴場、白良ヶ浜万葉公園、高崎鼻草原、嵯峨島千畳敷（火山海蝕崖）、貝津教会、遣唐使ふるさと館、岳・測ノ元地区のヤブツバキ防風林、国定指定名勝・日本遺産「三井楽（みみらくのしま）」			白良ヶ浜クリーンアップ大作戦(4/29) 万葉ペーロン競漕大会(7/16) オーモデー(8/14) 三井楽夏まつり(8/12) 嵯峨島体感ウォーク(5/20) 天満神社例大祭(10月中旬) 三井楽産品まつり(12/23(予定)) 貝津獅子舞(1/2・1/3) 五島つばきマラソン(2/25) 三井楽万葉まつり(9/23)
	岐宿地区	水ノ浦教会、楠原教会、巖立神社、日本遺産「白石のともづな石」、魚津ヶ崎公園、ドンドン測、浜田海水浴場、魚津ヶ崎公園の花畑、城岳展望台			菜の花まつり(4/9) あじさいまつり(6/4) ぎょうが崎漁火祭(7/16) 巖立神社例大祭(9/17~18) コスモスまつり(10月中旬) 魚津ヶ崎公園グランドゴルフ大会(10/19) 岐宿町産業祭(12月中旬)
奈留地区	江上教会、遠見番山、ユーミンの歌碑、城岳展望台、宮の森総合公園、奈留千畳敷、前島のトンボロ（砂嘴）、ナクオレノキ、権現山原始林、ビーチロック、船廻八幡神社社叢			五島綱引き選手権IN奈留(4月末~5月連休前の日曜日) 奈留町夏まつり(8/14) 奈留神社例祭(10月中旬) なる海鮮まつり(6/17~7/23、11月中旬) 奈留町産品まつり(11/18)	

資料編一章



市町名	観 光 地	土 産 品	味 覚	祭 ・ 行 事
新 上 五 島 町	若松地区			ふれあい朝市(毎月第1日曜) どてらい市(11月上旬) チャーチウィークin上五島教会 コンサート 全地区のうち6教会 (12月) 上五島教会めぐりウォーク&クルーズ 全地域(10月上旬)
	上五島地区	五島手延うどん 水産加工品 焼きアゴ(飛魚) アゴ加工品 イカー一夜干 イカ塩辛 各種魚開き 各種魚みりん干 すり身 各種魚かまぼこ 鯨肉	地獄炊き(五島 うどん) アゴだし 魚類刺身 水産加工品 海鮮丼 ウニ丼 マグロ丼 サザエご飯 かまぼこ かっとうぼ(はこ ふぐの味噌焼き) クロクチの味噌 汁 くじら料理 かんころ餅 かんころ飴 豆ようかん じょうようかん 厚焼き 紀寿し いのしし料理	今里の的射り(1月上旬)、 青方岩家観音大縁日祭(1月中旬)、 青方念仏踊り(8月中旬)、 五島神楽(各地区神楽奉納神社・10月上旬~11月下旬)、 ほたるのふるさと相河川まつり(5~6月) 上五島カキきゃ〜喰うまつり(2月上旬~)
	新魚目地区	椿油 海水塩 竹炭石けん かんころもち かんころ飴 豆ようかん じょうようかん 本格芋焼酎		みんかけ、 ざあ〜まによか夏・上五島(7月中旬) ペロン大会(8月中旬) 五島列島 椿ロード・ノルディックウォーク(3月上旬)
	有川地区			弁財天(1月中旬) 蛤浜で遊ぼデー&白砂の芸術祭(7月中旬) ありかわ縁日(7月下旬) 十七日祭(7月下旬) 江ノ浜念仏踊り(8月中旬) 鯛ノ浦雑刀踊り(8月中旬) 有川くじらどん祭り(10月下旬) 龍馬マラソン大会(11月) ふるさと産品市(偶数月第3日曜) 五島うどんば食うてさるこう ※町内各製麺所(3月下旬)
奈良尾地区	あこう樹(国天然記念物) ふるさと観音公園、蘆山の滝、 米山展望台、高井旅海水浴場、奈良尾新温泉・あし湯「ご湯つくり」、 福見教会、希望の聖母像、 浜申教会、高井旅教会			トライアスロンin上五島(6月上旬) 奈良尾夜市と花火大会(7月下旬) 朝市(毎月第2日曜) 上五島涼風マラソン大会(9月下旬)

⑦ 一般旅券（パスポート）交付件数の推移

	平成21年度	平成22年度	平成23年度	平成24年度	平成25年度	平成26年度	平成27年度	平成28年度
五島振興局	269	299	170					
上五島支所								
五 島 市			121	334	230	258	206	297
新上五島町	146	218	190	144	149	137	118	129
五 島 計	415	517	481	478	379	395	324	426
長 崎 県	28,486	28,349	29,696	28,386	22,595	21,596	22,327	26,528

※ 交付件数は、新規のみ。

※ 平成 21 年度から、上五島支所窓口は新上五島町へ移譲。

※ 平成 23 年 10 月 1 日から、五島振興局窓口は五島市へ移譲。

# 市町行財政

① 普通会計歳入決算額（平成 27 年度）

（単位：千円，％）

区 分		市 町 名			
		五 島 市	新上五島町	五 島 計	県 計
地 方 税	構成比	11.5	11.9	11.7	20.0
	前年増減率	△ 0.2	△ 4.4	△ 1.9	△ 0.2
		3,366,390	2,154,741	5,521,131	156,118,536
地 方 譲 与 税	構成比	0.8	0.6	0.7	0.7
	前年増減率	5.1	4.7	4.9	4.9
		235,525	114,252	349,777	5,051,857
利 子 割 交 付 金	構成比	0.0	0.0	0.0	0.0
	前年増減率	△ 13.0	△ 16.7	△ 14.3	△ 16.4
		5,310	2,791	8,101	222,273
配 当 割 交 付 金	構成比	0.1	0.0	0.1	0.1
	前年増減率	△ 27.5	△ 28.3	△ 27.8	△ 28.0
		14,680	7,712	22,392	614,750
株 式 等 譲 渡 所 得 割 交 付 金	構成比	0.0	0.0	0.0	0.1
	前年増減率	7.7	7.5	7.7	7.9
		12,213	6,415	18,628	511,545
地 方 消 費 税 交 付 金	構成比	2.5	2.2	2.4	3.4
	前年増減率	72.3	71.9	72.2	69.9
		726,156	390,909	1,117,065	26,442,515
ゴ ル フ 場 利 用 税 交 付 金	構成比	0.0	0.0	0.0	3.4
	前年増減率	0.3	—	0.3	12,026.0
		5,789	0	5,789	26,442,515
特 別 地 方 消 費 税 交 付 金	構成比	0.0	0.0	0.0	0.0
	前年増減率	—	—	—	—
		0	0	0	0
自 動 車 取 得 税 交 付 金	構成比	0.1	0.1	0.1	0.1
	前年増減率	66.7	66.5	66.6	66.9
		28,674	14,049	42,723	603,894
地 方 特 例 交 付 金 等	構成比	0.0	0.0	0.0	0.1
	前年増減率	△ 0.1	△ 18.5	△ 6.4	1.8
		4,604	1,963	6,567	515,060
地 方 交 付 税	構成比	50.4	52.7	51.2	27.5
	前年増減率	△ 1.3	0.6	△ 0.6	△ 2.0
		14,759,815	9,521,215	24,281,030	214,843,365
交 通 安 全 対 策 特 別 交 付 金	構成比	0.0	0.0	0.0	0.0
	前年増減率	0.2	△ 2.9	△ 0.6	△ 2.0
		5,703	2,025	7,728	219,111
分 担 金 ・ 負 担 金	構成比	0.6	0.6	0.6	1.2
	前年増減率	2,998.1	5,250.7	3,587.2	4,348.7
		161,319	98,667	259,986	8,956,157
使 用 料	構成比	0.6	1.1	0.8	1.4
	前年増減率	0.7	△ 1.9	△ 0.7	△ 1.5
		174,879	189,997	364,876	10,609,183
手 数 料	構成比	0.5	0.7	0.5	0.5
	前年増減率	△ 2.5	△ 0.5	△ 1.6	△ 2.2
		131,573	119,880	251,453	3,493,372
国 庫 支 出 金	構成比	13.1	6.2	10.5	17.3
	前年増減率	△ 12.2	△ 5.5	△ 10.7	2.8
		3,830,472	1,123,013	4,953,485	135,192,657

(単位：千円，%)

区 分		市 町 名			
		五 島 市	新上五島町	五 島 計	県 計
国有提供施設等 所在市町村助成 交付金	構成比	0.1	0.0	0.0	0.1
	前年増減率	34.2	—	34.2	2.4
		19,415	0	19,415	997,203
県 支 出 金	構成比	1.3	6.9	3.4	6.7
	前年増減率	△ 86.7	△ 1.9	△ 60.1	△ 2.1
		372,664	1,247,810	1,620,474	52,688,947
財 産 収 入	構成比	0.3	0.4	0.3	0.6
	前年増減率	△ 8.6	32.2	6.5	52.9
		86,478	73,123	159,601	4,829,626
寄 附 金	構成比	0.5	0.3	0.4	1.1
	前年増減率	17.5	192.6	43.4	214.6
		133,697	57,819	191,516	8,387,517
繰 入 金	構成比	2.5	1.6	2.2	2.0
	前年増減率	135.4	107.7	126.9	△ 16.8
		740,995	289,918	1,030,913	15,923,167
繰 越 金	構成比	3.7	1.2	2.8	2.4
	前年増減率	△ 29.7	△ 17.8	△ 28.0	△ 12.9
		1,090,805	217,616	1,308,421	18,508,363
諸 収 入	構成比	1.2	1.0	1.1	2.4
	前年増減率	12.8	△ 15.3	1.2	△ 0.4
		353,385	185,679	539,064	19,071,095
地 方 債	構成比	10.4	12.5	11.2	9.2
	前年増減率	△ 17.6	△ 17.0	△ 17.3	△ 15.4
		3,055,900	2,250,528	5,306,428	71,835,282
歳 入 合 計	構成比	100.0	100.0	100.0	100.1
	前年増減率	△ 10.8	△ 1.7	△ 7.5	3.0
		29,316,441	18,070,122	47,386,563	782,077,990

② 普通会計歳出決算額（平成 27 年度）

（単位：千円，％）

区 分		市 町 名			
		五 島 市	新上五島町	五 島 計	県 計
人 件 費	構成比	16.5	16.6	16.6	13.8
	前年増減率	△ 1.0	△ 5.4	△ 2.7	△ 0.7
		4,997,240	2,964,500	7,961,740	100,991,899
物 件 費	構成比	12.7	12.9	12.8	11.1
	前年増減率	△ 13.8	△ 3.3	△ 10.1	4.0
		3,823,386	2,300,727	6,124,113	81,339,225
維 持 補 修 費	構成比	0.6	0.7	0.6	0.7
	前年増減率	16.6	△ 16.1	0.3	0.0
		178,091	126,711	304,802	5,439,992
扶 助 費	構成比	15.9	8.7	13.2	24.9
	前年増減率	5.4	0.3	4.1	5.2
		4,791,602	1,549,701	6,341,303	181,973,157
補 助 費 等	構成比	11.2	9.1	10.4	8.5
	前年増減率	11.8	6.9	10.1	△ 7.1
		3,385,727	1,624,057	5,009,784	62,529,122
公 債 費	構成比	14.9	20.8	17.1	12.0
	前年増減率	△ 5.5	△ 7.5	△ 6.4	△ 4.0
		4,501,003	3,710,820	8,211,823	88,061,017
積 立 金	構成比	5.9	9.0	7.0	4.5
	前年増減率	8.2	38.8	20.8	13.2
		1,774,407	1,600,002	3,374,409	32,816,539
投 資 ・ 貸 付 金 ・ 出 資 金	構成比	0.2	0.0	0.2	2.0
	前年増減率	△ 13.0	△ 11.3	△ 12.9	△ 15.3
		75,505	1,687	77,192	14,280,217
繰 出 金	構成比	9.4	9.2	9.3	9.5
	前年増減率	△ 3.7	7.0	△ 0.1	4.2
		2,848,162	1,633,671	4,481,833	69,506,704
前年度繰上充用金	構成比	0.0	0.0	0.0	0.0
	前年増減率	-	-	-	-
		0	0	0	0
普 通 建 設 事 業 費	構成比	12.6	12.7	12.6	12.6
	前年増減率	△ 25.3	△ 16.7	△ 22.3	△ 14.0
		3,802,273	2,264,474	6,066,747	92,117,385
災 害 復 旧 事 業 費	構成比	0.1	0.2	0.2	0.4
	前年増減率	56.5	86.5	68.2	△ 2.2
		42,809	32,591	75,400	2,682,954
歳 出 合 計	構成比	100.0	100.0	100.0	100.0
	前年増減率	△ 4.9	△ 1.9	△ 3.8	△ 1.1
		30,220,205	17,808,941	48,029,146	731,738,211

## ③ 普通会計 決算収支等 (平成 27 年度)

(単位：千円, %)

区 分		市 町 名			
		五 島 市	新上五島町	五 島 計	県 計
決 算 収 支	歳 入 合 計	31,316,441	18,070,122	49,386,563	755,952,290
	歳 出 合 計	30,220,205	17,808,941	48,029,146	731,738,211
	歳 入 歳 出 差 引	1,096,236	261,181	1,357,417	24,214,079
	翌 年 度 に 繰 り 越 す べ き 財 源	219,145	23,274	242,419	4,087,704
	実 質 収 支	877,091	237,907	1,114,998	20,126,375
	単 年 度 収 支	26,002	28,595	54,597	4,659,630
	積 立 金	4,611	111,376	115,987	5,775,006
	繰 上 償 還 金	429,304	964,703	1,394,007	5,153,452
	積 立 金 取 崩 額	0	0	0	3,738,674
	実 質 単 年 度 収 支	459,917	964,674	1,424,591	11,849,414
指 標 等	標 準 財 政 規 模	17,666,126	11,529,487	29,195,613	396,406,663
	積 立 金 現 在 高	13,978,261	8,536,358	22,514,619	256,365,096
	地 方 債 現 在 高	35,634,750	23,215,407	58,850,157	774,672,647
	財 政 力 指 数	0.24	0.25	0.25	0.39
	実 質 収 支 比 率	5.0	2.1	3.6	5.1
	実 質 公 債 費 比 率	8.7	7.9	8.3	7.6
	将 来 負 担 比 率	5.6		5.6	32.8
	経 常 収 支 比 率	88.6	80.9	84.8	85.3

### ④ 管内市町の沿革

# 五 島 市

平成 16 年 8 月 1 日に福江市、富江町、玉之浦町、三井楽町、岐宿町、奈留町が合併して誕生した新しい市である。

「しまの豊かさを創造する海洋都市」を新市の基本理念として、人と自然との共生を大切に、安心と活力あふれるまちづくりを目指している。



〔市の花木〕 ヤブツバキ

〔市の花〕 ハマユウ

〔市の木〕 アコウ

〔市の鳥〕 メジロ

〔市歌〕 燦々と

〔五島市・市章〕

波はハーモニーを、太陽は人々の活力を、緑の楕円は豊に取り巻く自然や人の和を象徴し、全体は、五島のイニシャル「G」を表している。

～五島市となった旧市町の沿革～

#### ○ 旧福江市

福江市の玄関口である福江港は、古くは「深江」といわれ、その名のように深い入江の岸に開けた小さな漁村であった。

その後深江は、明国の貿易商で倭寇の誘導者でもあった王直一党の根拠地として海外との貿易港となり、五島藩の財政に貢献した。

明治以後は、同 4 年の廃藩置県により福江県が置かれ、同年長崎県に統合される。大正 8 年 10 月には郡内各村にさきがけて福江村が町制を施行した。

更に福江町と隣接する奥浦、崎山、本山、大浜の 4 ヶ村とは物心両面の交流が行われていたが、「町村合併促進法」を機に昭和 29 年 4 月 1 日市制を施行し、その後昭和 32 年 3 月に柁島村、同年 11 月に久賀島村を編入合併した。

#### ○ 旧富江町

富江町は、古くは約 4,000 年前からすでに縄文式文化が営まれていたことが知られている。また直接富江の政治が行われるようになったのは、明暦元年 12 月五島藩主盛次の弟盛清が 3,000 石の分封を受けて富江藩を興した時からである。明治 4 年廃藩になるまで 200 余年の間、3,000 石の藩として繁栄を誇った。同年廃藩置県の制度に従い福江県の管轄を経て同 4 年長崎県に統合された。

明治 12 年 7 月戸長役所が東部富江村、西部富江村、南部富江村に置かれたが同 15 年三つの役所を廃して一つに統合された。

明治 21 年市町村制公布により同 22 年 4 月 1 日村政がしかれ更に村の発展に伴い大正 11 年 9 月 1 日町制が施行されて今日の富江町の基礎をつくった。

### ○ 旧玉之浦町

玉之浦町は、遣唐使が寄港したという事実がある等古くよりさまざまな歴史的背景のもとに発展してきた町である。中世は豪族により支配が行われ、江戸時代には五島藩に属している。

明治 4 年 7 月廃藩置県により福江県となり、同年 11 月長崎県に統合された。明治 22 年市町村制の実施に伴い、現在の行政区画を確立し、昭和 8 年 11 月 3 日町制が施行された。

### ○ 旧三井楽町

その昔遣唐使船の碇泊地であった三井楽町は、多くの碑伝説があり「みみらくのわが日のもとの島ならばけふも御影にあはましものを」の「みみらく」が現在の町名の古名であると言われる。

明治 4 年廃藩置県により福江県に編入され、岐宿、玉之浦とともに 3 大区に属した。明治 4 年長崎県に統合され、区制施行により 29 大区に属し、21 小区となり戸長役所が浜ノ畔郷に置かれた。

明治 22 年の市町村制施行とともに村政がしかれ、昭和 15 年 11 月に町制を施行した。

### ○ 旧岐宿町

岐宿町は、明治維新まで五島藩の所領であったが、明治 4 年 7 月廃藩置県によって福江県に編入され、同年 11 月長崎県に統合された。

明治 5 年区制施行により三井楽、玉之浦とともに 29 大区に属し、現在の岐宿、楠原、川原、河務、戸岐之首、唐船之浦、姫島の 7ヶ郷を同区北部、松山、中岳、二本楠の 3ヶ郷と玉之浦の一部を加えて同区南部として岐宿郷に区事務所を設けて戸長を置いた。明治 18 年 7 月南部と北部が統合して岐宿郷に戸長役所が設置され、明治 22 年岐宿村となり昭和 16 年 4 月 3 日町制を施行した。

### ○ 旧奈留町

奈留町は、明治維新まで宇久家の所領であったが、明治 2 年版籍奉還により福江藩知事の管轄に属した。

明治 4 年 7 月廃藩置県によって福江県に編入されたが、同年 11 月長崎県に統合された。同年 12 月郡制施行により「南松浦郡」の管轄に属し、同 22 年市町村制の実施に伴い、「奈留島村」とし浦郷殿口にあった戸長役場を浦郷浦に移転し、更に殿口に移している。

昭和 32 年 11 月 3 日町制施行により「奈留島村」を「奈留町」と改称した。



## 新上五島町

平成 16 年 8 月 1 日に若松町、上五島町、新魚目町、有川町、奈良尾町が合併して誕生した新しい町である。「つばき香り豊かな海と歴史文化を育む自立するしま」を新町の基本理念として、安心して生活できる環境づくりと交流・雇用の促進を目指したまちづくりを進めている。



〔町の花木〕 つばき

〔町の鳥〕 メジロ

〔町歌〕 五つ星

〔新上五島町・町章〕

五島の綺麗な海をメインに考え、緑の美しさ、繊細さ、つばきや花々の香りがマークから伝わるようなデザインとなっており、kamigotouの「K」と「G」を表している。

～新上五島町となった旧町の沿革～

### ○ 旧若松町

若松町の古い歴史は明確ではないが、滝ヶ原の石棺、桐・笛吹の石斧、その他方々で発掘されている石器土器類により、原始時代から人が住んでいたことが証明されている。

徳川幕府時代、若松、日島ともに五島家の所領となり、明治維新を迎えた。明治 2 年版籍奉還により福江藩知事の管轄下に属した。明治 4 年福江藩知事廃止、福江県となったが、同年 11 月長崎県の区域に編み入れられ、上・下両五島のうち上五島区に入り、有川に駐在する区長により治められた。

明治 11 年上・下両五島は南松浦郡と改称され郡制が施行されて若松、日島にそれぞれ戸長が置かれた。明治 22 年 4 月 1 日に市町村制がしかれ戸長を廃止。若松村、日島村となり村長が就任した。昭和 31 年 9 月 25 日市町村合併促進法に基づき両村が合併し若松町となった。

### ○ 旧上五島町

平安時代より清原氏が治めていた旧青方町は、建久 7 年（1196 年）青方氏の祖にあたる藤原尋覚が地頭職に任命され、その後青方氏が地頭職としてこの地を治めた。明暦元年（1655 年）富江藩分知後は富江藩となり、明治 22 年村制実施により青方村となり、昭和 16 年 4 月 1 日町制をしいた。

旧浜ノ浦村は、旧藩時代は平戸藩に属し、続に代官所を設けた。明治 22 年村制を実施し浜ノ浦村となった。

昭和 31 年 6 月 1 日町村合併促進法により、旧青方町、旧浜ノ浦村の 2 ヶ町村が合併して上五島町となった。

### ○ 旧新魚目町

縄文時代から弥生時代にかけての遺跡が見つかっており、古くから人が住んでいたと思われる。明暦元年（1655年）富江藩の分知で本町は富江藩領となったが、津和崎郷だけは平戸藩に属していた。維新後富江藩は福江藩の統治下になり、明治4年に長崎県が誕生さらに同11年町村編成法の実施で南松浦郡ができてこれに属し、行政役所が榎津と立串に置かれたが、同一村内に二つの役所を置くことは違法という県の通達で同19年に魚目村と北魚目村に分かれた。そして昭和31年9月30日両村が合併、新魚目町となった。

### ○ 旧有川町

細石器的手法の石器の発見に続き、縄文・弥生期の遺物も数多く、無土器時代（約8000年以前）より人類の居住が推定される。中古、有川氏が治め、貞永年間宇久有川氏に替わり、寛永18年五島氏の支配となり明治維新を迎えた。

廃藩置県により長崎県所管になり明治5年第27区に属す。明治11年郡制施行により南松浦郡に編入、明治18年東村を合併、明治22年4月市町村制の実施により有川村、昭和7年10月17日町制施行により有川町となった。

### ○ 旧奈良尾町

奈良尾町の沿革は、約四百年前、紀州有田郡広浦（現在の和歌山県広川町）の漁師が奈良尾本港を拠点にカツオ漁を始めたことに由来するといわれる。

その後、五島が十二掛に分けられた際、岩瀬浦に東掛代官所が置かれた。廃藩置県が行われ、戸長役所が岩瀬浦に置かれたが、明治4年に奈良尾に移され、明治22年に村制が、昭和18年に町制が施行された。

# 農 業

① 農家戸数・人口及び経営耕地規模別農家数（平成27年2月1日現在）

市町名	農家		専業		兼業		経営規模別販売農家数(戸)					農業就業人口(人) (販売農家)
	総農家	販売農家	専業	兼業		0.5ha未満	0.5~1.0	1.0~1.5	1.5~2.0	2.0~3.0	3.0ha以上	
				第1種	第2種							
五 島 市	1,494	1,030	551	129	350	120	221	191	119	136	275	1,441
新上五島町	326	36	22	1	13	22	9	3	1	1	2	43
五 島 計	1,820	1,066	573	130	363	142	230	194	120	137	277	4,484
県 計	33,802	21,304	8,065	3,260	9,979	4,703	7,342	3,901	2,035	2,002	1,925	34,440
五島／県(%)	5.4	5.0	7.1	4.0	3.6	3.0	3.1	5.0	5.9	6.8	14.4	4.3

区分	農家		専業		兼業		経営規模別販売農家数(戸)					農業就業人口(人) (販売農家)
	総農家	専業	専業	兼業		0.5ha未満	0.5~1.0	1.0~1.5	1.5~2.0	2.0~3.0	3.0ha以上	
				第1種	第2種							
平成27年	1,820	573	573	130	363	142	230	194	120	137	277	1,484
平成22年	2,204	665	665	138	490	179	317	221	133	176	267	1,939
平成17年	2,453	597	597	234	680	272	384	238	147	185	285	2,268
平成12年	2,854	622	622	262	934	1,323	512	293	212	203	311	2,827
平成7年	3,261	1,041	1,041	568	1,652	1,503	543	359	229	282	341	4,845
平成2年	3,970	1,110	1,110	690	2,170	1,793	632	444	327	417	357	6,265
昭和60年	7,784	1,760	1,760	1,107	4,917	4,904	942	582	425	569	350	11,085
昭和55年	8,721	1,727	1,727	1,321	5,668	5,406	1,142	750	481	608	234	12,178
平成27年	33,802	8,065	8,065	3,260	9,979	4,703	7,342	3,901	2,035	2,002	1,925	34,440
平成22年	38,745	8,820	8,820	3,859	12,208	5,024	9,011	4,654	2,310	2,188	1,700	40,936
平成17年	42,127	7,980	7,980	5,224	15,340	6,448	10,435	5,270	2,638	2,227	1,526	52,661
平成12年	44,415	7,735	7,735	5,932	19,388	18,889	12,422	6,232	3,089	2,453	1,330	60,558
平成7年	48,497	10,210	10,210	8,976	29,311	19,431	14,068	7,537	3,649	2,687	1,125	76,260
平成2年	55,367	11,629	11,629	10,487	33,251	21,515	15,985	9,069	4,612	3,122	1,064	93,347
昭和60年	69,535	13,519	13,519	15,646	40,370	29,682	18,628	10,952	5,501	3,543	925	113,163
昭和55年	75,654	13,920	13,920	18,212	43,522	31,820	20,889	12,439	6,184	3,612	710	127,517
平成27年	5.4	7.1	7.1	4.0	3.6	3.0	3.1	5.0	5.9	6.8	14.4	4.3
平成22年	5.7	7.5	7.5	3.6	4.0	3.6	3.5	4.7	5.8	8.0	15.7	4.7
平成17年	5.8	7.5	7.5	4.5	4.4	4.2	3.7	4.5	5.6	8.3	18.7	4.3
平成12年	6.4	8.0	8.0	4.4	4.8	7.0	4.1	4.7	6.9	8.3	23.4	4.7
平成7年	6.7	10.2	10.2	6.3	5.6	7.7	3.9	4.8	6.3	10.5	30.3	6.4
平成2年	7.2	9.5	9.5	6.6	6.5	8.3	4.0	4.9	7.1	13.4	33.6	6.7
昭和60年	11.2	13.0	13.0	7.1	12.2	16.5	5.1	5.3	7.7	16.1	37.8	9.8
昭和55年	11.5	12.4	12.4	7.3	13.0	17.0	5.5	6.0	7.8	16.8	33.0	9.6

(農林業センサス)

② 主要農畜産物の作付面積・飼養頭羽数

ア 年次別推移

(単位：ha、頭、百羽)

区分	S45	S50	S55	S60	H2	H7	H12	H17
農 産 物								
稲	2,068	1,910	1,426	1,489	1,237	1,248	998	948
麦類	3,280	837	1,039	1,366	1,140	614	669	602
かんしょ	4,346	1,020	751	684	575	468	245	119
野菜	1,049	842	717	789	555	587	500	530
(ばれいしょ)	419	391	320	329	303	229	170	115
果樹	542	468	365	220	90	74	66	59
葉たばこ	200	365	386	318	257	244	318	252
桑	129	1,287	1,089	745	430	130	0	0
畜 産 物								
肉用牛	10,262	11,156	11,495	10,208	7,528	7,403	7,475	6,803
乳用牛	349	410	458	463	534	443	303	149
豚	5,328	5,487	11,495	19,811	16,824	13,330	11,104	13,497
採卵鶏	1,311	788	538	425	320	275	287	198

(長崎農林水産統計年報・長崎県畜産課調べ)

区分	H22	H23	H24	H25	H26	H27	H28
農 産 物							
水稲	796	701	684	667	634	554	506
麦類	483	518	559	556	568	544	590
大豆	69	57	50	40	43	30	33
たかな	-	-	82	85	75	83	75
ばれいしょ	32	27	27	21	20	20	20
アスパラガス	7	7	6	6	6	6	5
ブロッコリー	174	187	177	173	185	194	186
レタス	12	11	9	9	7	8	7
スナップえんどう	9	10	10	8	8	10	10
葉たばこ	197	186	145	145	139	132	126
茶	76	76	77	77	77	77	77
肉用牛	7,371	7,337	7,252	7,176	6,899	7,023	6,772
乳用牛	78	75	71	43	49	45	43
豚	16,918	15,461	17,195	18,121	17,894	13,811	15,876
採卵鶏	150	140	120	124	127	85	85

(注)H22年以降の数値の基礎は下記の資料による。

- ①水稲、麦は市町調べ、大豆は農林水産省統計部調べ
- ②たかな、ばれいしょ、アスパラガス、レタス、スナップえんどう、茶については、ごとう農協調べ
- ③ブロッコリーについては、ごとう農協調べと農業振興普及課調べ
- ④葉たばこについては、西九州たばこ耕作組合福江支所調べ
- ⑤肉用牛、乳用牛、豚、採卵鶏については、県畜産課調べ

イ 平成28年市町別付作状況

(単位：ha、頭、百羽)

区 分	五島市	新上五島町	五島計	
水 稲	499	7	506	
麦 類	590	-	590	
た か な	75	-	75	
ト マ ト	2	-	2	
アスパラガス	5	-	5	
ブロッコリー	186	-	186	
レ タ ス	7	-	7	
スナップえんどう	10	-	10	
葉 た ば こ	126	-	126	
茶	77	-	77	
肉 用 牛	6,636	136	6,772	
乳 用 牛	43	-	43	
豚	15,876	-	15,876	
採 卵 鶏	85	-	85	

(注) 数値の基礎は下記資料による。

- ①水稲、麦については市町調べ (28年産)
- ②たかな、トマト、茶、アスパラガス、レタス、スナップえんどうについては、ごとう農協調べ (28年度実績)
- ③ブロッコリーについては、ごとう農協調べと農業振興普及課調べ (28年度実績)
- ④葉たばこについては、西九州たばこ耕作組合福江支所調べ (28年度実績)
- ⑤肉用牛、乳用牛、豚、採卵鶏については、県畜産課調べ (28.4.1 現在)

③ 農業協同組合の現況

(平成29年6月27日現在)

名 称	組 合 員 数		役 員 数	職 員 数	支 店 等 数
	正組合員	准組合員			
ごとう農業協同組合	3,943 人	8,891 人	25 人	387 人	10支店 5出張所
		12,834 人			

④ 家畜飼養状況

平成 28 年 4 月 1 日現在

市 町	乳用牛		肉用牛		豚		鶏 ※	
	戸数	頭数	戸数	頭数	戸数	頭数	戸数	羽数
五 島 市	3	43	276	6,636	6	15,876	3	10,300
新上五島町	0	0	11	136	0	0	0	0
合 計	3	43	287	6,772	6	15,876	3	10,300

※1000羽未満を除く

⑤ 平成 28 年度 BSE 検査実施状況 (48 ヶ月齢以上の死亡牛)

平成 29 年 3 月 31 日現在

		乳用牛	肉用牛	合 計
頭 数		0	33	33
検 査 結 果	陽 性	0	0	0
	陰 性	0	33	33

⑥ 飼育動物の診療施設及び診療獣医師数

平成 29 年 3 月 31 日現在

	県	市町村	団体(共済)	個 人	総 計
施 設 数	1	1	1	6	9
診 療 獣 医 師 数	5	1	4	7	17

⑦ 動物用医薬品販売業店舗数

平成 29 年 3 月 31 日現在

	一 般	特 例 ※	卸 売	合 計
店 舗 数	0	20	0	20

※特例：限定的な動物用医薬品取扱店舗

⑧ 農業農村整備関係事業費一覧

(単位：千円)

区分	事業名	平成19年度	平成20年度	平成21年度	平成22年度	平成23年度	平成24年度	平成25年度	平成26年度	平成27年度	平成28年度	
県	経営体育成基盤整備事業 (ほ場整備事業)	1地区 100,000	1地区 36,200	1地区 41,500	1地区 429,169	2地区 564,459	2地区 685,742	2地区 696,537	2地区 349,637	2地区 483,988	4地区 203,997	
	経営体育成基盤整備事業 (土地改良総合整備事業)											
	畑 総 事 業	2 341,683	2 328,050	1 80,000	1 14,700					1 36,336	1 80,889	1 173,996
	かんがい排水事業											
	農免農道整備事業											
	一般農道整備事業											
	基幹水利施設 ストックマネジメント事業	1 4,000			1 23,436	1 22,785	1 7,434	1 4,918	1 8,327	1 2,063	1 2,063	1 6,998
	農業水利施設合理化 保全事業										1 9,990	1 14,494
	土地改良計	3 441,683	3 364,250	3 125,500	3 467,305	3 587,244	3 693,176	3 701,455	4 394,300	5 576,930	7 399,485	
	沿岸保全施設整備事業										1 18,927	1 95,800
営	ため池等整備事業				2 23,387	2 40,656	1 35,700	1 9,072				1 18,557
	農村災害対策整備事業				1 4,300	1 8,573	1 935	1 23,751	1 83,490	1 26,492	1 29,491	
	防 災 計				3 27,687	3 49,229	2 36,635	2 32,823	1 83,490	2 45,419	3 143,848	
	ふるさと農道											
	県 営 計	3 441,683	3 364,250	3 125,500	6 494,992	6 636,473	5 729,811	5 734,278	5 477,790	7 622,349	10 543,333	
	農業振興支援総合対策事業 (情報基盤)	1 435,291										
	団体営農道整備事業											
	団体営中山間											
	農山漁村活性化プロジェクト 支援交付金			1 5,420							1 2,734	1 16,000
	団 体 営 計	1 435,291		1 5,420							1 2,734	1 16,000
合 計	4 876,974	3 364,250	3 125,500	7 500,412	6 636,473	5 729,811	5 734,278	5 477,790	8 625,083	11 559,333		

# 林業

## ① 森林面積

(単位：ha)

区分	総数	国 有 林				民 有 林
		国 有 林	官行造林	そ の 他	計	
五 島	44,698	3,082	923	0	4,005	40,693
県 計	242,199	21,571	2,172	463	24,206	217,993

※四捨五入のため計と内訳が一致しない場合がある。(平成 27,28 年度長崎県の森林・林業統計)

## ② 民有林面積

(単位：ha)

区分	総数	県 営 林	市町営林	その他公有林	林業公社	森林研究・整備機構	その他私有林
五 島	40,693	1,599	9,402	577	1,921	826	26,367
県 計	217,993	5,595	18,640	3,904	14,210	2,362	173,282

※四捨五入のため計と内訳が一致しない場合がある。(平成 27,28 年度長崎県の森林・林業統計)

## ③ 保安林種別民有保安林

(単位：ha)

区分	水 源 かん養	土砂流出 防 備	土砂崩壊 防 備	飛 砂 防 備	防 風	潮 害 防 備	魚つき	保 健	その他	計
五 島	5,064	5,052	81	31	49	2	786	903	448	12,416
県 計	22,874	17,725	313	37	321	32	1,552	2,107	5,375	50,334

※四捨五入のため計と内訳が一致しない場合がある。(平成 29 年 3 月県林政課調)

## ④ 民有林の年間造林実績

(単位：ha)

区 分		21 年度	22 年度	23 年度	24 年度	25 年度	26 年度	27 年度	28 年度
五 島	県 営 林	0	0	0	0	0	0	0	0
	市 町 営 林	0	0	0	0	0	0	0	0
	林 業 公 社	0	0	0	0	0	0	0	0
	私 有 林	1.00	0.36	0.57	0.57	0	0	0	0
	総 数	1.00	0.36	0.57	0.57	0	0	0	0

(注) 拡大造林及び再造林であり、樹下植栽を含まない。



## 林業

### ⑤ 特用林産物生産実績（平成28年次）

区分	木炭	つばき油	生しいたけ
五島	1.5 t	35,310 ㍓	92 kg

（平成28年次特用林産物調査）

### ⑥ 素材生産実績

（単位：m<sup>3</sup>）

区分	製材用	パルプ・チップ用	その他	合計	
五島	23年度	1,232	—	4,703	5,935
	24年度	1,341	—	2,437	3,778
	25年度	1,478	—	3,415	4,893
	26年度	1,186	—	3,082	4,268
	27年度	1,905	—	3,144	5,049
	28年度	3,367	—	1,225	4,592

（平成28年度：林政課調べ、平成27以前：五島振興局林務課調べ）

### ⑦ 治山事業実績

区分	22年度	23年度	24年度	25年度	26年度	27年度	28年度	
五島	復旧治山	2ヶ所	3ヶ所	6ヶ所	3ヶ所	2ヶ所	4ヶ所	1ヶ所
	緊急予防治山	—	—	—	—	—	—	3
	予防治山	1	3	5	2	5	3	2
	奥地保安林保全緊急対策	1	1	—	—	—	—	—
	海岸防災林造成	—	—	—	—	—	—	—
	保安林改良	—	—	—	—	—	—	—
	保育	2	2	3	4	2	2	1
	地域防災対策総合治山	2	1	1	—	1	1	1
	効果促進	—	—	—	—	—	—	1
	治山施設修繕	—	—	—	—	—	—	—
	土砂流出防止林造成	—	—	—	—	—	—	—
	県単治山	—	5	3	7	3	8	10
林地荒廃防止施設災害復旧	—	—	—	—	—	—	—	

⑧ 林道事業実績

(単位:m)

区 分	年 度					
	H23	H24	H25	H26	H27	H28
林 道 開 設	743 [1,674]	1,690 [1,373]	552 [1,312]	515 [1,139]	451 [0]	791 [517]
林 道 改 良	-	-	-	-	-	-
ふるさと林道緊急整備	-	-	-	-	-	-
県単独森林づくり林道網整備	(125) -	(142) -	(115) -	(86) -	-	(549) -
林 道 災 害 復 旧	(97) ([28])	(85) ([396])	(72)	(54)	(77)	(14)
農 免 林 道 ( 舗 装 )						
きめ細かな交付金 (舗装)						
林 構 林 道 ( 開 設 ・ 改 良 )	-	-	-	-	-	-
美しい森林づくり 基盤整備交付金 (開設)						
美しい森林づくり 基盤整備交付金 (改良)					(280)	(454) [1,171]
計	(125) 743 [1,674]	(142) 1,690 [1,373]	(115) 552 [1,312]	(86) 515 [1,139]	(280) 451 [0]	(2,188) 791 [517]

( ) 内は改良と舗装で外数 (但し、災害延長は除く)、H29.3.31現在

[ ] は前年度繰越事業実績で外数

⑨ 民有林林道等整備計画

区 分	全 体 計 画 (H37年度まで)		28年度までの実績 (五島) 27年度までの実績 (県)		今後の整備計画	
	延 長	ha当り密度	延 長	ha当り密度	延 長	ha当り密度
五 島	km 357.0	m 8.8	km 268.4	m 7.7	km 88.6	m 1.1
県 計	1,760.0	8.1	1,358.0	6.2	402.0	1.8

平成28年度に閣議決定された「森林・林業基本計画」に対応した全体計画の改訂による。

## 林 業

### ⑩ 森林組合の現況

名 称	所 在 地	組 合 員 数 (人)	出 資 金 (千 円)	組 合 員 所 有 (又 は 組 合 員 経 営) 森 林 面 積 (ha)
五 島 森 林 組 合	五 島 市	2,598	58,991	18,794

※平成14年4月1日付で、下五島森林組合と上五島森林組合が合併。(平成27年度 森林組合一斉調査)

### ⑪ 生産森林組合の現況

所 在 地		組 合 数	組 合 員 数 (人)	出 資 金 (千 円)	経 営 森 林 面 積 (ha)
五 島 市	福 江 地 区	4	181	2,010	246
	玉 之 浦 地 区	4	247	4,110	2,571
	三 井 楽 地 区	1	36	380	102
	岐 宿 地 区	9	801	49,308	1,587
	小 計	18	1,265	55,808	4,506
新 上 五 島 町	若 松 地 区	3	102	1,535	164
	有 川 地 区	1	134	6,270	325
	小 計	4	236	7,805	489
五 島 計		22	1,501	63,613	4,995

(平成27年度 森林組合一斉調査)

⑫ 林業振興事業実績

(単位：千円)

事業名	23年度		24年度		25年度		26年度		27年度		28年度				
	事業名	事業量	事業費	事業名	事業量	事業費	事業名	事業量	事業費	事業名	事業量	事業費			
公的森林整備推進事業	-	-	-	公的森林整備推進事業	80.25ha	11,238	公的森林整備推進事業	ツバキ林整備 22.94ha 作業道 570m	46,588	公的森林整備推進事業	ツバキ林整備 13.48ha 伐育間伐 8.05ha	25,772	公的森林整備推進事業	ツバキ林整備 12.36ha 伐育間伐 53.52ha 作業道 1,906m 枝打ち 1.35ha	55,946
流域公益林整備事業	110.87ha	-	50,713	流域公益林整備事業	80.25ha	-	森林環境保全直接支援事業	利用間伐 55.98ha ツバキ林整備 26.28ha その他 34.27ha 伐育 4.451m	71,452	森林環境保全直接支援事業	利用間伐 104.31ha ツバキ林整備 21.98ha その他 23.66ha 伐育 1.633m	177,566	森林環境保全直接支援事業	利用間伐 84.19ha ツバキ林整備 11.96ha 伐育間伐 15.65ha	108,261
流域循環資源整備事業	1.540m	3,948m	50,713	流域循環資源整備事業	3,948m	50,713	森林環境保全直接支援事業	作業道 20.94ha	71,452	森林環境保全直接支援事業	作業道 4.451m	177,566	森林環境保全直接支援事業	作業道 15.65ha	108,261
森林環境保全直接支援事業	39.97ha 3,931.5m	139.12ha 5,739m	28,706	森林環境保全直接支援事業	139.12ha 5,739m	46,150	森林環境保全直接支援事業	除伐等 123.00ha 作業道 6.110m	56,074	森林環境保全直接支援事業	除伐等 104.4ha 作業道 4.443m	67,622	森林環境保全直接支援事業	除伐等 66.16ha 作業道 7.577m	53,496
保全松林緊急保護整備事業	64.5㎡	84.8㎡	1,121	衛生伐	69.66㎡	1,887	衛生伐	24.56㎡	716	衛生伐	81.58㎡	2,401	衛生伐	74.76㎡	1,965
の森整備事業	0.72ha	-	93	-	-	-	-	-	-	-	-	-	-	-	
水源の森緊急整備事業	132.24ha	22.10ha	37,459	間伐	128.63ha	45,637	-	-	-	-	-	-	-	-	
森林づくり交付金事業	-	-	-	-	-	-	-	-	-	-	-	-	-	-	
森林整備加速化・林業再生事業	198.19ha 440m	11.00ha 1.217m	66,210	除間伐等 作業道	13.00ha 1.815m 395m	67,382	林業専用道	1.840m	56,037	利用間伐 保育間伐 作業道	13.06ha 32.57ha 18.275m	40,841	利用間伐 保育間伐 作業道	33.13ha 2.244m	15,530
林道事業	2.417m 125m	3,063m 142m	391,112	開設 改良等	1.864m 115m	286,559	開設 改良等	1.654m 86m	212,492	開設 改良等	451m 280m	236,254	開設 改良等	1.308m 2.188m	380,305
森林病害虫防除事業	25.74ha	25.74ha	2,001	地上散布	25.74ha	2,005	地上散布	25.26ha	2,247	地上散布	28.34ha	2,493	地上散布	28.52ha	2,662
計	-	-	577,415	-	-	542,234	-	-	550,540	-	-	552,949	-	618,165	

※ 造林事業は平成23年度から事業の再編がなされている。

※ 平成27年度以前は、県営林事業を除く。

# 水産業

## ① 漁業協同組合の現況

(平成28年3月31日現在)

市町・漁協		項目	正組合員数	准組合員数	組合員(正・准)数	出資金(千円)
五 島 市	五島ふくえ		246	689	935	159,960
	五 島		465	782	1,247	404,630
	奈留町		222	194	416	168,450
	計		933	1,665	2,598	733,040
新上五島町	若松町中央		75	300	375	97,704
	神 部		26	108	134	31,998
	若 松		46	167	213	42,163
	上五島町		156	250	406	117,624
	新魚目町		179	471	650	2,945
	有川町		323	943	1,266	127,180
	浜 串		72	71	143	24,693
	計		877	2,310	3,187	444,307
五 島 計	H27		1,810	3,975	5,785	1,177,347
	H17		4,511	3,751	8,262	1,357,102
県全体に対する 五島の割合	H27		19.2%	26.4%	23.6%	14.0%
	H17		26.9%	23.5%	25.2%	14.2%
長崎県合計	H27		9,403	15,061	24,464	8,436,634
	H17		16,785	15,942	32,727	9,556,707

(平成27年度漁協業務報告書)

## ② 漁船勢力

(平成27年12月31日現在)

市 町	トン階層	漁船総計	無動力船 隻 数	5トン未満		5トン以上		動力船合計	
				隻 数	総トン数	隻 数	総トン数	隻 数	総トン数
五 島 市		2,324	5	2,069	3,792	255	3,443	2,324	7,235
新上五島町		2,108	8	1,936	2,455	172	7,808	2,108	10,263
五 島 計	H27	4,445	13	4,005	6,246	427	11,251	4,432	17,497
	H17	5,973	9	5,400	8,576	564	14,285	5,964	22,862
県全体に対する 五島の割合	H27	20.0%	10.9%	20.2%	17.7%	18.8%	25.7%	20.1%	22.1%
	H17	20.5%	7.1%	20.7%	18.1%	19.8%	26.7%	20.6%	22.7%
長崎県合計	H27	22,186	119	19,797	35,257	2,270	43,790	22,067	79,046
	H17	29,066	126	26,098	47,302	2,842	53,450	28,940	100,752

(長崎県漁船統計表)

## ③ 漁業生産量

## i) 漁業種類別

(単位：トン)

年 漁業種類	16年	17年	18年	19年	20年	21年	22年	23年	24年	25年	26年	27年	構成比
指定漁業	56,112	72,908	55,196	58,978	53,506	71,537	63,278	60,459	54,505	53,026	38,662	61,707	77.9%
一般漁業	24,348	25,453	16,753	19,498	21,353	15,196	13,655	15,760	15,205	13,407	11,685	11,997	15.1%
船びき網	304	333	359	380	193	101	230	384	182	186	66	142	0.2%
中小型まき網	11,063	12,519	5,763	7,914	7,940	5,435	4,550	4,323	4,962	4,588	3,436	X	—
刺網	1,381	1,185	1,455	1,412	1,360	1,259	1,081	1,340	1,303	1,181	1,162	1,118	1.4%
大型定置網	4,124	4,042	3,268	4,192	5,433	3,314	3,581	5,074	4,523	3,284	2,807	3,174	4.0%
小型定置網	3,838	3,843	2,766	2,363	3,305	2,417	1,909	2,207	2,357	2,176	2,135	2,382	3.0%
地びき網	—	—	—	—	—	—	—	—	—	—	—	—	0.0%
敷網	—	—	—	—	—	—	—	—	—	—	—	—	0.0%
旧その他の網	8	15	23	0	33	—	—	—	—	—	—	—	0.0%
その他の網	23	0	33	33	22	20	12	83	7	64	3	5	0.0%
はえ縄	425	375	386	462	409	349	287	266	242	242	248	228	0.3%
いか釣	925	572	361	466	298	224	253	202	242	302	151	264	0.3%
ひき縄釣	681	893	666	685	1,011	810	519	581	394	286	585	250	0.3%
その他の釣	890	933	856	1,145	955	833	795	916	744	738	747	801	1.0%
採貝	129	108	85	106	155	—	—	—	—	—	—	—	0.0%
採藻	178	190	174	200	251	—	—	—	—	—	—	—	0.0%
採貝・採藻	259	306	406	183	165	136	140	115	98	130	115	120	0.2%
潜水器漁業	124	91	81	113	87	—	—	—	—	—	—	—	0.0%
その他の漁業	289	272	354	338	348	—	—	—	—	—	—	—	0.0%
その他の漁業	435	451	435	263	263	298	298	268	151	229	231	187	0.2%
海面養殖業	6,760	5,384	6,490	4,941	4,638	5,702	4,500	4,552	4,462	4,520	4,854	5,508	7.0%
魚類養殖	6,507	5,250	6,326	4,809	4,599	5,644	4,384	4,416	4,383	4,330	4,649	5,310	6.7%
貝類養殖	216	107	158	125	6	X	94	113	79	159	169	173	0.2%
藻類養殖	37	27	6	7	2	X	2	X	X	X	X	X	—
クルマエビ <sup>1</sup> 養殖	X	X	X	X	X	X	X	X	X	X	X	X	—
五島計	87,220	103,745	78,439	83,417	79,497	92,435	81,433	80,771	74,172	70,953	55,201	79,212	100.0%
県全体に対する五島の割合	28.0%	31.5%	26.5%	25.9%	24.4%	31.8%	29.7%	27.7%	27.7%	26.7%	21.0%	25.0%	—
長崎県合計	311,794	329,131	295,807	321,484	325,407	290,954	274,305	291,164	267,292	265,360	262,473	317,176	—

※貝類養殖には真珠母貝養殖業を含む。

(長崎農林水産統計年報)

※—は未公表値を表す。

# 水産業

## ii) 魚種別漁獲量 (海面養殖業を除く)

(単位：トン)

魚種	S 48年	53年	58年	63年	H 5年	10年	15年	20年	23年	24年	25年	26年	27年
魚 類	121,807	252,262	190,835	257,270	206,839	135,849	85,311	70,266	72,692	66,024	64,115	47,487	70,207
その他のまぐろ類	-	-	280	280	0	540	422					1,075	3
くろまぐろ	0	0	660	280	0	540	422	717	1,881	503	207	818	376
かつお	450	458	708	2,796	299	127	281	143	355	297	96	24	42
まいわし	517	45,364	44,113	73,458	42,157	1,040	43	39	60	335	154	20	101
うるめいわし	6,464	7,290	4,075	5,838	2,565	867	587	340	565	1,674	1,276	895	635
かたくちいわし	3,915	241	720	989	419	1,480	3,532	2,773	69	172	56	4	37
ま あ じ	15,839	14,118	28,029	51,922	54,172	29,378	24,501	12,050	22,435	14,601	17,082	13,112	27,673
むろあじ類	10,609	53,594	13,219	10,995	7,623	7,935	4,725	3,653	3,005	3,565	2,406	1,298	1,326
さ ば 類	65,991	10,706	64,497	73,344	71,035	72,378	32,681	33,908	26,442	30,052	24,650	18,824	26,052
ぶり類	1,800	2,824	1,118	779	666	2,233	3,030	3,314	6,810	5,416	9,203	4,489	5,782
ひらめ	7	27	131	30	40	86	49	63	50	45	48	39	38
たちうお	0	1	31	6	14	32	142	698	229	196	289	263	274
まだい	596	423	493	272	276	280	162	190	204	177	144	196	190
いさき	-	-	119	188	239	260	322	241	218	199	262	178	261
とびうお類	470	670	482	482	483	1,185	310					850	
きびなご	-	-	896	896	1,081	984	1,421					1,018	
その他の魚類	15,619	117,216	32,262	36,093	27,334	18,673	14,412	12,098	10,369	8,792	8,242	10,187	6,322
えび類	67	39	99	79	35	41	32	35	30	19	16	27	25
いせえび	67	39	49	48	34	20	25	26	27	18	16	18	17
かに類	3	4	7	3	0	3	1	5	2	2	3	2	1
貝類	364	310	150	177	214	367	177	114	84	93	117	96	109
あわび類	97	78	110	96	59	34	18	10	8	6	5	6	5
さざえ	263	222	17	38	131	278	144	94	56	74	102	79	95
いか類	5,242	2,737	4,265	2,409	6,909	4,998	3,944	4,102	3,091	3,398	1,930	2,490	3,178
するめいか	-	916	892	775	5,801	2,972	2,616	3,440	2,427	2,716	1,169	2,147	2,526
たこ類	107	105	128	110	135	170	168	117	186	79	124	112	83
うに類	370	223	287	232	191	118	71	33	40	34	34	30	29
ナマコ類	3	14	17	17	10	10	12					18	
海産哺乳類	41	11					4					-	3
その他の水産動物	1	1				1	-2					-	
その他の水産動物	45	26	67	17	10	11	14	50	24	25	27	21	14
海藻類	1,128	599	1,063	976	611	415	219	137	64	31	59	83	53
合 計	129,133	256,305	196,901	261,273	214,944	141,972	89,937	74,859	76,219	69,709	66,433	50,347	73,704

※-は未公表値を表す。

(長崎農林水産統計年報)

※トン単位合計のため計と内訳が一致しない場合がある。

## iii) 海面養殖業収穫量

(単位：トン)

区分	年	S48年	53年	58年	63年	H5年	10年	15年	20年	25年	26年	27年	県全体に 対する五 島の割合	長崎県 合計
魚 類		4,330	9,302	10,986	13,095	10,889	9,409	7,115	4,599	4,330	4,649	5,310	29.8%	17,844
ぶり類		4,224	8,659	9,116	9,803	7,276	5,878	4,082	3,135	2,539	2,206	2,810	34.2%	8,221
たい類		105	625	1,740	2,921	2,738	2,524	2,366	1,148	x	x	x	-	2,858
くろまぐろ		/	/	/	/	/	/	/	/	875	1,482	1,345	32.6%	4,128
その他		1	18	130	371	875	1,007	265	316	x	961	1,155	43.8%	2,637
真 珠(kg)		-	574	1,047	1,078	744	632	441	722	x	x	x	-	6,650
真 珠 母 貝		123	101	227	287	261	182	131	-	/	/	/	/	/
か き		5	17	5	-	0	1	8	6	156	166	x	-	1,180
その他の貝類		-	12	23	30	15	25	0	-	2	3	x	-	71
の り		20	4	11	5	1	2	1	-	-	0	0	0.0%	549
わ か め		643	47	50	41	17	15	45	2	x	x	x	-	1,237
合 計		4,998	9,383	11,076	13,172	10,923	9,664	7,300	4,638	4,520	4,854	5,508	26.0%	21,178

※くろまぐろはH24から表記。

(長崎農林水産統計年報)

※xは未公表値を表す。



# 水産業

## ④ 水産業振興関連事業

(単位：千円)

事業名	過年度累計		平成28年度		合計		
	件数	総事業費	件数	総事業費	件数	総事業費	
沿岸漁業構造改善事業等	第1次及び第2次沿岸漁業構造改善事業 計	272	1,907,967			272	1,907,967
	新沿岸漁業構造改善事業 計	137	3,287,675			137	3,287,675
	沿岸漁業活性化構造改善事業 計	57	2,569,138			57	2,569,138
	漁村振興・沿岸漁業構造改善事業 計	4	59,400			4	59,400
	漁業経営構造改善事業 計	7	636,459			7	636,459
	経営構造改善事業	0	0			0	0
	水産物産地流通加工施設高度化対策事業	1	185,100			1	185,100
小計	478	8,645,739	0	0	478	8,645,739	
沿岸漁場整備開発事業	並型魚礁	133	1,253,772			133	1,253,772
	大型魚礁	60	2,625,609			60	2,625,609
	人工礁漁場造成	4	2,562,227			4	2,562,227
	幼稚子保成場造成	1	60,000			1	60,000
	大規模漁場保全	2	738,819			2	738,819
	地先型増殖造成	4	538,246			4	538,246
	広域型増殖造成	2	1,164,071			2	1,164,071
	漁場造成(消波堤)	2	868,740			2	868,740
	小規模漁場保全事業	1	50,000			1	50,000
	海域総合開発事業	海域礁	2	2,636,785			2
誘導礁		5	213,254			5	213,254
磯根漁場造成		3	697,090			3	697,090
小計	10	3,547,129	0	0	10	3,547,129	
小計	219	13,408,613	0	0	219	13,408,613	
水産基盤整備事業	地域水産物供給基盤整備事業	14	480,989			14	480,989
	水産環境整備事業(旧:広域水産物供給)	105	7,982,617	6	513,615	111	8,496,232
	漁場環境保全創造事業	12	509,585			12	509,585
	漁港漁場機能高度化事業	7	340,155			7	340,155
	人工海中林漁場造成事業	1	367,934			1	367,934
	マウンド漁場造成事業	3	901,430			3	901,430
	漁村再生交付金事業	9	244,061			9	244,061
小計	151	10,826,771	6	513,615	157	11,340,386	
新水産業活性化支援事業向上	収益性強化・向上総合対策事業			6	12,394	6	12,394
	漁場機能・生産力向上対策事業					0	0
	地域・漁村活性化対策事業	5	45,762	3	30,597	8	76,359
	その他の事業種目					0	0
	過年度事業計	116	869,816			116	869,816
小計	121	915,578	9	42,991	130	958,569	
漁業就業実践研修事業	13	13,377	11	16,890	24	13,377	
その他県単独補助事業等	882	5,930,311	10	8,756	892	5,939,067	
特別地域振興対策事業	4	525,012			4	525,012	
流通改善対策事業	1	353,384			1	353,384	
流通加工拠点整備事業	1	211,770			1	211,770	
漁業村落振興緊急対策事業	1	63,798			1	63,798	
魚価安定基盤整備事業	1	351,450			1	351,450	
ヒラメ共同放流強化支援事業等	210	356,051	3	18,279	213	374,330	
合計	2,082	41,601,854	39	600,531	2,121	42,202,385	

# 道 路

## ① 国・県道の改良現況

(平成 28 年 4 月 1 日現在)

種 別	地 区 別	路 線 別	実 延 長 m	改 良		舗 装		
				(5.5m以上)改良済m	改良率%	(簡易舗装除)舗装済m	舗装率%	
一 般 国 道	五 島 市	3 8 4 号	68,207.1	(47,086.0) 66,493.4	(69.0) 97.5	(47,813.6) 68,207.1	(70.1) 100.0	
		小 計	68,207.1	(47,086.0) 66,493.4	(69.0) 97.5	(47,813.6) 68,207.1	(70.1) 100.0	
	新上五島町	3 8 4 号	28,464.0	(26,933.3) 28,143.8	(94.6) 98.9	(22,473.4) 28,383.5	(79.0) 99.7	
		小 計	28,465.4	(26,970.8) 28,145.2	(94.7) 98.9	(22,307.2) 28,384.9	(78.4) 99.7	
	合 計		96,672.5	(74,056.8) 94,638.6	(76.6) 97.9	(70,120.8) 96,592.0	(72.5) 99.9	
主 要 地 方 道	五 島 市	福江荒川線	18,127.6	(16,856.6) 16,856.6	(93.0) 93.0	(15,611.6) 18,127.6	(86.1) 100.0	
		富江岐宿線	22,025.4	(11,459.8) 13,144.1	(52.0) 59.7	(13,252.9) 22,009.9	(60.2) 99.9	
		福江富江線	16,659.6	(12,346.1) 16,614.6	(74.1) 99.7	(11,313.5) 16,659.6	(67.9) 100.0	
		玉之浦大宝線	8,342.4	(2,707.9) 8,342.4	(32.5) 100.0	(3,306.2) 8,342.4	(39.6) 100.0	
		福江空港線	2,978.5	(2,978.5) 2,978.5	(100.0) 100.0	(2,978.5) 2,978.5	(100.0) 100.0	
		小 計	68,133.5	(46,348.9) 57,936.2	(68.0) 85.0	(46,462.7) 68,118.0	(68.2) 100.0	
	新上五島町	有川奈良尾線	21,387.1	(9,942.3) 21,142.1	(46.5) 98.9	(8,294.5) 21,298.5	(38.8) 99.6	
		有川新魚目線	15,423.7	(10,404.3) 14,634.7	(67.5) 94.9	(9,785.1) 15,423.7	(63.4) 100.0	
		若松白魚線	4,736.1	(4,736.1) 4,736.1	(100.0) 100.0	(4,736.1) 4,736.1	(100.0) 100.0	
		上五島空港線	12,033.2	(7,288.2) 12,033.2	(60.6) 100.0	(5,387.6) 12,019.7	(44.8) 99.9	
		小 計	53,580.1	(32,370.9) 52,546.1	(60.4) 98.1	(28,203.3) 53,478.0	(52.6) 99.8	
	合 計		121,713.6	(78,719.8) 110,482.3	(64.7) 90.8	(74,666.0) 121,596.0	(61.3) 99.9	
	一 般 県 道	五 島 市	河務福江線	20,129.2	(8,880.5) 13,786.3	(44.1) 68.5	(8,089.5) 19,525.7	(40.2) 97.0
			玉之浦岐宿線	9,114.4	(6,081.3) 8,267.9	(66.7) 90.7	(6,258.1) 9,114.4	(68.7) 100.0
			大浜福江線	14,370.3	(10,310.7) 11,106.8	(71.8) 77.3	(8,751.1) 14,370.3	(60.9) 100.0
椛 島 線			6,052.2	(40.0) 4,389.0	(0.7) 72.5	(5,931.3) 5,931.3	(98.0) 98.0	
久賀島線			10,500.3	(630.0) 10,309.5	(6.0) 98.2	(1,384.2) 10,425.2	(13.2) 99.3	
奈留島線			19,637.5	(3,960.0) 11,883.4	(20.2) 60.5	(2,827.9) 15,415.9	(14.4) 78.5	
貝津岳浜ノ畔線			15,241.7	(1,550.3) 9,761.8	(10.2) 64.0	(945.0) 15,139.0	(6.2) 99.3	
小 計			95,045.6	(31,452.8) 69,504.7	(33.1) 73.1	(34,187.1) 89,921.8	(36.0) 94.6	
新上五島町		日ノ島猿浦線	16,218.2	(4,551.1) 12,842.0	(28.1) 79.2	(5,822.7) 16,210.2	(35.9) 100.0	
		青方港魚目線	5,889.6	(5,250.2) 5,889.6	(89.1) 100.0	(5,062.2) 5,889.6	(86.0) 100.0	
		太田有川港線	4,448.0	(1,593.5) 4,311.5	(35.8) 96.9	(921.3) 4,448.0	(20.7) 100.0	
		佐尾港線	6,324.0	(927.1) 5,594.5	(14.7) 88.5	(905.0) 6,324.0	(14.3) 100.0	
		岩瀬浦港線	1,233.2	(1,233.2) 1,233.2	(100.0) 100.0	(1,233.2) 1,233.2	(100.0) 100.0	
		津和崎立串線	14,410.3	(2,769.7) 14,241.3	(19.2) 98.8	(2,447.1) 14,402.1	(17.0) 99.9	
		小 計	48,523.3	(16,324.8) 44,112.1	(33.6) 90.9	(16,391.5) 48,507.1	(33.8) 99.9	
合 計		143,568.9	(47,777.6) 113,616.8	(33.3) 79.1	(50,578.6) 138,428.9	(35.2) 96.4		
県 道 計	五 島 市 計		163,179.1	(77,801.7) 127,440.9	(47.7) 78.1	(80,649.8) 158,039.8	(49.4) 96.9	
	新 上 五 島 町 計		102,103.4	(48,695.7) 96,658.2	(47.7) 94.7	(44,594.8) 101,985.1	(43.7) 99.9	
	計		265,282.5	(126,497.4) 224,099.1	(47.7) 84.5	(125,244.6) 260,024.9	(47.2) 98.0	
国 県 道 計	五 島 市 計		231,386.2	(124,887.7) 193,934.3	(54.0) 83.8	(128,463.4) 226,246.9	(55.5) 97.8	
	新 上 五 島 町 計		130,568.8	(75,666.5) 124,803.4	(58.0) 95.6	(66,902.0) 130,370.0	(51.2) 99.8	
	計		361,955.0	(200,554.2) 318,737.7	(55.4) 88.1	(195,365.4) 356,616.9	(54.0) 98.5	

# 港湾・漁港

## ① 種類別港湾数

(平成29年4月1日現在)

市町名		重要港湾	地方港湾	56条港湾	計
五島市	福江地区	1	2	4	7
	富江地区		1		1
	玉之浦地区		1		1
	三井楽地区		1	2	3
	岐宿地区		1		1
	奈留地区		1		1
	計	1	7	6	14
新上五島町	若松地区		2		2
	上五島地区		1		1
	新魚目地区		3		3
	有川地区		1		1
	奈良尾地区				0
	計	0	7	0	7
五島計		1	14	6	21
長崎県合計		4	78	22	104

## ② 種類別漁港数

(平成29年4月1日現在)

市町名		第1種	第2種	第3種	第4種	計
五島市	福江地区	15	1		2	18
	富江地区	4				4
	玉之浦地区	2			1	3
	三井楽地区	8	1			9
	岐宿地区	1				1
	奈留地区	8		1		9
	計	38	2	1	3	44
新上五島町	若松地区	8	2			10
	上五島地区	2	2			4
	新魚目地区	7				7
	有川地区	6	1			7
	奈良尾地区		2	1		3
	計	23	7	1	0	31
五島計		61	9	2	3	75
長崎県合計		243	28	5	10	286

# 河川・砂防

## ① 二級河川の現況

(平成 29 年 4 月 1 日現在)

市 町 名	水 系 名	河 川 名	実測延長(m)
五 島 市 福 江 地 区	福 江 川	福 江 川	8,100
〃	〃	後 の 川	1,593
〃	〃	鷹 ノ 巣 川	2,978
〃	〃	牟 田 川	4,153
〃	前 田 川	前 田 川	802
〃	猪 ノ 木 川	猪 ノ 木 川	1,560
〃	市 小 木 川	市 小 木 川	2,063
〃	増 田 川	増 田 川	2,264
〃	〃	岡 田 川	988
五 島 市 富 江 地 区	一 の 川	一 の 川	15,345
〃	山 手 川	山 手 川	1,806
〃	田 尾 川	田 尾 川	1,272
〃	〃	山 名 川	1,093
〃	丸 子 川	丸 子 川	1,137
五 島 市 玉 之 浦 地 区	中 須 川	中 須 川	8,582
〃	小 川 川	小 川 川	2,654
〃	荒 川 川	荒 川 川	1,781
〃	丹 奈 川	丹 奈 川	1,306
五 島 市 岐 宿 地 区	大 川 原 川	大 川 原 川	5,402
〃	〃	小 川 原 川	1,506
〃	浦 の 川	浦 の 川	4,211
〃	鰐 川	鰐 川	14,574
〃	〃	郷 津 川	2,433
五 島 市 計	16	23	87,603
新 上 五 島 町 有 川 地 区	大 川	大 川	2,779
〃	〃	木 場 川	1,673
新 上 五 島 町 上 五 島 地 区	釣 道 川	釣 道 川	2,849
〃	佐 野 原 川	佐 野 原 川	2,776
〃	相 河 川	相 河 川	4,060
〃	〃	木 原 川	949
新 上 五 島 町 若 松 地 区	禱 ノ 木 川	禱 ノ 木 川	857
新 上 五 島 町 奈 良 尾 地 区	大 川	大 川	423
新 上 五 島 町 新 魚 目 地 区	宮 ノ 川	宮 ノ 川	1,934
新 上 五 島 町 計	7	9	18,300
五 島 計	23	32	105,903
長 崎 県 計	222	358	1,081,808

# 主要公共施設概要

## ① 主要公共施設概要

(平成29年4月現在)

種別	名称	所在地	規模		型式	その他	総事業費 (百万円)	工期 (年月～年月)
			延長(m)	幅員(m)				
道	中川トンネル	五島市玉之浦町中須	215	1.5+6.5+0.75		掘上	476	S60.10～S63.3
	荒川トンネル	〃 玉之浦町荒川	135	1.5+6.5+0.75		〃	221	S59.11～S60.11
	丹奈岬トンネル	〃 玉之浦町丹奈	95	1.5+6.5+0.75		〃	240	S58.5～S59.3
	清水浜トンネル	〃 〃	195	1.5+6.5+0.75		〃	374	S56.12～S58.1
	丹奈トンネル	〃 玉之浦町丹奈～頓泊	580	0.75+6.5+0.75		〃	941	S52.7～S55.12
	頓泊トンネル	〃 玉之浦町頓泊	290	0.75+6.5+0.75		〃	337	S50.1～S52.3
	高浜トンネル	〃 三井楽町貝津	216	1.5+6.5+0.75		ナ ト ム 工 法	515	S63.10～H1.11
	白良ヶ浜トンネル	〃 三井楽町浜～岐宿町川原	352	2.0+7.0+0.75		〃	700	H12.7～H13.10
	打折第1トンネル	〃 岐宿町川原	298	2.0+7.0+0.75		〃	850	H13.3～H14.6
	打折第2トンネル	〃 〃	359	3.0+7.0+0.75		〃	1,300	H8.12～H10.12
	打折第3トンネル	〃 〃	288	3.0+7.0+0.75		〃	960	H6.12～H8.12
	大川原トンネル	〃 〃	163	2.0+7.0+0.75		〃	535	H11.2～H12.3
	川原浦トンネル	〃 龍淵町	148	2.0+7.0+0.75		〃	535	H12.7～H14.1
	大曲トンネル	〃 〃	415	1.5+7.0+0.75		〃	940	H3.12～H6.7
	大浦トンネル	〃 新上五島町楕ノ浦	345	0.75+6.5+0.75		〃	840	H18.3～H20.3
	荒川トンネル	〃 荒川	380	0.75+7.0+1.5		〃	1,023	H13.10～H15.8
	こんびらトンネル	〃 元倉～高仏	435	0.75+7.0+1.5		〃	1,300	H5.10～H8.3
	今里トンネル	〃 今里	323	0.75+7.0+2.0		〃	1,072	H10.12～H12.8
	浦浜トンネル	〃 浦桑～七日	175	2.5+7.0+0.75		掘上	408	H1.10～H2.11
	七日トンネル	〃 七日	365	1.5+7.0+0.75		〃	805	S60.12～S63.3
	主要地方道福江荒川線	五島市吉田町	556	0.75+7.0+0.75		〃	1,072	S62.10～H2.10
	主要地方道福江富江線	〃 増田町	902	0.75+7.0+2.0		〃	1,800	H13.7～H15.11
	増田トンネル	〃 富江町松尾	360	0.75+7.0+2.0		ナ ト ム 工 法	1,082	H11.3～H12.8
	地藏坂トンネル	〃 〃	782	0.75+5.5+0.75		〃	1,500	H21.7～H24.3
	主要地方道玉之浦大宝線	〃 玉之浦町玉之浦	151	0.75+5.0+0.75		掘上		～S54
	主要地方道上五島空港線	新上五島町友住	997	0.75+6.5+0.75		ナ ト ム 工 法	1,800	H23.12～H26.2
主要地方道有川新魚目線	新上五島町奈摩～曾根	690	0.75+6.5+0.75		ナ ト ム 工 法	1,466	H16.6～H18.11	
主要地方道玉之浦岐宿線	五島市玉之浦町上の平	770	1.0+6.5+0.75		〃	1,478	H3.10～H6.2	
折口トンネル	五島市奈留町大串	165	0.75+6.5+0.75		機械掘削	423	H3.10～H4.11	
遠命寺トンネル	新上五島町大瀬良	175	0.75+6.0+0.5+2.0		3種3級B活荷重	781	H11.3～H13.8	
高峯トンネル	五島市富江町田尾	213.5	0.5+5.5+0.5		3種4級2等橋	733	S49.4～S54.3	
主要地方道福江富江線	五島市戸岐町～奥浦町	1400	0.5+4.0+0.5		3種5級2等橋	325	S63.9～H6.3	
戸岐港大橋	五島市玉之浦町玉之浦	1700	0.5+5.5+0.5		3種4級2等橋	815	S53.12～S55.3	
玉ノ浦港大橋	新上五島町漁生浦～瀬戸脇	990	0.5+5.5+0.5		3種4級2等橋	7,248	S54.4～H3	
魚生浦大橋	新上五島町友住～頭ヶ島	300.0	0.5+5.5+0.5		3種4級2等橋			
頭ヶ島大橋	新上五島町若松郷	148.4	0.5+5.5+0.5		3種4級2等橋			
若松大橋	新上五島町若松郷	472.0	0.5+5.5+0.5		3種4級2等橋			

資料編三章

種別	名称	所在地	規 模			総事業費 (百万円)	工期 (年月～年月)		
			目的	型式	堤高(m)			堤頂長(m)	総貯水容量(千m <sup>3</sup> )
ダム	川原ダム	五島市岐宿町大川原	かんがい	中心コア型 ロックフィルダム	25.3	123.3	763	381	S37～S41
	繁敷ダム	〃 富江町繁敷	畑地かんがい	中心コア型 アースダム	27.0	115.0	1,700	4,439	S46～S52
	内閘ダム	〃 籠淵町	かんがい	均一型 アースダム	17.9	275.5	900	435	S40～S45
	福江ダム	〃 吉田町	治水	重力式 コンクリートダム	21.6	99.5	728	1,270	S44～S50
	浦ノ川ダム	〃 岐宿町河務	畑地かんがい	重力式 コンクリートダム	35.9	98.6	800	4,646	H1～H6
	青方ダム	新上五島町青方	治水	重力式 コンクリートダム	27.5	131.0	550	3,300	S50～S59
	宮ノ川ダム (生活貯水池)	〃 浦桑	多目的	重力式 コンクリートダム	32.0	191.0	194	5,940	S63～H12
	空 港	名称	所在地	滑走路の長さ(m)	滑走路の幅(m)	そ の 他	総事業費 (百万円)	工期 (年月～年月)	
空 港	福江空港	五島市上大津町	2,000	45	滑走路 1,100m新設 1,500m延長 2,000m延長 進入路指示灯 エプロン1B新設 ローカライザー、進入灯	102 1,145 7,286 29 347 900 計	S34～S38 S46～S52 S58～S63 H3 H8～H10 H16～H19		
	上五島空港	新上五島町友住	800	25	昭和56年4月 供用開始 平成18年3月 定期路線廃止	3,414	S50～S55		

## ① 生活保護・身体障害者(児)・知的障害者(児)・高齢者・老人クラブ数

市町名	生活保護状況 (平成29年3月現在)		身体障害者(児) 手帳交付状況 (平成29年3月末日現在)			知的障害者(児) 手帳交付状況 (平成29年3月末日現在)			高 齢 者 (平成28年10月1日現在)		老人クラブ数 (平成28年6月1日現在)		
	世帯	人員	保護率 (%)	18歳 以上	18歳 未満	計	18歳 以上	18歳 未満	計	高齢人口 (65歳以上)	高齢人口 比率(%)	クラブ数	会員数 (60歳以上)
五 島 市	653	798	2.22	2,402	14	2,416	503	62	565	13,795	37.8	96	4,436
新 上 五 島 町	239	304	1.60	1,549	8	1,557	328	38	366	7,452	38.7	56	2,710
五 島 計	892	1,102	2.02	3,951	22	3,973	831	100	931	21,247	38.0	152	7,146
県 計	21,862	29,262	2.16	76,084	1,118	77,202	12,375	2,362	14,737	412,690	30.4	1,768	94,356

② 社会福祉施設等

(平成28年4月1日現在)

区 分		五 島 計		県 計	
		施設数	定 員	施設数	定 員
老人福祉施設	老人福祉センター	2	—	23	—
	養護老人ホーム	3	150	32	1,815
	特別養護老人ホーム	12	541	147	7,133
	デイサービスセンター	41	—	613	—
	軽費老人ホーム	1	30	38	1,789
	グループホーム	28	384	336	4,859
	老人憩の家	5	—	51	—
	生活支援ハウス	4	66	30	426
児童福祉施設	助産施設	1	—	4	—
	児童館	4	—	38	—
	児童遊園	6	—	58	—
	児童養護施設	2	—	11	—
	保育所	25	1,185	422	31,097
	児童発達支援・放課後等デイサービス・保育所等訪問支援	4	40	125	1,411
障害福祉サービス事業	生活介護事業所	5	129	135	3,940
	就労継続支援(B型)事業所	12	237	204	4,019
特例保育(旧へき地保育所)		2	80	20	760
特例保育以外の保育施設(旧へき地保育所)		—	—	5	165
地域活動支援センター		4	61	42	642
介護老人保健施設		5	—	64	—
訪問看護ステーション		6	—	97	—
その他の施設	生活館	10	—	49	—
	無料低額診療施設	2	—	11	—
	社会福祉センター	7	—	44	—



## 福祉保健

### ③ 医療施設等

施設

区分 市町名	人口 26.10.1	病 院		診 療 所		歯科診療所	
		数	人口 10万人対	数	人口 10万人対	数	人口 10万人対
五 島 市	37,944	4	10.1	42	110.7	18	47.4
新 上 五 島 町	20,111	1	5.0	21	104.4	11	54.7
五 島 計	58,055	5	8.6	63	108.5	29	50.0
長 崎 県	1,385,533	156	11.3	1,409	101.7	751	54.2

医師、歯科医師

区分 市町名	人口 26.10.1	医 師		歯 科 医 師	
		数	人口 10万人対	数	人口 10万人対
五 島 市	37,944	79	208.2	19	50.1
新 上 五 島 町	20,111	31	154.1	12	59.7
五 島 計	58,055	110	189.5	31	53.4
長 崎 県	1,385,533	4,170	300.9	1,224	88.3

(注) H26県・市町人口:推計人口(県統計課調)

医療施設:平成26年10月1日現在(厚生労働省 平成26年医療施設動態調査)

医療従事者:平成26年12月31日現在(厚生労働省 H26年医師、歯科医師、薬剤師調査)

### ④ 特定健診及びがん検診受診状況(受診率)

(単位:%)

区分 市町名	特定健診	がん検診				
		胃がん	肺がん	大腸がん	子宮がん	乳がん
五 島 市	41.0	10.3	28.7	27.3	22.5	16.9
新 上 五 島 町	41.1	24.6	36.0	31.8	19.7	26.1
五 島 計	41.1	15.5	31.4	28.9	11.4	10.8
市 町 国 保 全 体	38.6	14.1	24.6	20.4	30.9	25.4

(注) H27年度特定健診(長崎県国保連合会)

H27年度がん検診(長崎県がん対策情報システム:長崎県医療政策課)

# 生活環境

## ① 医薬品医療機器等法関連施設

(平成 29 年 3 月 31 日現在)

区 分	製造業等	薬 局	卸売販売業	店舗販売業	薬 種 商	特例販売業	配置販売業	医療機器販売業等
五 島 市	2	21	7	6	0	2	5	154
新上五島町	3	11	0	4	0	0	1	47
五 島 計	5	32	7	10	0	2	6	201

## ② 麻薬取扱施設

(平成 29 年 3 月 31 日現在)

区 分	病 院	一般診療所	小売業者	卸売業者	飼育動物診療施設
五 島 市	4	11	21	3	2
新上五島町	1	5	11	0	1
五 島 計	5	16	32	3	3

## ③ 毒物劇物関連施設

(平成 29 年 3 月 31 日現在)

区 分	一般販売業	農薬用品目販売業	特定品目販売業
五 島 市	23	12	0
新上五島町	8	5	0
五 島 計	31	17	0

## ④ 食品衛生・環境衛生施設

(平成 29 年 3 月 31 日現在)

区 分	食品営業	旅館業	理容業	美容業	クリーニング業	公衆浴場業	興行場
五 島 市	999	235	61	117	23	9	2
新上五島町	570	59	41	54	18	5	0
五 島 計	1,569	294	102	171	41	14	2

## ⑤ 水道普及状況

(平成 28 年 3 月 31 日現在)

区 分 市町名	上水道			簡易水道			合計		
	箇所数	計画給水人口	給水人口	箇所数	計画給水人口	給水人口	箇所数	計画給水人口	給水人口
五 島 市	2	30,200	26,201	13	13,970	9,898	15	44,170	36,099
新上五島町				14	32,680	19,217	14	32,680	19,217
五 島 計	2	30,200	26,201	27	46,650	29,115	29	76,850	55,316

(平成 27 年度長崎県水道事業概要)

## ⑥ 汚水処理人口普及状況

(平成 28 年 3 月 31 日現在)

区 分 市町名	行政人口	処理施設別汚水処理人口内訳											汚水処理人口普及率
		下水道	下水道普及率	農業集落	農業普及率	漁業集落	漁業普及率	浄化槽	浄化槽普及率	コミプラ	コミプラ普及率	汚水処理人口計	
五 島 市	38,490	0	0.0	0	0.0	57	0.1	13,238	34.4	0	0.0	13,295	34.5
新上五島町	20,249	0	0.0	0	0.0	0	0.0	5,227	25.8	239	1.2	5,466	27.0
五 島 計	58,739	0	0.0	0	0.0	57	0.1	18,465	31.4	239	0.4	18,761	31.9

(注) 単位: 人、%

行政人口は、総務省発表の住民基本台帳人口

各普及率は、行政人口に対する各汚水処理人口の割合

# 教 育

## ① 中学校卒業生動向

(平成29年3月卒業)

区 分 市町名	卒業生数	進学者数	就 職 者 数					そ の 他
			県内	県外	男	女	計	
五 島 市	313	312 (278)	1	0	1	0	1	0
新上五島町	187	187 (150)	0	0	0	0	0	0
五 島 計	500	499 (428)	1	0	1	0	1	0

※ ( )は島内で内数

※就職者については、就職進学者を含む。

② 高校卒業者動向

(平成29年3月卒業)

区分 学校名	生徒総数		卒業者数		進学者数		就職者数(就職進学を含む)				専修・各種学校等		その他							
	男	女	計	男	女	計	男	女	計	県内	県外	男	女	計	男	女	計			
五島高等学校	244	266	510	89	90	179	85	88	173	4 (1)	2 (0)	4 (0)	2 (1)	6 (1)	27	37	64	0	0	0
五島高等学校 定時制	9	10	19	1	3	4	0	1	1	3 (2)	0 (1)	1 (1)	2 (1)	3 (2)	0	1	1	0	0	0
五島海陽 高等学校	116	121	237	50	53	103	23	40	63	22 (18)	17 (11)	26 (11)	13 (7)	39 (18)	18	26	44	1	0	1
五島南 高等学校	50	35	85	17	12	29	10	6	16	7 (7)	6 (6)	7 (6)	6 (1)	13 (7)	9	3	12	0	0	0
奈留高等学校	11	12	23	9	6	15	4	5	9	3 (1)	3 (1)	5 (1)	1 (0)	6 (1)	2	3	5	0	0	0
鶴南特別支援学 校五島分校 (高等部)	10	6	16	5	2	7	0	0	0	4 (4)	0 (3)	3 (3)	1 (1)	4 (4)	0	0	0	2	1	3
上五島 高等学校	199	186	385	67	70	137	36	58	94	15 (8)	28 (5)	31 (5)	12 (3)	43 (8)	17	24	41	0	0	0
中五島 高等学校	44	56	100	25	18	43	11	11	22	13 (8)	8 (4)	14 (4)	7 (4)	21 (8)	8	5	13	0	0	0
佐世保特別 支援学校 高等部上五島分室	3	8	11	1	0	1	0	0	0	1 (1)	0 (1)	1 (1)	0 (0)	1 (1)	0	0	0	0	0	0
五島計	603	692	1,295	264	254	518	169	209	378	72 (50)	64 (32)	92 (32)	44 (18)	136 (50)	81	99	180	3	1	4

※ 生徒総数はH29.5.1現在

※ ( )内は島内で内数

※ 進学者数には、専修・各種学校等の人数を含む

# 付 録

---

五 島 振 興 局 機 構 の 沿 革

五島振興局機構及び職員配置表

公 共 機 関 等 一 覧

## 五島振興局機構の沿革

- 明 2. 6. 23 五島盛徳、版籍を奉還して福江藩知事となる。
- 明 4. 7. 14 廃藩置県により、福江県を置く。
- 明 4. 11. 14 福江県を廃し、長崎県管轄となる。
- 明 11. 12 郡区編成法により、南松浦郡役所となる。
- 大 15. 7. 1 地方制度における郡制の廃止に伴い、郡役所を廃し、南松浦支庁となる。  
係は、庶務係、勸業係、学務係。
- 昭 15. 10. 1 課制度をとり、庶務課、経済課、学務課となる。
- 昭 18. 土木管区事務所を吸収して、土木課を新設し、長崎県林産物検査福江支所と水産製品検査福江支所を経済課に統合。
- 昭 22. 4. 1 地方制度の大改正と農地制度の改革により、税務課、農地開拓課を新設（総務課、税務課、経済課、農地開拓課、土木課、学務課）
- 昭 23. 11. 1 教育行政の改革により、学務課を廃止。  
長崎県教育委員会南松浦出張所として分離  
総務課を総務民政課に改める。
- 昭 24. 4. 7 水産資源の開発と漁業経営の合理的指導を図るため、水産課を新設。
- 昭 25. 5. 13 海区の設定により、五島海区漁業調整委員会事務局を設置。
- 昭 26. 10. 1 社会福祉事業法の施行により、民政関係が、南松浦福祉事務所として分離。  
総務民生課を総務課に改める。
- 昭 31. 4. 1 昭和 30 年 11 月 10 日県機構改革に伴い、次のとおり、5 課 13 係に改められた。  
総 務 課 庶務会計係、町村係  
税 務 課 徴収係、直税係、間税係  
水産商工課 漁政商工係、水産係  
農地農林課 農務係、農地開拓係、林務係、耕地係  
土 木 課 事務係、工務係
- 昭 30. 11. 10 有川土木職員駐在所設置。
- 昭 32. 10. 25 長崎県農業試験場規則の一部改正により、五島農場が分離。
- 昭 34. 10. 9 水産業改良普及員上五島地区駐在所設置。
- 昭 35. 4. 1 長崎県支庁設置条例等の一部を改正する条例の施行により、南松浦支庁を五島支庁に改める。
- 昭 35. 9. 21 農地農林課耕地係と五島耕地建設事業所を統合、五島支庁耕地事務所となる。
- 昭 36. 4. 1 有川土木職員駐在所が有川土木駐在所となり、福江崎山港修築工事監督員詰所が、福江崎山港修築工事現場事務所となる。
- 昭 36. 7. 1 水産業改良普及員下五島地区、中五島地区駐在所を設置。
- 昭 36. 8. 1 代行干拓市小木工区工事のため、五島干拓久賀工事現場事務所を設置。
- 昭 37. 7. 20 農地農林課より林務係が分離し、林務課を新設。  
農地農林課を農務課に改める。
- 昭 37. 7. 31 水産業改良普及員下五島地区駐在所が、富江、玉之浦地区及び三井楽地区駐在所に分離。

- 昭 37. 9. 26 福江市大火により庁舎並びに附属建物を全焼、仮庁舎を長崎県立五島高等学校体育館に設ける。
- 昭 38. 4. 1 五島支庁耕地事務所が耕地課に改められる。  
福江空港開設に伴い、福江空港管理事務所を新設。  
水産業改良普及員富江，玉之浦地区駐在所が、玉之浦地区駐在所となる。  
水産製品検査員若松駐在所が水産製品検査員奈留駐在所若松出張所に改められる。
- 昭 38. 4. 3 五島支庁庁舎建設地を福江町字開田 504 に定め、起工。
- 昭 38. 7. 31 水産業改良普及員上五島地区駐在所が、上五島地区と新魚目地区に、中五島地区駐在所  
が、若松地区と奈留地区に夫々分離。
- 昭 39. 1. 10 五島支庁庁舎本館、完成。
- 昭 39. 1. 22 仮庁舎より新庁舎に移転。
- 昭 39. 2. 28 五島支庁庁舎附帯工事を含め全工事完成。
- 昭 39. 3. 31 五島支庁庁舎落成式挙行。
- 昭 39. 4. 1 水産業改良普及員福江地区，奈良尾地区駐在所設置。
- 昭 40. 4. 1 福江港修築工事現場事務所，福江港管理職員駐在所となり、有川土木駐在所が、有川土木  
職員駐在所と改称。
- 昭 41. 3. 31 五島干拓久賀工事現場事務所が、工事完了に伴い事務所閉鎖。
- 昭 41. 4. 1 41.4.12 長崎県告示第 309 号により、下五島及び上五島林業改良指導区に、夫々地区主任  
が配置された。
- 昭 41. 9. 1 土木職員（道路工手）の駐在新設により、富江，玉之浦，三井楽，岐宿，上五島，奈良  
尾に々駐在発令。
- 昭 42. 5. 30 長崎県規則第 53 号，林業事務所設置規則等の一部を改正する規則により、昭 42.5.19 から、  
「林業改良指導区」を「林業普及指導区」に改め「五島支庁林務課地区主任」を「五島  
支庁地区主任」に改める。
- 昭 42. 9. 16 7月9日の集中豪雨災害復旧に対処するため、長崎県規則第 69 号により、五島支庁耕地  
災害復旧指導事務所を新設。  
第一係（上五島町）  
第二係（有川町駐在）  
有川土木職員駐在所を、有川土木支所に昇格。
- 昭 43. 4. 1 長崎県規則第 28 号により、福江港管理職員駐在所主任を駐在長に改称。
- 昭 44. 4. 1 長崎県規則第 17 号により、土木課を建設課に改める。
- 昭 46. 4. 1 長崎県規則第 23 号により  
林務課上五島分室を新設。  
福江ダム建設事務所（調査係，工事係）を新設。
- 昭 47. 4. 1 長崎県規則第 19 号により、  
「繁敷ダム建設事務所」を新設し、「事業係」を置く。
- 昭 48. 4. 1 長崎県規則第 18 号により、  
「次長」（土木担当）を新設する。水産業改良普及員駐在所を廃止し、「福江水産業改良  
普及所」及び「上五島水産業改良普及所」を新設。

- 昭 48. 4. 1 「河港課」を新設し、建設課の「河川防災係」及び「港湾漁港係」を包含する。  
有川土木支所に、「庶務管理係」を新設。  
福江ダム建設事務所の「調査係」を廃止。
- 昭 48. 10. 15 長崎県規則第 60 号により、福江空港管理事務所に「次長」を置く。
- 昭 49. 4. 1 長崎県組織規則の改正により、有川土木支所を有川土木事務所に昇格。係は、庶務管理係、工事第一係、工事第二係。
- 昭 50. 4. 1 長崎県組織規則の改正により、部制を施き次のとおり改められた。

管 理 部－総務課－総務係、振興係、商工係、車両係  
会計課－経理係、出納係  
税務課－納税係、直税係、間税係

農林水産部－農務課－農政係、農地係、畜産係  
耕地課－管理係、土地改良係、防災係  
繁敷ダム建設室－業務係  
林務課－林業係、事業係、上五島分室  
水産課－漁政係、水産振興係  
福江水産業改良普及所  
上五島水産業改良普及所

建 設 部－用地管理課－管理係、用地係、建築係  
道路課－建設係、維持補修係  
河港課－河川防災係、港湾係、漁港係  
福江ダム建設室－工事係  
福江空港管理事務所  
福江港管理職員駐在所

有川土木事務所－総務課－総務管理係、用地係、建築係  
建設課－道路河川係、港湾漁港係

(支庁長を含め 2 2 0 名)

- 昭 51. 4. 1 長崎県組織規則の改正により、農林水産部林務課上五島分室を、農林水産部林務課上五島町駐在と改められた。(駐在員は、地区主任外技師 2 名計 3 名) 福江ダム完成に伴い、福江ダム建設室を、福江ダム管理事務所と改められた。
- 昭 53. 4. 1 長崎県組織規則の改正により、農林水産部の「繁敷ダム建設室」を「富江畑総事業所」に名称。  
建設部の港湾監視船「はるしお」を廃止した。
- 昭 54. 4. 1 有川土木事務所建設課を建設第一課建設第二課に分割した。
- 昭 55. 4. 1 長崎県組織規則の改正により、建設部用地管理課を管理課と用地課に、有川土木事務所



総務課を総務課と用地課にそれぞれ分割した。

- 昭 56. 4. 1 若松大橋建設のため、若松大橋建設事務所を新設した。
- 昭 58. 4. 1 長崎県組織規則の改正により、「富江畑総事業所」を廃止した。
- 昭 62. 4. 1 長崎県組織規則の改正により、総務課と会計課を統合し、総務課とした。
- 昭 63. 4. 1 長崎県組織規則の改正により、  
耕地課に畑総係を新設。  
河港課の空港係を廃止。
- 平元. 4. 1 長崎県組織規則の改正により、林務課の「事業係」を「治山係」及び「林道係」に分割。
- 平 2. 4. 1 長崎県組織規則の改正により、  
耕地課の「防災係」を「農地整備係」に改称。  
有川土木事務所建設第一課の「道路係」を「道路建設係」と「道路維持係」に再編。
- 平 3. 4. 1 長崎県組織規則の改正により、  
管理部の「総務課」を「総務企画課」に改め、「振興係」と「商工観光係」を統合して「企画振興班」に再編。
- 平 4. 4. 1 長崎県組織規則の改正により、  
管理部税務課の「直税係」と「関税係」を廃止し、「課税第一係」と「課税第二係」を新設。  
有川土木事務所の「建設第一課」を「道路課」に改組し、内部組織として「建設係」と「持補修係」を設置。又、「建設第二課」を「河港課」に改組し、内部組織として「河川防災係」「港湾係」「漁港係」を設置。  
有川土木事務所「若松大橋建設事務所」を廃止。
- 平 5. 4. 1 長崎県組織規則の改正により、  
林務課の「林業係」を「林業振興班」に、「治山係」と「林道係」を統合して「森林土木班」にそれぞれ改組。
- 平 6. 4. 1 長崎県組織規則の改正により、  
総務企画課の「車両係」を「車両班」に改組。  
税務課の「納税係」を「納税班」に、「課税第一係」を「課税第一班」に、「課税第二係」を「課税第二班」に改組。  
農政課の「農政係」と「農地係」を統合して「農政班」に、「畜産係」を「畜産班」にそれぞれ改組。  
耕地課の「管理係」を「管理班」に、「土地改良係」と「畑総係」及び「農地整備班」を「土地改良班」と「農村整備班」にそれぞれ改組。  
水産課の「漁政係」を「漁政班」に、「水産振興係」を「水産振興班」にそれぞれ改組。  
管理課の「管理係」を「管理班」に、「建築係」を「建築班」にそれぞれ改組。  
用地課の「用地係」を「用地班」に改組。  
道路課の「建設係」を「建設改良班」に、「維持補修係」を「維持舗装班」にそれぞれ改組。  
河港課の「河川防災係」を「河川防災班」に、「港湾課」を「港湾班」に、「漁港係」を「漁港班」にそれぞれ改組。  
有川土木事務所総務課の「管理係」を「管理班」に、「建築係」を「建築班」にそれぞれ改組。

有川土木事務所用地課の「用地係」を「用地班」に改組。

有川土木事務所道路課の「建設係」を「建設改良班」に、「維持補修係」を「維持舗装班」にそれぞれ改組。

有川土木事務所河港課の「河川防災係」を「河川防災班」に、「港湾係」を「港湾班」に、「漁港係」を「漁港班」にそれぞれ改組。

- 平 7. 4. 1 長崎県組織規則の改正により、  
耕地課の「用地担当」と「管理班」を統合し、「用地管理班」に、林務課の「森林土木班」を「治山班」と「林道班」にそれぞれ改組。
- 平 10. 4. 1 長崎県組織規則の改正により  
「水産業改良普及所」を「水産業普及指導センター」に改称。
- 平 11. 4. 1 長崎県組織規則の改正により  
「総務企画課」を「総務課」と「地域振興課」に改組。「地域振興課」に「市町村振興班」と「商工観光班」を設置。
- 平 12. 4. 1 長崎県組織規則の改正により  
税務課の「課税第一班」と「課税第二班」を「課税班」として統合。
- 平 13. 4. 1 長崎県組織規則の改正により  
「耕地課」を「農村整備課」に改組。
- 平 17. 4. 1 長崎県支庁設置条例の一部を改正する条例の施行により「五島支庁」を「五島地方局」に改称。  
長崎県組織規則の改正により  
総務課の「経理係」と「出納係」を統合して「経理係」に改組。  
地域振興課を廃止。  
農務課を廃止。  
林務課の「林業振興班」を「林業班」に改組。  
水産課の「漁政班」と「水産振興班」を統合して班制を廃止。  
五島農業改良普及センターを五島地方局へ編入。  
「有川土木事務所」を「上五島土木事務所」に改称。  
上五島土木事務所総務課の「総務係」と「経理係」を統合して「総務経理係」に改組。  
上五島土木事務所河港課の「港湾班」と「漁港班」を統合して「港湾漁港班」に改組。
- 平 18. 4. 1 長崎県組織規則の改正により  
河港課の「港湾班」と「漁港班」を統合して「港湾漁港班」に改組。
- 平 19. 4. 1 長崎県組織規則の改正により  
総務課に「下五島地区物品センター」を、上五島土木事務所総務課に「上五島地区物品センター」を新設。  
上五島土木事務所道路課の「建設改良班」と「維持舗装班」を統合して「道路班」に改組。
- 平 20. 4. 1 長崎県組織規則の改正により  
道路課の「建設改良班」と「維持舗装班」を統合して「道路班」に改組。
- 平 21. 4. 1 長崎県振興局設置条例の施行により「五島地方局」を「五島振興局」に改称。  
長崎県組織規則の改正により

総務課の「経理係」を「経理班」に改称。

五島保健所を五島振興局へ編入し、保健部を設置。

五島農業改良普及センターを「農業振興課」と「技術普及課」へ改組し、農業振興課へ「農政推進班」と「経営支援班」を、技術普及課へ「農畜産班」と「園芸班」をそれぞれ設置。

中央家畜保健衛生所五島支所を五島家畜保健衛生所に改称し、五島振興局へ編入し、農林水産部家畜衛生課を設置。

上五島土木事務所を上五島支所へ改組し、「総務課」と「建設部」を設置。

総務課の「総務経理係」を廃止。総務課の「管理班」と「建築班」を用地課と統合し、管理・用地課へ改組。

建設部に、内部組織として「管理・用地課」、「道路課」及び「河港課」を設置。

上五島保健所を上五島支所へ編入し、保健部を設置。

平 23. 4. 1 長崎県組織規則の改正により

西海国立公園五島管理事務所を廃止。

「農業振興課・技術普及課」を「農業企画課・地域普及課」へ改組し、農業企画課へ「農政企画班」を、地域普及課へ「地域振興班」と「経営技術班」をそれぞれ設置。

平 24. 4. 1 管理部に、地域づくり支援担当を配置。

平 25. 4. 1 長崎県組織規則の改正により、

総務課の「車両班」を総務課の「総務係」と統合し廃止。

「管理課」と「用地課」を統合し、「管理・用地課」を新設。

河港課の「河川防災班」と「港湾漁港班」を統合し、「河港班」へ改組。

上五島支所の管理・用地課の「管理班」と「用地班」を統合し、「管理・用地班」へ改組、「道路課」と「河港課」を統合し、「建設課」へ改組。

平 26. 4. 1 長崎県組織規則の改正により、

管理部内の「地域づくり支援担当」を「地域づくり推進課」へ改組、

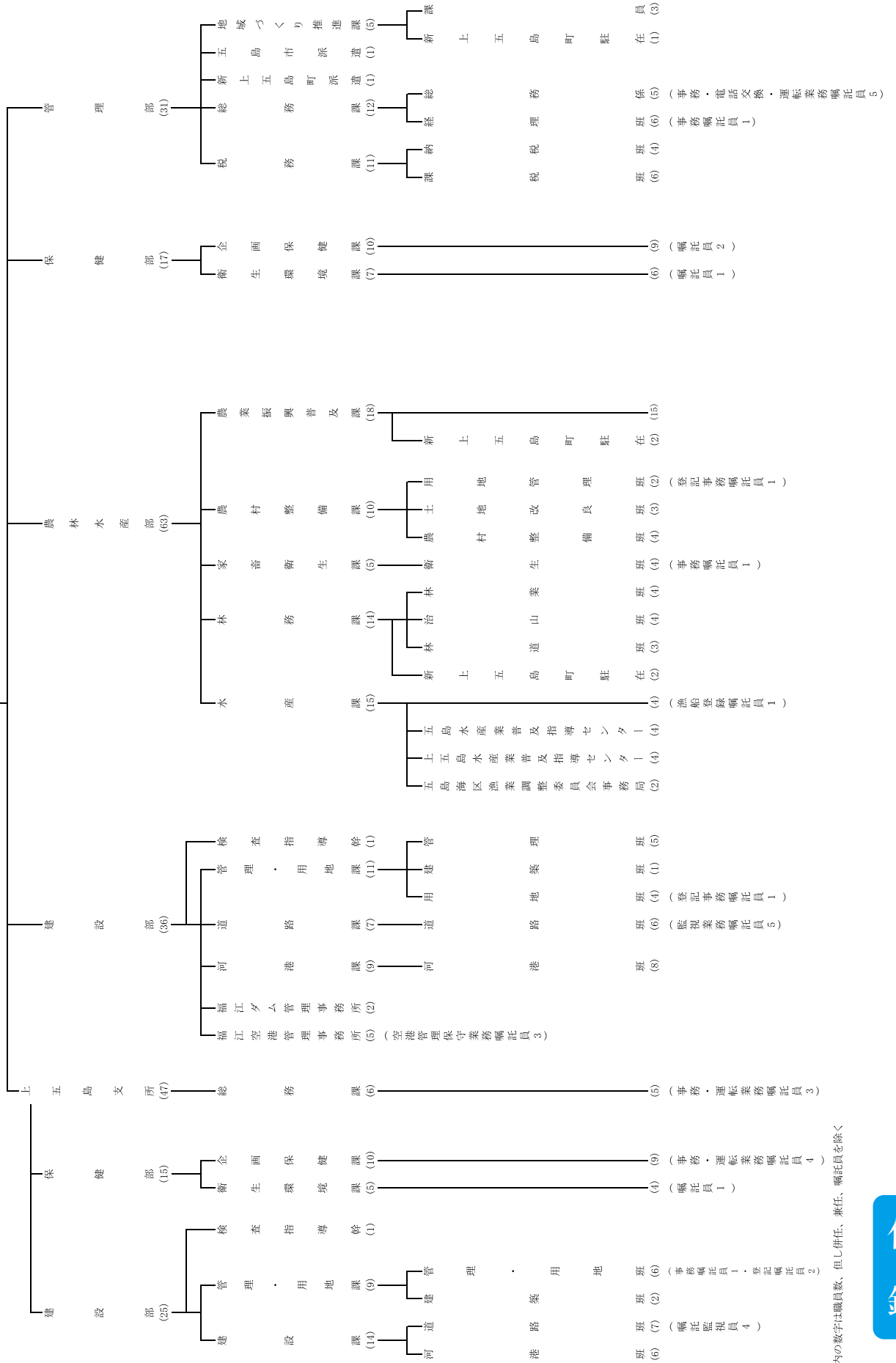
保健部の「企画調整課」と「地域保健課」を統合し、「企画保健課」を新設。

上五島支所保健部の「企画調整課」と「地域保健課」を統合し、「企画保健課」を新設。

平 28. 4. 1 長崎県組織規則の改正により、

農林水産部の「農業企画課」と「地域普及課」を統合し、「農業振興普及課」を新設。

振興局長 (196)



( ) 内の数字は職員数、但し併任、兼任、嘱託員を除く

# 公 共 機 関 等 一 覧

名 称	郵便番号	所 在 地	電話番号 (市外局番 0959)
<b>県 関 係 機 関</b>			
五 島 振 興 局	853-8502	五島市福江町 7-1	72-2121
五 島 振 興 局 保 健 部 ( 五 島 保 健 所 )	853-0007	五島市福江町 7-2	72-3125
五 島 振 興 局 農 林 水 産 部 農 業 振 興 普 及 課 新 上 五 島 町 駐 在	857-4404	南松浦郡新上五島町青方郷 1554-3	52-8175
五 島 振 興 局 農 林 水 産 部 家 畜 衛 生 課 ( 五 島 家 畜 保 健 衛 生 所 )	853-0031	五島市吉久木町 725-3	72-3379
五 島 振 興 局 農 林 水 産 部 林 務 課 新 上 五 島 町 駐 在	857-4404	南松浦郡新上五島町青方郷 1554-3	52-4650
上 五 島 水 産 業 普 及 指 導 セ ン タ ー	857-4495	南松浦郡新上五島町青方郷 1585-1	52-3747
福 江 ダ ム 管 理 事 務 所	853-0042	五島市吉田町 1816	72-4035
福 江 空 港 管 理 事 務 所	853-0013	五島市上大津町 2158	72-2400
五 島 振 興 局 上 五 島 支 所	857-4211	南松浦郡新上五島町有川郷 578-2	42-1141
五 島 振 興 局 上 五 島 支 所 保 健 部 ( 上 五 島 保 健 所 )	857-4211	南松浦郡新上五島町有川郷 2254-17	42-1121
上 五 島 福 祉 事 務 所	857-4511	南松浦郡新上五島町浦桑郷 348-1	54-2131
五 島 警 察 署	853-0015	五島市東浜町 3-9-1	72-8110
新 上 五 島 警 察 署	857-4211	南松浦郡新上五島町有川郷 733-2	42-0110
五 島 高 等 学 校	853-0018	五島市池田町 1-1	72-3505
五 島 海 陽 高 等 学 校	853-0065	五島市坂の上 1-6-1	72-1917
五 島 南 高 等 学 校	853-0702	五島市岐宿町川原 3487	82-0038
奈 留 高 等 学 校	853-2201	五島市奈留町浦 1246-2	64-2210
上 五 島 高 等 学 校	857-4511	南松浦郡新上五島町浦桑郷 306	54-1155
中 五 島 高 等 学 校	853-2303	南松浦郡新上五島町宿ノ浦郷 162-1	44-0265

国 関 係 機 関			
航空自衛隊第15警戒隊	853-0607	五島市三井楽町嶽 770-1	84-2074
長崎地方検察庁五島支部	853-0016	五島市紺屋町 1-1	72-2259
長崎地方法務局五島支局	853-0016	五島市紺屋町 1-1	72-2261
長崎刑務所五島拘置支所	853-0001	五島市栄町 1-8	72-8021
福 江 税 務 署	853-0064	五島市三尾野 2-4-12	72-2146
長崎税関五島監視署	853-0015	五島市東浜町 2-1-1	75-0430
五島公共職業安定所	853-0007	五島市福江町 7-3	72-3105
長崎労働基準監督署五島駐在事務所	853-0015	五島市東浜町 2-1-1	72-2951
長崎森林管理署福江森林事務所	853-0017	五島市武家屋敷 1-3-8	72-2714
長崎森林管理署川原森林事務所	853-0701	五島市岐宿町岐宿 2656-4	82-0053
大阪航空局福江空港・航空路監視レーダー事務所	853-0013	五島市上大津町 2192	72-2952
福江特別地域気象観測所	853-0033	五島市木場町 991	095-811-4861
五島海上保安署	853-0015	五島市東浜町 2-1-1	72-3999
環境省自然環境局福江自然保護官事務所	853-0015	五島市東浜町 2-1-1	72-4827
長崎地方・家庭裁判所五島支部	853-0001	五島市栄町 1-7	72-3315
新上五島検察庁	857-4211	新上五島町有川郷 2314-9	42-0069
新上五島簡易裁判所・長崎家庭裁判所新上五島出張所	857-4211	新上五島町有川郷 2276-5	42-0044

市 町 関 係			
五 島 市 ( 本 庁 )	853-8501	五島市福江町 1-1	72-6111
〃 富 江 支 所	853-0201	五島市富江町富江 165	86-1111
〃 玉 之 浦 支 所	853-0411	五島市玉之浦町玉之浦 763	87-2211
〃 三 井 楽 支 所	853-0601	五島市三井楽町濱ノ畔 1473-1	84-3111
〃 岐 宿 支 所	853-0701	五島市岐宿町岐宿 2535	82-1111
〃 奈 留 支 所	853-2201	五島市奈留町浦 1818-1	64-3111
新 上 五 島 町 ( 本 庁 )	857-4495	南松浦郡新上五島町青方郷 1585-1	53-1111
〃 若 松 支 所	853-2392	南松浦郡新上五島町若松郷 277-7	46-3111
〃 新 魚 目 支 所	857-4512	南松浦郡新上五島町榎津郷 491	54-1111
〃 有 川 支 所	857-4292	南松浦郡新上五島町有川郷 720-1	42-1111
〃 奈 良 尾 支 所	853-3192	南松浦郡新上五島町奈良尾郷 379	44-1111

## 五島要覧（平成29年度版）

---

平成29年 8 月 発 行

編集発行 長崎県 五島振興局 総務課

五島市福江町7番1号 郵便番号 853-8502 電話番号 代表(0959)72-2121

印 刷 株式会社 康真堂印刷

大村市原町467-12 郵便番号 856-0016 電話番号 (0957)55-0371



長崎と天草地方の潜伏キリシタン関連遺産



2020

CAMELLIA GOTO