

平成27年度

事業概要

(平成26年度事業実績)

長崎県県北保健所

(長崎県県北振興局保健部)

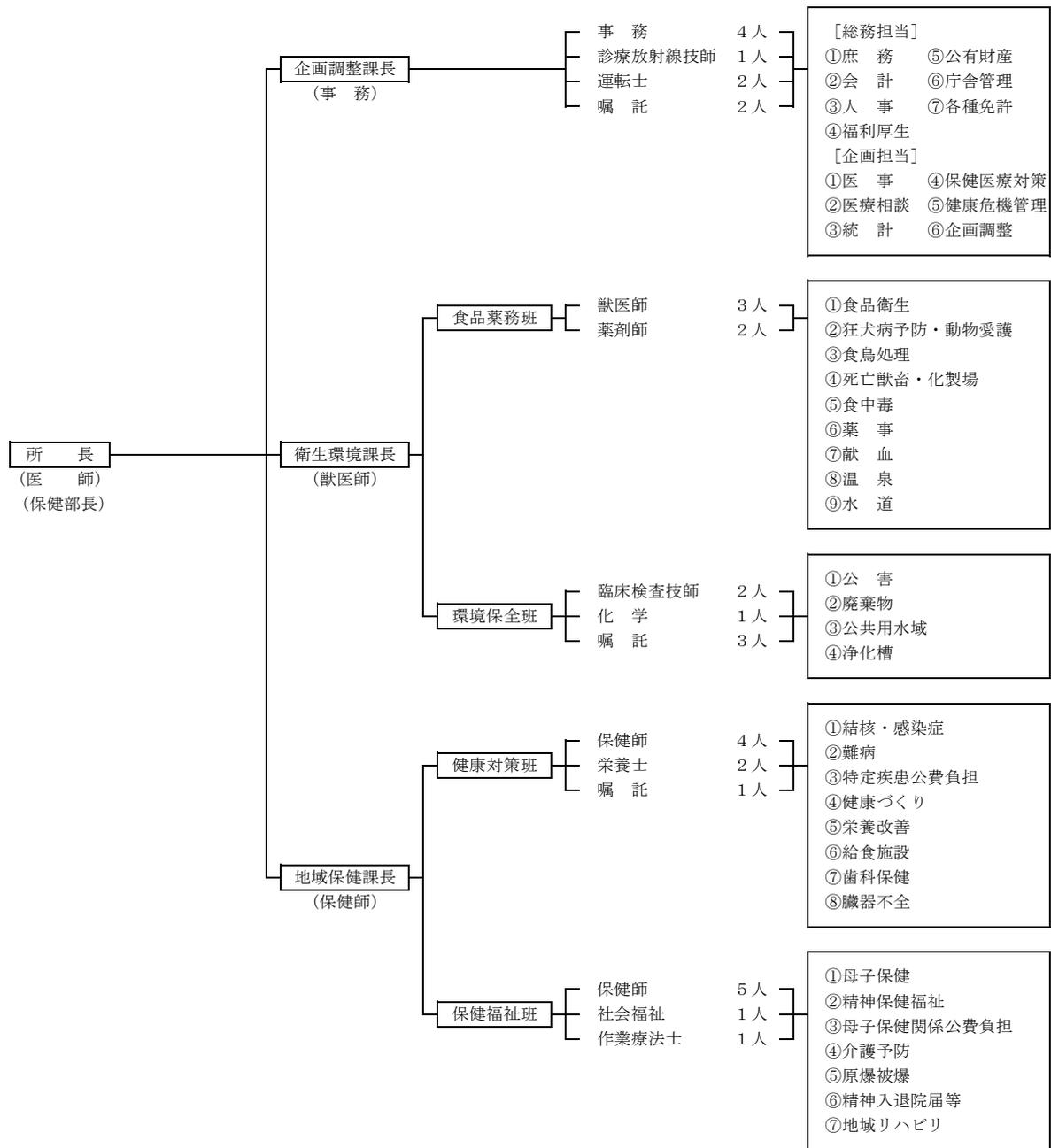
目 次

I. 組織機構及び分掌事務	1
II. 管内の概要	
1. 管内略図	2
2. 管内概況	3
III. 保健所の事業(地域保健法第6条)	4
IV. 保健所定例行事	4
V. 平成27年度事業概要(計画編)	
1. 地域保健に関する思想の普及及び向上に関する事項	5
2. 人口動態統計その他地域保健に係る統計に関する事項	7
3. 栄養の改善及び食品衛生に関する事項	8
4. 住宅、水道、下水道、廃棄物の処理、その他の環境の衛生に関する事項	11
5. 医事及び薬事に関する事項	20
7. 公共医療事業の向上及び増進に関する事項	24
8. 母性及び乳幼児並びに老人の保健に関する事項	25
9. 歯科保健に関する事項	28
10. 精神保健に関する事項	30
11. 治療方法が確立していない疾病その他の特殊の疾病により長期に療養を必要とする者の保健に関する事項	33
12. エイズ、結核、性病、伝染病その他の疾病の予防に関する事項	35
13. 衛生上の試験及び検査に関する事項	40
14. その他地域住民の健康の保持及び増進に関する事項	41
VI. 平成26年度事業概要(実績編)	
1. 地域保健に関する思想の普及及び向上に関する事項	49
2. 人口動態統計その他地域保健に係る統計に関する事項	51
3. 栄養の改善及び食品衛生に関する事項	52
4. 住宅、水道、下水道、廃棄物の処理、その他の環境の衛生に関する事項	60
5. 医事及び薬事に関する事項	74
7. 公共医療事業の向上及び増進に関する事項	79
8. 母性及び乳幼児並びに老人の保健に関する事項	80
9. 歯科保健に関する事項	84
10. 精神保健に関する事項	85
11. 治療方法が確立していない疾病その他の特殊の疾病により長期に療養を必要とする者の保健に関する事項	89
12. エイズ、結核、性病、伝染病その他の疾病の予防に関する事項	91
13. 衛生上の試験及び検査に関する事項	98
14. その他地域住民の健康の保持及び増進に関する事項	99

VII. 衛生統計資料	
1. 人口の動向	104
2. 人口動態	106
VIII. 参考資料	
1. 保健所の沿革	111
2. 救急医療体制	113
3. 医療施設等概況	114
4. 医療従事者数	115
5. 附属機関等委員一覧	116
6. 廃棄物関係施設一覧	125
7. 精神障害者関係施設一覧	126
8. 医療施設一覧	128
9. 市町保健センター一覧	137

I. 組織機構及び分掌事務

平成27年7月1日現在



職種別・課別職員

職種 課名	事務	医師	獣医師	薬剤師	診療放射線技師	臨床検査技師	化学	栄養士	保健師	福祉	社会	作業療法士	運転士	嘱託	合計
企画調整課	5	1			1								2	2	11
衛生環境課			4	2		2	1							3	12
地域保健課								2	10	1		1		1	15
合計	5	1	4	2	1	2	1	2	10	1		1	2	6	38

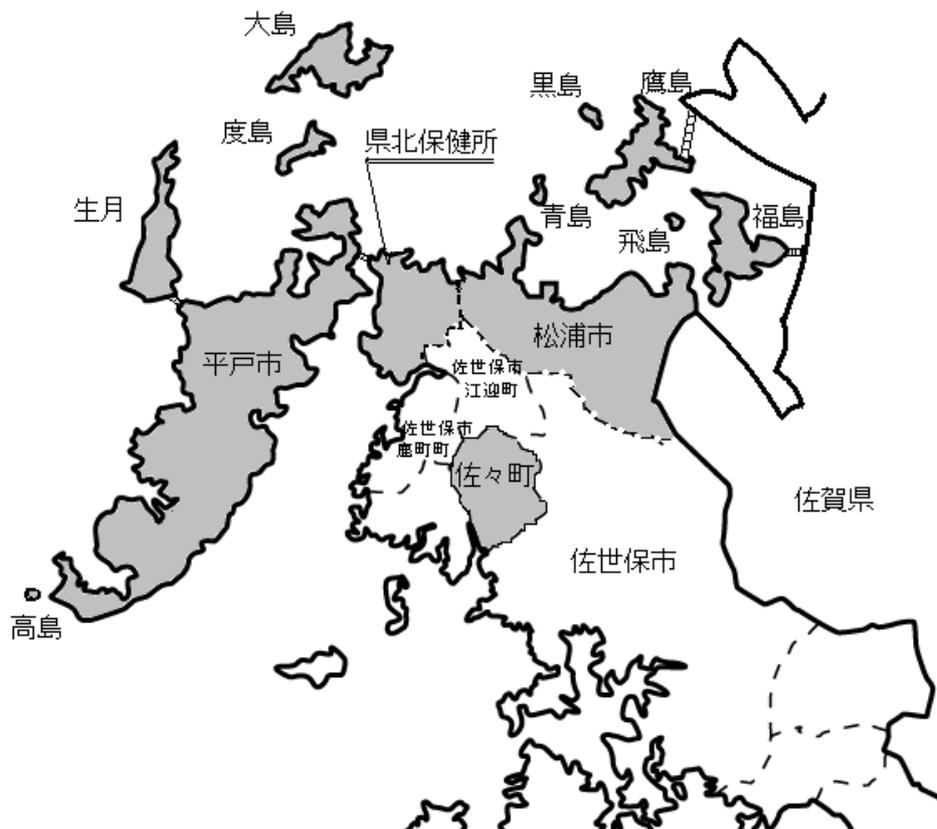
II. 管内の概要

管轄区域は、長崎県本土の最北端北松浦半島と周辺の島々（平戸島、大島、生月島、福島、鷹島、度島、青島、飛島、黒島、高島）から構成され、平戸市、松浦市と北松浦郡佐々町の2市1町で、平成26年10月1日現在、総面積398.14k㎡（県全体の9.6%）、人口69,617人（県全体の5.0%）、世帯数26,773世帯（県全体の4.7%）となっています。また、橋が架かっていない離島（大島、度島、青島、飛島、黒島、高島）が6つありその内3離島（大島、度島、青島）には診療所が設けられています。

管内は、島部地域と旧産炭地域からなり、高度経済成長や炭坑閉山に伴う過疎化が進行しており、平成26年10月1日現在の総人口に対する65才以上の高齢者人口の割合は32.9%で、県北拠点都市である佐世保市のベッドタウンとしての一面を持つ佐々町(24.8%)以外は、県平均28.7%をかなり上回っています。

地形的には、離島を含む地域であることが特徴で、内陸部は豊かな緑が広がる緩やかな丘陵地で平野部は比較的少ない地形となっています。

1. 管内略図



2. 管内概況

区 分	面 積 (km ²)	世 帯 数 (戸)	人 口			65歳以上人口比率(%)					65歳以上	備 考
			総 数	男	女	H7国調	H12国調	H17国調	H22国調	H26推計	人 口	
長 崎 県	4,132.32	567,752	1,385,570	647,011	738,559	17.7	20.8	23.6	26.0	28.7	397,254	
市 部	3,643.26	512,420	1,239,439	578,260	661,179	16.4	19.5	23.4	26.3	28.9	358,226	
郡 部	489.05	55,332	146,131	68,751	77,380	19.8	23.1	24.4	23.7	26.7	39,028	
県北保健所	398.14	26,773	69,617	32,720	36,897	20.8	24.6	27.0	30.0	32.9	22,878	
平 戸 市	235.20	12,701	32,311	14,998	17,313	21.9	26.1	29.8	33.2	36.5	11,781	
松 浦 市	130.67	9,059	23,717	11,324	12,393	20.9	25.3	26.6	30.0	32.6	7,729	
佐 々 町	32.27	5,013	13,589	6,398	7,191	16.5	18.7	19.7	21.6	24.8	3,368	

※ ①面積:平成26年10月 1日現在公表値(建設省国土地理院)

②世帯数・人口(65歳以上人口含む)は、平成26年10月 1日の推計人口(長崎県統計課)

Ⅲ. 保健所の事業（地域保健法第6条）

保健所は、次に掲げる事項につき、企画、調整、指導及びこれらに必要な事業を行う。

- 一 地域保健に関する思想の普及及び向上に関する事項
- 二 人口動態統計その他地域保健に係る統計に関する事項
- 三 栄養の改善及び食品衛生に関する事項
- 四 住宅、水道、下水道、廃棄物の処理、清掃その他の環境の衛生に関する事項
- 五 医事及び薬事に関する事項
- 六 保健師に関する事項
- 七 公共医療事業の向上及び増進に関する事項
- 八 母性及び乳幼児並びに老人の保健に関する事項
- 九 歯科保健に関する事項
- 十 精神保健に関する事項
- 十一 治療方法が確立していない疾病その他の特殊の疾病により長期に療養を必要とする者の保健に関する事項
- 十二 エイズ、結核、性病、伝染病その他の疾病の予防に関する事項
- 十三 衛生上の試験及び検査に関する事項
- 十四 その他地域住民の健康の保持及び増進に関する事項

Ⅳ. 保健所定例行事

行 事	受 付 時 間		担当課
医療安全相談	随 時	—	企画調整課
薬物問題相談	随 時	—	衛生環境課
環境保全相談	随 時	—	
食品衛生相談	随 時	—	
引取犬猫受付	毎週木曜日	9:00～11:00	
乳幼児発達専門相談	年 8回	要予約	
児童思春期相談（臨床心理士）	月 1回	要予約 13:00～15:00	地域保健課
障害児（者）巡回療育相談	年 5回	要予約	
すこやか親子相談（思春期・更年期等）	随 時	—	
養育医療給付申請	随 時	—	
自立支援医療（育成医療）給付申請	随 時	—	
小児慢性特定疾患医療給付申請	随 時	—	
不妊相談	随 時	—	
特定不妊治療費助成事業申請	随 時	—	
精神保健福祉相談	随 時	—	
精神保健福祉専門相談（精神科の嘱託医）	定例月1回（第3水曜日）	要予約	
専門栄養相談（特定疾患・療育等）	随 時	—	
栄養表示・健康づくり応援の店に関すること	随 時	—	
エイズ・クラミジア 相談・検査	随 時	要予約	
	夜間検査は第1月曜日	要予約 17:45～19:00	
肝炎ウィルス・HTLV-1 相談・検査	随 時	要予約	
特定疾患に関する相談	随 時	—	
特定疾患治療研究事業公費負担・重症患者認定申請	随 時	—	
骨髄バンク登録	毎週月・火・水・木曜日	要予約	

※ 受付時間が随時のものは、保健所の開庁時間対応
開庁時間 9:00～17:45

V. 平成27年度事業概要（計画編）

1 地域保健に関する思想の普及及び向上に関する事項

1. 1 広報・情報提供事項

1.1.1 広報事業

【事業目的】

- ・地域保健情報の調査・収集と地域への情報発信を行い、住民主体の健康なまちづくりに向けた地域保健体制の構築を促進する。

【現状と課題】

- ・地域住民の保健医療情報に関するニーズが増大・多様化する中で、地域住民に正確な情報を迅速かつ積極的に提供し、健康への意識を高めることがますます重要になっている。

【計画】

- ・衛生統計年報等を基に作成した管内市町における統計データを県北保健所ホームページに掲載することにより、管内市町との情報共有を図る。

1. 2 地域保健研修事項

1.2.1 管内地域保健関係職員等研修事業

【事業目的】

- ・地域の実情に即した幅広い分野の研修を実施することにより、市町職員を中心とした地域保健関係職員、及び保健所職員の資質向上を図り、地域保健対策の円滑な推進を図る。

【現状と課題】

- ・地域保健対策に係る人材は、公衆衛生の最新の専門知識に基づく指導的役割はもとより、地域保健の現場を支える実践力、健康危機管理への対応能力、虐待や精神の個別困難ケースへの対応等、様々な情勢や住民ニーズの多様化に対応していかななくてはならない状況である。
- ・地域保健活動をより効果的に実施していくためには、日頃の活動の成果を明確化し、科学的・研究的な視点での検証を実践していくことが重要である。

1.2.2 学生等教育研修事業

【事業目的】

- ・地域の保健医療を担う人材の育成や公衆衛生に理解のある保健医療関係者の人材を確保するため、大学等の要請を踏まえて研修生や学生を受け入れ保健所事業や公衆衛生活動の実践的指導を行う。

【現状と課題】

- ・保健所における専門的・技術的・広域的機能を学び、保健所で行われる地域保健活動が多職種や他機関との連携によって組織的に展開される協働作業であることを理解してもらうことが必要である。

【計画】

・長崎大学、長崎県立大学シーボルト校、活水女子大学からの要請を受け、実習生を受け入れる予定である。

また、管内病院からの要請を受け、臨床医師の研修を行う予定である。

2 人口動態統計その他地域保健に係る統計に関する事項

2. 1 統計調査事項

【事業目的】

- 各調査の目的に応じた適切な調査を行うことで、地域の保健衛生行政に必要な基礎資料を得る。

【現状と課題】

主な統計調査

- 地域保健・健康増進事業報告（届出統計）
- 衛生行政報告例（届出統計）
- 人口動態統計（指定統計）
- 患者調査（指定統計）
- 医療施設調査（指定統計）
- 病院報告（承認統計）
- 医師・歯科医師・薬剤師調査（届出統計）

【計画】

- 管内の衛生統計年報の作成

3 栄養の改善及び食品衛生に関する事項

3.1 栄養改善対策事項

3.1.1 栄養管理事業

【事業目的】

- ・ 学生実習は、より広い視野をもった管理栄養士を育成する。
- ・ 専門的栄養指導は、病態にあわせた食生活の知識の普及を図り、患者等の生活の質の向上を図る。
- ・ 食品表示は、食に関する正しい情報を広く提供するため、相談体制を整える。
- ・ 国民健康・栄養調査は、地域の実情を把握する。
- ・ 地域の食環境整備を図る。

【現状と課題】

- ・ 県内の管理栄養士養成施設3大学から公衆栄養学の臨地実習として、学生を2サイクル受け入れ、地域の課題の分析、健康教育等の見学を行っている。
- ・ 専門的栄養指導として、難病医療相談会等で食生活に関する講話や個別相談を行い、対象者への食生活支援を行っている。
- ・ 食品表示は、食品衛生監視員と協力し、食品表示法に基づいた指導を行っている。
- ・ 食生活の変化により、外食・中食の利用が増加しているため、地域住民が利用する飲食店等の調理従事者へ食に関する正しい情報を提供し実践してもらうことで、食環境を整備していく必要がある。

【計画】

- ・ 学生実習を受け入れる（2サイクル）
- ・ 課内の担当者と連携し、専門的栄養指導を実施
- ・ 栄養表示に関する指導・相談を実施

3.1.2 栄養管理基盤整備事業

【事業目的】

- ・ 給食施設巡回指導は、給食施設が適切な栄養管理、衛生管理が実施できるように巡回し、知識の普及を図る。
- ・ 市町栄養士研修事業は、業務検討や情報提供の場として充実を図る。
- ・ 食生活改善推進員機能強化事業は、市町及び圏域の健康づくりを推進する人材を育成し、組織の強化を図る。

【現状と課題】

- ・ 給食施設の栄養管理は、食事摂取基準に基づき、集団を構成する個人に対して適切な食事の提供ができるように、指導支援が必要である。
- ・ 災害時の食支援については、25年度に施設職員等を対象にマニュアル作成の研修会を実施したことで危機管理体制整備が推進された。今後、施設に合わせた支援を実施する必要がある。

- ・市町栄養士に対して、地域の栄養改善による健康づくりの推進が求められており、効果的な栄養指導の実施のための情報提供が必要である。
- ・食生活改善推進員は、年々組織の高齢化がみられる。地域の実状に見合った活動を行い、健康づくり計画を推進する人材となるような支援が必要である。

【計画】

- ・給食施設巡回指導は、食品衛生監視員との合同実施
- ・給食施設巡回指導は、新規施設、県の優先施設を重点的に指導
- ・給食施設に対して、栄養管理についての研修会の開催（2回）
- ・栄養管理報告書、保育所内容検討表等を活用した給食施設の状況把握及び指導
- ・市町栄養士の業務検討会の開催（2～3回）
- ・各市町食生活改善推進員養成講座及び学習会等の支援（随時）

3. 2 食品衛生対策事項

3.2.1 食品取扱施設の許可及び監視指導

【事業目的】

- ・長崎県食品衛生監視指導計画に基づき、食品関係営業施設の改善・整備及び適正な管理運営等に関する監視指導を行う。

【現状と課題】

- ・飲食に起因する衛生上の危害の発生を未然に防止し、公衆衛生の向上及び増進を図るため、次の食品衛生施策について、継続的に実施していく必要がある。
- ・製造、加工、調理、流通、販売、消費段階における安全安心確保

【具体的な計画】

- ・長崎県食品衛生監視指導計画に基づく食品営業施設等の監視指導
- ・長崎県食品衛生監視指導計画に基づく食品等の収去検査

3.2.2 食中毒防止対策事業

【事業目的】

- ・食品等の検査に基づく不衛生食品等の排除等を行い、県内において販売、製造、流通する食品の安全性確保を図る。

【現状と課題】

- ・危機管理体制の整備・強化
- ・関係者間の連携、協働の推進

【具体的な計画】

- ・立入検査時に違反を発見した場合の改善指導等
- ・収去検査の結果、違反を発見した場合の当該食品に係る回収、廃棄等の措置

- 食中毒発生時の対応（被害拡大防止及び再発防止対策）

3.2.3 HACCP 手法による衛生管理導入促進（長崎 HACCP）

【事業目的】

- 食品営業施設に対して、HACCP の考え方に基づく衛生管理手法を導入することにより自主衛生管理水準のステップアップを図り、県産食品の安全性と信頼を確保する。

【現状と課題】

- 消費者に対する安全、安心への理解促進

【具体的な計画】

- 食品等事業者に対する衛生講習会
- HACCP 手法による衛生管理の普及啓発（ながさき HACCP）

4 住宅、水道、下水道、廃棄物の処理、その他の環境の衛生に関する事項

4. 1 生活衛生対策事項

4.1.1 営業施設の衛生確保事業

【事業目的】

- ・旅館業法、公衆浴場法、興行場法、理（美）容師法、クリーニング業法に関する許可指導及び助言指導により、県民の日常生活にきわめて深い関係のある生活衛生関係の営業について衛生水準の維持向上を図る。

【現状と課題】

- ・生活衛生関係営業六業法の許可（届出施設）施設の監視率は、高いとはいえない。

【計画】

- ・年間を通しての監視計画に基づく計画的な監視指導。
- ・各施設に対し、状況に対応した適切な助言・指導の実施。
- ・旅館ホテル及び公衆浴場におけるレジオネラ菌発生防止のための監視強化。

4.1.2 ビル管理法に基づく衛生確保事業

【事業目的】

- ・県民多数の者が使用し、又は、利用する建築物の維持管理に関し、衛生的な環境の確保をはじめ、公衆衛生の向上・増進を図る。

【現状と課題】

- ・ビル管理法に基づく許可（届出施設）施設の監視率は、高いとはいえない。

【計画】

- ・各施設に対し、状況に対応した適切な助言・指導の実施。

4.1.3 遊泳用プールの監視指導

【事業目的】

- ・遊泳用プールの衛生的な環境の維持・向上を図る。

【現状と課題】

- ・遊泳用プールの監視率は、高いとはいえない。

【計画】

- ・各施設に対し、状況に対応した適切な助言・指導の実施。

4.1.4 水道施設の衛生確保事業

【事業目的】

- ・ 県知事認可の水道施設（上水道、簡易水道）について、適正な維持管理の徹底を図るため立入検査を実施する。

【現状と課題】

- ・ 水道施設の周辺のフェンスが破損している等、衛生上、問題がある施設が存在する。

【計画】

- ・ 管内の水道施設に計画的に立入検査を実施し、立入施設数等について、四半期毎に水環境対策課に報告する。

4.1.5 温泉の保護と適正利用の推進

【事業目的】

- ・ 温泉の保護と適正な利用を推進し、住民の保健的利用や癒し効果の増進に努める。

【現状と課題】

- ・ 源泉を利用している施設数は比較的少ない現状である。

【計画】

- ・ 旅館ホテル及び公衆浴場におけるレジオネラ菌発生防止のための監視強化。
- ・ 温泉法に基づく許認可業務、温泉利用施設への立ち入り調査及び指導。

4. 2 生活排水（浄化槽）対策事項

4.2.1 浄化槽の適正管理推進事業

【事業目的】

- ・ 浄化槽の適切な維持管理を指導・啓発することにより、生活環境の保全及び公衆衛生の向上を図る。
- ・ 浄化槽管理者への維持管理指導、保守点検の啓発などを行い、管理者による適切な維持管理を促す。
- ・ 浄化槽保守点検業者への指導及び登録事務などを行い、健全な業者を育成指導する。

【現状と課題】

- ・ 指定検査機関による法定検査において、不適正と判定された浄化槽（みなし浄化槽を含む「以下同じ」）や法定検査受検拒否者に対して、適切な維持管理を実施するよう指導が必要である。
- ・ 法定検査における不適正理由の中には、保守点検業者や清掃業者による管理や清掃が不十分なものが見受けられる。このため、これら事業者に対しても適宜指導が必要である。

【計画】

- ・ 指定検査機関と連携をとり、法定検査の進捗状況や台帳情報などを把握する。

- ・浄化槽設置届などについて、長崎県浄化槽事務取扱要領に基づき処理を行い、建築部局及び市町と浄化槽台帳の情報を共有する。
- ・法定検査結果について、必要に応じて市町へ情報を提供するとともに、不適正浄化槽等の改善指導を実施する。
- ・法定検査結果に基づき、浄化槽管理者、保守点検業者及び清掃業者に対し、必要な維持管理作業を行うよう指導する。

4. 3 廃棄物対策事項

4.3.1 一般廃棄物対策推進事業

【事業目的】

- ・県民、事業者、行政等が役割分担のうえ、連携・協働して廃棄物の排出抑制や再資源化に取り組む。

【現状と課題】

- ・海岸漂着物対策については、円滑な回収処理とともに発生抑制のためのごみの投げ捨て防止など、県民意識の高揚とモラル向上に向けた環境教育、普及啓発の推進が重要である。

【計画】

- ・一般廃棄物の排出削減や、再生利用率向上に向けた市町への情報提供。
- ・管内市町環境部門との連絡調整及び連携強化。

4.3.2 産業廃棄物対策推進事業

【事業目的】

- ・廃棄物の不適正処理や不法投棄の防止、海岸漂着物、散乱ごみ対策等、環境を考えた処理体系構築を図る。

【現状と課題】

- ・不法投棄や不適正処理の一層の改善に取り組むため、監視体制強化、困難事案の解決、不法投棄の未然防止措置、関係機関との連携強化が重要である。

【計画】

- ・廃棄物処理法等に基づく適正処理に向けた処理業者等への立入検査体制の強化排出事業者に対する廃棄物適正処理の研修。
- ・不適正処理、苦情等に対する適切かつ迅速な対応。

4.3.3 PCB廃棄物対策事業

【事業目的】

- ・PCBを含有する廃棄物の処理を促進する。

【現状と課題】

- ・未確認PCB廃棄物が残っている可能性がある。
- ・低濃度PCB廃棄物の無害化処理が遅れている。

【計画】

- ・PCB廃棄物保管事業者に対し適正な保管、早期の無害化処理を立入りにて指導、助言する。
- ・変圧器、コンデンサ等 PCB を含有している恐れのある廃棄物を所有する事業者に対し PCB 含有の確認、届け出を指導、助言する

4.3.4 リサイクルの推進事業

該当なし

4.3.5 不法投棄及び違法焼却対策

【事業目的】

- ・廃棄物の不適正処理（不法投棄・野焼き）の防止。

【現状と課題】

- ・建設系廃棄物の不適正処理が後を絶たない。
- ・テレビ、冷蔵庫等の一般家電、廃棄物の山野、私有地への投棄も見られる。

【計画】

- ・廃棄物適正処理指導員により管内のパトロール、撤去指導を行う。
- ・廃棄物排出事業者及び処理業者への研修・説明会を実施する。
- ・一般廃棄物の不適正処理を防止するため市町と連携した啓蒙・啓発を行う。

4.3.6 レジ袋有料化対策

該当なし

4. 4 環境保全対策事項

4.4.1 公共用水域及び地下水等の監視

【事業目的】

- ・長崎県公共用水水質測定計画に基づき、河川、海域等の公共用水域の水質汚濁の状況を監視する。

【現状と課題】

- ・海域及び河川ともおおむね良好な状態である。
- ・海水浴場については良好である。

【計画】

- ・長崎県公共用水水質測定計画に基づき3河川4地点及び3海域 11 地点にて定期的な監

視を行う。

- ・海水浴場2箇所について水質測定を行う。

4.4.2 大気汚染防止法に基づく工場・事業場監視指導

【事業目的】

- ・工場及び事業場における事業活動並びに建築物等の解体等に伴うばい煙、揮発性有機化合物及び粉じんの排出等を規制し、大気汚染を防止し生活環境を保全する。

【現状と課題】

- ・概ね良好である。

【計画】

- ・大気汚染防止法に基づき、工場事業場から発生するばい煙・粉じんの排出による大気汚染を防止するため、立入検査等を行う。

4.4.3 水質汚濁防止法に基づく工場・事業場監視指導

【事業目的】

- ・工場及び事業場から公共用水域に排出される水の排出及び地下に浸透する水の浸透を規制するとともに、生活排水対策の実施を推進すること等によって、公共用水域及び地下水の水質の汚濁の防止を図り、生活環境を保全する。

【現状と課題】

- ・排水基準適用事業場について、立入検査を実施している。維持管理等の不備から排水基準を超過する事業場が見受けられる。

【計画】

- ・水質汚濁防止法に基づき、工場・事業場から排出される排水による公共用水域の水質汚濁を防止するため、立入調査（含排水調査）を行う。

4.4.4 ダイオキシン類対策特別措置法に基づく監視指導

【事業目的】

- ・ダイオキシン類による環境汚染の防止等を図る。

【現状と課題】

- ・概ね良好である。

【計画】

- ・廃棄物焼却炉の適切な維持管理状況を確認するため対称施設への立入調査・指導を行う。

4.4.5 環境教育関係業務

【事業目的】

- ・環境保全の意識を高め、地域における自主的な環境保全活動を促す。

【現状と課題】

- ・地域における活動団体、活動家の育成が必要。

【計画】

- ・環境アドバイザーの派遣。
- ・事業所、教育機関等が行う環境学習への参加。

4.4.6 公害苦情対応

【事業目的】

- ・公害苦情は、地域住民に密着した問題であり、迅速・適正に対応し、より良い生活環境をつくる。

【現状と課題】

- ・生活排水、悪臭等の相談がある。

【計画】

- ・市町と協力して苦情対応・相談に当たる。

4.4.7 地球温暖化防止対策

【事業目的】

- ・長崎県地球温暖化対策実行計画に基づき管内市町の実行計画の実施に協力する。

【現状と課題】

- ・管内市町において地球温暖化対策協議会の設置はなされているが活発な活動とはなっていない。

【計画】

- ・協議会の活動を推進する

4.4.8 大気汚染情報（注意報等）の発信

【事業目的】

- ・光化学オキシダント、微小粒子状物質（PM2.5）等による健康被害の防止に努める。

【現状と課題】

- ・春季～秋季かけて光化学オキシダントの発生が見られる。
- ・微小粒子状物質が暫定基準を超過する恐れがある。

【計画】

- ・光化学オキシダント注意報・警報発令時に関係機関への迅速な情報提供を行うと共に住民からの問い合わせに対応する。
- ・PM2.5 注意喚起が発せられた場合、関係機関への迅速な情報提供を行う。

4.4.9 未来環境条例指定地区巡回指導

【事業目的】

- ・世界遺産候補地及び文化、自然遺産地区の景観を保全する。

【現状と課題】

- ・指定地区を訪れる観光客によるタバコ、ゴミのポイ捨てが散見される。

【計画】

- ・定期的に指定地区を巡回し、啓蒙啓発を行う。
- ・定点におけるゴミの回収分析を行う。

4.4.10 環境放射線監視

【事業目的】

- ・「長崎県環境放射線モニタリング計画」に基づき緊急時の放射性物質又は放射線の放出による周辺環境への影響評価及び、平常時より環境放射線モニタリングの実施。

【現状と課題】

- ・県市町との連携及び防災対策の整備。

【計画】

- ・平常時モニタリングへの協力。
- ・原子力防災訓練への参加

4. 5 長崎県保健環境連合会関係業務

【事業目的】

- ・環境保全及び公衆衛生思想の普及を図る。
- ・地域保健環境団体及び環境美化団体等の育成強化。

【現状と課題】

- ・従来、管内各市町における共通の事業活動に取り組んでいたが、市町村合併等の影響もあり活動が低迷している。

【計画】

- ・管内市町保健環境連合会の「市町循環型社会形成推進事業」の取りまとめ
- ・「人と環境にやさしいふるさと推進大会」の管内市町保健環境連合会との調整、大会への参加。

4. 6 狂犬病予防対策事項

【事業目的】

- ・犬の登録及び狂犬病予防注射の推進、違反犬の捕獲抑留等を実施し、狂犬病の発生及び

蔓延を予防する。

【現状と課題】

狂犬病は、国内では昭和32年以降発生していないが、諸外国では今なお発生しており毎年5万人以上が亡くなっていることから、万一の侵入に備え、予防対策を徹底する必要がある。

1 違反犬捕獲頭数

- ・年々捕獲頭数は減少している。

2 登録頭数

- ・平成20年度をピークに減少傾向だが、室内犬の増加に伴い、登録をしていない犬が増加していると考えられる。

3 咬傷事故発生件数

- ・人が死亡する事例は発生していないものの、毎年未注射犬による咬傷事故が発生しており、犬の係留義務等について飼い主への啓発と指導が必要である。

【計画】

①企画調整

- ・狂犬病予防注射計画策定のおける市町、獣医師会支部を含めた三者協議会の運営

②情報管理・活用

- ・狂犬病に関する情報の収集、関係者への提供

③研修

- ・一般飼い主への講習

④その他

- ・違反犬の捕獲及び抑留
- ・未注射犬返還時の予防注射実施及び指導
- ・咬傷事故防止に向けた犬の繋留義務等の指導及び啓発
- ・咬傷事故探知時の迅速な状況把握及び指導

4. 7 動物愛護対策事項

【事業目的】

「人と動物が共生できる地域社会」の実現に向けて、長崎県民一人ひとりの中に動物を愛護する心を育み、動物に関する正しい知識や習性を理解した適正な飼育方法、ひいては動物福祉をも含めた動物愛護管理等を普及する。

- ・動物愛護の普及啓発と定着
- ・動物の適正飼養管理の推進
- ・県民参加と協働による動物愛護管理推進の体制づくり

【現状と課題】

1 犬及び猫の引取り

- ・放し飼い、繁殖制限の未実施等により、望まれずに生まれてきた子犬・子猫の安易な引取り依頼が絶えず、全国的にみても引取り頭数が多い状況が続いている。

2 不適切な飼育に起因する苦情・相談

- ・放し飼い、庭や住居への入り込み、飼い主が判明しない猫への無責任な餌やり等の不適正な動物の管理に起因する様々な苦情・相談が数多く寄せられている。

【計画】

①企画調整

- ・長崎県動物愛護推進協議会支部の運営

②情報管理・活用

- ・動物愛護管理に関する情報の収集、関係者への提供

③調査・研究

- ・野良猫等による被害状況の把握、適切な指導

④研修

- ・一般飼い主、動物取扱業等への講習

⑤その他

- ・犬及び猫の引取り時における飼い主等に対する適正飼養管理、終生飼養、繁殖制限措置の啓発
- ・引き取った犬及び猫の譲渡促進
- ・動物愛護管理に係る苦情相談対応及び飼い主等への指導

4. 8 乳肉衛生対策事項

4.8.1 食鳥処理場の衛生確保

管内食鳥処理場なし

4.8.2 化製場等の衛生確保

【事業目的】

施設設備と処理方法等を把握し衛生的な環境を保持する。

【現状と課題】

毎月報告書を提出されている状況ではあるが、具体的な処理状況等をきちんと把握する必要がある。

【計画】

報告書等において収集した情報等を検証し、現地調査等により衛生確保を行う。

5 医事及び薬事に関する事項

5.1 適正医療確保事項

5.1.1 医療機関立ち入り検査

【事業目的】

- ・医療法第25条第1項の規定に基づき、病院については立入検査を毎年度、診療所については立入調査を3～5年毎に実施し、適正な管理が行われているか否かについて確認することにより、適正な医療の提供に資する。

【現状と課題】

- ・病院については、ほぼ適正な管理が行われている。
- ・診療所については、医療安全に関する体制が必ずしも十分ではないことから、立入調査等を利用して、周知を図っていく必要がある。

【計画】

- ・病院について、立入検査を実施する。
- ・診療所について、立入調査を実施する。

5.1.2 医療施設・施術所施設・衛生検査室の開設届、変更届等の申請事務

【事業目的】

- ・医療法等に規定されている手続きを適正に行うことにより、施設の適正な管理を図る。さらに、必要な調査を行うことにより、適正な管理を図る。

【現状と課題】

- ・手続きの遅れが見られることから、周知を図る必要がある。

【計画】

- ・適正な手続き及び必要な指導を行う。

5.1.3 指定医療機関指定申請事務

【事業目的】

- ・感染症の予防及び感染症の患者に対する医療に関する法律に基づく結核指定医療機関及び原子爆弾被爆者に対する援護に関する法律に基づく一般疾病指定医療機関の指定に関する事務を行う。

【現状と課題】

- ・指定申請は、適切に行われている。

【計画】

- ・指定に関する事務を行う。

5.1.4 免許申請事務（医療従事者・栄養士・調理師）

【事業目的】

- ・医療法等に基づく医師等医療従事者と栄養士、管理栄養士、調理師の免許申請事務。

【現状と課題】

- ・平成26年度免許事務取扱数111件。（課題—該当無し—）

【計画】

- ・該当なし

5.1.5 医療安全相談センター

【事業目的】

- ・住民が安心して受診できる医療提供体制を目指し、県北地域医療安全相談センターを設置し、医療相談及び医療安全情報の提供を行う。

【現状と課題】

- ・基本は相談者（患者及びその家族等）に寄り添いながらも、中立的な立場として助言を行う必要がある。

【計画】

- ・医療相談及び医療安全情報の提供を行う。

5. 2 医薬品等安全対策事項

5.2.1 薬事法に基づく監視指導

【事業目的】

- ・医薬品等について、製造から販売、使用に至るまで、その品質や安全性、有効性を確保するために、関係者に対し監視・指導・取締を行う。

【現状と課題】

- ・医薬品等の販売、管理、取扱等について、平成21年に施行された改正薬事法を十分理解していない薬局等があり、更に効果のある監視指導に努めるとともに、平成26年にも新たな改正薬事法が施行されることから、薬事法等関係法規の周知徹底を図る必要がある。

【計画】

- ・医薬品の適正使用情報等の関係者への適切な提供
- ・医療機関、薬局等への監視指導や許認可事務の実施

5.2.2 毒物及び劇物取締法に基づく監視指導

【事業目的】

- ・毒物・劇物販売業者について、製造から販売、使用に至るまで、その品質や安全性、有

効性を確保するために、関係者に対し監視・指導・取締を行う。

【現状と課題】

販売業者に対する立ち入り調査回数は、現状として少ない状況である。

【計画】

- ・ 毒物・劇物販売業者へ対し「農薬危害防止運動」「医薬品の一斉取締り」期間を中心に、毒物劇物の管理状況、譲渡手続き等の監視指導を行う。販売業者への立入調査は1年に1回以上とする。
- ・ 「農薬危害防止運動」の期間に農業用品目についての適正な販売指導、講習会の開催等により、事故防止を図る。
- ・ 警察署等関係機関と協力し毒物劇物の運搬車両の指導取締を行う。

5.2.3 麻薬及び向精神薬取締法等に基づく監視指導（不正大麻を含む）

【事業目的】

- ・ 麻薬・覚醒剤等薬物乱用による保健衛生上の危害防止について意識の高揚を図り、薬物乱用を許さない社会環境づくりを目指す。

【現状と課題】

- ・ 乱用薬物は、麻薬、覚醒剤、大麻のみならず、向精神薬や違法ドラッグへ広がっている。さらにインターネットの普及により、誰もが容易に不正薬物を入手できる環境にあり、若年層への新たな乱用の広がりなど、憂慮すべき状況にある。

【計画】

「医薬品の一斉取締り」期間及び医療監視時に管理状況、譲受手続き等監視指導を取扱者に対し実施する。麻薬取扱施設への立入調査は2年に1回以上実施する。

5.2.4 薬物乱用を根絶する地域社会づくり（けしの撲滅を含む）

【事業目的】

若者を中心とした啓発活動を、県下の薬物乱用防止指導員をはじめ、地域一体となって推進していく必要がある。

【現状と課題】

- ・ 乱用薬物は、麻薬、覚醒剤、大麻のみならず、向精神薬や違法ドラッグへ広がっている。さらにインターネットの普及により、誰もが容易に不正薬物を入手できる環境にあり、若年層への新たな乱用の広がりなど、憂慮すべき状況にある。そこで、若者を中心とした啓発活動を、県下の薬物乱用防止指導員をはじめ、地域一体となって推進していく必要がある。

【計画】

- ・ 「麻薬・覚せい剤乱用防止運動」の月間を中心に、麻薬・覚せい剤等の乱用による危害を広く一般に周知させる。

- ・「不正大麻・けし撲滅運動」の月間に大麻・けし不正栽培の監視、及び自生大麻、けしの発見除去に努める。
- ・「ダメ。ゼッタイ。」普及運動を実施し、薬物乱用防止の啓発を行う。
- ・薬物相談窓口設置をPRするとともに啓発等の相談を受ける。
- ・県北保健所地区薬物乱用防止指導員協議会を中心として指導員による地域での啓発、指導活動を充実するとともに、中学校等からの依頼に基づき「薬物乱用防止教室」への参加を行う。

5.2.5 献血推進

【事業目的】

輸血用血液の安定的供給に必要な献血量を確保するために、関係機関等と連携し、キャンペーンによる普及啓発等により献血者の確保に努める。

【現状と課題】

16～19歳の人口に占める献血者数の割合は、平成元年度の31.3%から平成24年度には5.6%に低下しており、将来の安定した血液確保を図るため、若年層の献血協力を求める必要がある。

【計画】

- ・「愛の献血助け合い運動」「はたちの献血キャンペーン」「1,000人献血キャンペーン」等により啓発を図る。
- ・関係機関との一層の連携を密にし、献血目標の達成に努めるとともに、低年齢層への献血思想の普及・啓発を図る。
- ・保健所地区献血担当者会議を開催し、連絡調整や意見・情報交換を図り献血の推進を行う。

7 公共医療事業の向上及び増進に関する事項

7. 1 地域医療関係事項

7.1.1 救急医療対策事業

【事業目的】

- 医療計画に基づき、県民に対する良質かつ適切な医療を効率的に提供する体制の確保を図る。

【現状と課題】

- 医療法の規定に基づき国が策定した「医療提供体制の確保に関する基本方針」において、5疾病（がん、脳卒中、急性心筋梗塞、糖尿病、精神科）・5事業（離島・へき地医療、一般救急医療、小児救急医療、周産期医療、災害医療）及び在宅医療に重点をおいて、医療提供体制の確保、充実強化を図る必要がある。

【計画】

- 地域保健医療対策協議会等を活用し、地域の医療課題等に関する、関係機関との協議、合意形成、情報共有等による、地域の医療提供体制等の構築、連携強化。
- 特徴ある地域の取り組みの推進。

8 母性及び乳幼児並びに老人の保健に関する事項

8.1 母子保健福祉対策事項

8.1.1 健やか親子21推進事業

【事業目的】

母子保健の総合的な推進を図る。

【現状と課題】

- ・発達障害児や発達上気になる子どもへの支援や対応等のニーズが高まっている。
- ・ペアレントトレーニングを基とした子どもへの適切な対応についての基本知識及び療育に必要な技術の研修を実施し、関係者が連携し、家族が相談しやすい環境をつくる必要がある。
- ・管内には在宅の療養児(重症心身障害児及び発達障害児)の医療、支援を受けられる場が少ないことから、療養児及び家族、療養児に関わる機関に対し、保健・医療・福祉に関するサービス調整と、日常生活の相談指導が受けられる体制の充実が必要である。

【計画】

- 1) 県北地域母子保健推進協議会の開催(協議を要する事項がある場合に限る)
- 2) 母子保健担当者会議の開催
- 3) 母子保健福祉等関係者研修会の開催
- 4) 地域発達支援体制整備研修会の支援(管内1か所の保育会主催で1クール実施)
ティーチャー・トレーニング1クール6回、支援者育成研修8回
- 5) 学童期の発達支援研修会の実施(1クール)
1クールは、基本講座5回、フォローアップ講座1回
- 6) 障害児(者)巡回療育相談の実施(年5回)

8.1.2 健やか親子サポート事業

【事業目的】

- ・思春期の健全な母性父性の育成及び妊娠、出産、子育て、更年期等各ライフステージに応じて、健康教育を実施し、気軽に相談できる体制を整備する。
- ・不妊・避妊の課題に対応するための体制づくりを行う。

【現状と課題】

- ・県北地域は医療機関をはじめ、相談支援機関が乏しく、児童思春期相談は貴重な社会資源の1つとなっているが、周知が十分ではない。
- ・児童思春期相談の事業趣旨を関係機関に理解してもらい、できるだけ多く、相談支援を必要な人が利用できるよう周知を行う。
- ・不登校、学校不適應など思春期の子どもの問題に関わる学校、母子保健担当職員は、複雑かつ多岐にわたる問題への対応に苦慮しており、相談や研修を行い支援する必要がある。
- ・女性の結婚年齢や妊娠・出産年齢が上昇しており、不妊で悩む方、体外受精をはじめと

する不妊治療を受ける方が年々増加している。

- ・保健所としてできる支援を検討するため、不妊に悩む方のニーズを把握する。
- ・不妊の相談窓口が十分に周知されていない現状があるため、より積極的に周知を行う。

【計画】

- 1) 児童思春期相談の実施（臨床心理士による相談 年6回、保健所職員による相談随時）
- 2) 健康教育の実施及び他機関への技術支援
 - ・思春期保健従事者研修会「子どものころを考える勉強会」（年2回）
 - ・映画を活用した発達障害に関する健康教育
 - ・要望に応じた健康教育への技術支援と相談対応
- 3) 児童虐待防止・DV防止推進事業の実施
 - ・要請に応じた各市町要保護児童対策地域協議会等への参画・支援
- 4) 不妊相談サポートセンターとして、不妊に悩む方への相談対応や普及啓発を行う
- 5) 不妊・妊娠適齢期について研修会を行う

8.1.3 特定不妊治療支援事業

【事業目的】

不妊治療を希望する夫婦に、医療保険が適用されない特定不妊治療（体外受精・顕微授精）の治療費の一部を助成することで、経済的負担を軽減し、不妊治療を受けやすい環境の整備を図る。

【現状と課題】

- ・特定不妊治療を受ける方が年々増加している。
- ・助成制度の改正に伴う対象範囲や助成回数等の内容変更について、十分に理解してもらえよう周知を図る必要がある。

【計画】

- 1) 申請事務を円滑かつ的確に行う
- 2) 申請窓口や制度改正の周知を行う

8.1.4 小児慢性特定疾病医療費助成制度

【事業目的】

慢性疾患により長期療養を必要とする児童等の健全育成を図るため、当該疾患の治療方法に関する研究に資する医療給付を行う。

【現状と課題】

- ・小児慢性特定疾患治療研究事業の改正を受け、事業の推進及び申請事務等が円滑に行えるよう情報提供や周知を行う必要がある。

【計画】

- 1) 小児慢性特定疾患治療研究事業の医療費助成申請事務を円滑かつ的確に行う

- 2) 小児慢性特定疾患の給付を受けている児と家族のニーズ把握を行う
- 3) 必要時、相談支援や情報提供を行う

8. 2 高齢者保健対策事項

8.2.1 介護予防市町推進事業

【事業目的】

市町（保険者）で実施している介護予防関連事業が、効果的・効率的な事業の展開が実施できるよう支援する。

【現状と課題】

- ・介護予防関連事業における現状と課題の把握が必要である。
- ・効果的・効率的な介護予防関連事業の展開ができるよう、地域包括支援センター等と情報交換や連携強化が必要である。
- ・県北地域リハビリテーション広域支援センターと市町支援方法の検討が必要である。

【計画】

- 1) 県北地域リハビリテーション広域支援センターで開催する市町地域包括支援センターとの連絡調整会議に参画し、地域における介護予防事業の現状把握を行う
- 2) 県北地域リハビリテーション広域支援センターで開催する「介護予防事業に関する研修会」に参画する

8.2.2 在宅高齢者栄養・口腔ケア連携事業

【事業目的】

摂食や嚥下、口腔機能に問題がある高齢者が、在宅においても安心して自分らしい生活を送ることができる体制をつくるために、保健・医療・福祉関係者の資質の向上と支援体制の整備を行う。

【現状と課題】

- ・嚥下性肺炎を原因とする、高齢者の肺炎による死亡率が上昇している。
- ・嚥下性肺炎は口腔ケアによる日常の予防対策が重要であり、介護現場等における口腔ケアへの意識・技術向上が課題である。
- ・医療と介護のネットワーク構築によるシームレスサービス提供体制の構築が重要である。

【計画】

- ・県北地域リハビリテーション広域支援センターと共催し、多職種連携をテーマとした口腔ケア研修会を開催する

9 歯科保健に関する事項

9.1 歯科保健対策事項

9.1.1 長崎県歯・口腔の健康づくり推進事業

【事業目的】

歯科保健推進協議会等を活用して、管内の課題の検討及び情報共有を図る。

【現状と課題】

- 管内における1歳6ヶ月児のう蝕数は横ばいであり、3歳児のう蝕数は減少傾向だが、以前として県平均より高い。(平成25年度1歳6ヶ月児0.09本 県0.08本、3歳児1.17本 県0.99本)
- 成人期及び高齢期の歯周疾患健診を実施しているが受診率は低く、管内市町において健診体制を見直している。市町から相談があった場合は必要時支援を行う。

【計画】

- 県北地域歯科保健推進協議会の開催(1回)
- 健康づくり通信等を活用した普及啓発

9.1.2 障害者巡回歯科診療事業

【事業目的】

障害者の歯科医療体制の確保及び地域歯科医療での高次機能を補完する。

【現状と課題】

- 利用者数は横ばいであり、以前として在宅より施設入所者の利用が多い。
- 平成26年度障害者歯科に関する受診状況調査を実施し、障害者歯科協力医制度の周知と歯科医への専門的な研修の必要性が明らかとなった。今後、管内歯科医師会及び長崎県口腔保健センターと連携し、障害者歯科協力医制度を周知することが必要である。

【計画】

- 障害者歯科保健に関する関係者研修会を開催し、関係者のスキルアップを図る。
- 母子保健事業と連携し、障害者歯科協力医制度を周知する。
- 障害児(者)巡回歯科診療事業の支援(11月～12月)

9.1.3 フッ化物洗口推進事業

【事業目的】

- 長崎県の子どもたちに対して平等なう蝕予防方法として、集団によるフッ化物洗口を導入し、う蝕を減少させる。
- 長崎県歯・口腔の健康づくり推進条例に基づいた情報提供及び普及啓発を図る。

【現状と課題】

- 乳幼児のフッ化物塗布は管内全市町で実施している。個別塗布と集団塗布があるが、個別塗布の方がより効果があるが、受診率が低いことが課題である。
- フッ化物洗口の実施数は小学校では全 29 校中 13 校、保育所では全 42 ヶ所中 31 ヶ所、幼稚園では 6 ヶ所中 3 ヶ所である。今年度、小学校の残り 16 校も実施予定であり、他市町と比較して進んでいる現状である。しかし、地域差があるため、今後も情報提供等の支援を継続していく。

【計画】

- 市町と連携したフッ化物応用事業の普及啓発ならびに情報提供
- 各市町の歯科に関する協議会等に協力する

10 精神保健に関する事項

10.1 精神保健福祉対策事項

10.1.1 適正な精神医療の確保

【事業目的】

- ・精神障害者の人権に配慮した適切な医療の確保を図り、療養環境の向上を促進する。
- ・関係機関との連携による治療中断・未治療者等に対する危機介入や支援を行う。

【現状と課題】

- ・入院患者の処遇について、精神保健福祉法に基づき、医療機関への適正なる指導監督が必要である。
- ・通院医療費公費負担承認件数は年々増加しており、中でも高齢者の割合が増加している。

【計画】

- 1) 管内2か所の精神科病院に年1回の実地指導を行う
- 2) 精神保健福祉法に基づく申請、通報等において適正な運営を行う（調査・診察・移送）
- 3) 精神科医療機関からの各種報告事務を行う

10.1.2 精神保健福祉相談事業

【事業目的】

- ・精神疾患の早期発見及び適切な医療への促進を図るため、相談体制を整備する。
- ・一般住民からの保健や医療についての相談、及び関係機関からの対応方法等の相談を受け、適切な対応及び支援を行う。

【現状と課題】

- ・相談件数は年々減少してきている。
- ・新規者については、関係機関からの紹介がほとんどである。
- ・関係機関から対応方法等の相談がある。
- ・必要な方へ相談の場が提供できるよう、関係機関等への周知の強化が必要である。

【計画】

- 1) 嘱託医による精神相談の周知と活用（定例は月1回、訪問等は随時）
- 2) 職員による相談や家庭への訪問を行う
- 3) 相談窓口の周知を行う（関係機関へチラシの配布）

10.1.3 精神障害者社会参加促進事業

【事業目的】

精神障害者の入院から地域生活への移行に向けた支援や退院後の社会生活で安定した生活を継続できるよう、相談支援や援助を担う地域関係機関とのネットワーク体制の整備を行う。また、障害者が地域で日常生活や社会生活を営むために、地域住民や若年層への普及啓発により精神障害に対する理解を深め、正しい理解の促進を行う。

【現状と課題】

- ・入院中心のケアから地域社会でのケアへの流れを推進し、精神障害者の社会復帰と社会定着を促進していくことが必要である。
- ・精神科病院に入院している半数の患者が5年以上の長期入院患者であることから、精神科病院、市町、相談支援事業者等に対し、地域移行支援、地域定着支援についての理解促進が必要である。
- ・若年層への精神障害に関する普及啓発として、平成26年度までに平戸市及び松浦市にて生徒と当事者の交流会を開催している。

【計画】

- 1) 県北保健所精神保健医療福祉協議会（地域移行支援協議会）を開催する。（年1回）
- 2) 関係機関を対象とした地域移行・地域定着事業関係者研修会を開催する。（年1回）
- 3) 精神科病院での病院学習会（当事者懇談会）を実施する。
- 4) 生徒と当事者の交流会を実施する（佐々町）

10.1.4 精神障害者社会適応訓練事業

平成26年度で事業終了。

10.1.5 高次脳機能障害支援普及事業

【事業目的】

高次脳機能障害の理解に関する啓発や、相談窓口の周知を行う。

【現状と課題】

- ・高次脳機能障害は本人や周りの人も気づきにくい障害であり、診断を受けず適切なサービス等の支援へつながっていない患者がいることが危惧される。
- ・高次脳機能障害の特性により、受け入れに消極的な施設等もあり、生活支援への課題がある。その課題を解消していくためにも、相談支援及び正しい理解の促進等、普及啓発活動に力をいれていく必要がある。
- ・脳外傷『ぶらむ』長崎と連携し、家族のつどいを開催してきたが、参加家族が少なく自発的な活動には至っていない。今後は、支援をとおして人材発掘・育成等の自主組織化に向けた取り組みが必要となる。

【計画】

- 1) 関係機関との調整や相談支援を行う
- 2) 研修会（年1回）及びミニ講座を実施する
- 3) 家族のつどいを開催する（年3回程度）

10.1.6 自殺対策推進事業

【事業目的】

様々な分野の関係機関がそれぞれに役割を担い、連携・協働して自殺対策事業を行うことにより、管内自殺者数の減少を目指す。

【現状と課題】

- 管内の過去10年間平均の人口10万対の自殺率は、長崎県 25.0 に対し、管内 25.6 である。(H16～H25 年衛生統計年報) また、自殺者の7割が男性であり、年代別にみると男性は50代～60代、女性は70代に多い。
- 管内市町の自殺対策は住民向けの普及啓発を主に行われており、市町単位で自殺の問題を協議する機会は内外含めて未だない状況である。今後はその普及啓発を受けて、SOS を発した相談者を漏れなくキャッチし切れ目なく支援出来る体制や相談対応する側の資質向上等の必要性はさらに高まると思われる。

当所では平成 25 年度から自殺対策専門委員会を開催し、昨年度は既存手引きを地域版にスライドさせた「松浦市版～高齢者支援に関わる人向けの相談対応の手引き～」を完成した。今年度はそれを中心に委員各所属で普及啓発活動を実施していく予定である。今後は今回の結果を含め、各種会議や研修等を通じて平戸市、佐々町にも連携体制の整備を働きかけ、要請に応じて保健所も参画し管内における自殺対策の支援システム構築を推進していく必要がある。

【計画】

- 1) 昨年度作成した「松浦市版 高齢者支援に関わる人向けの相談対応の手引き」を元に全体研修(1回)及び平戸市、松浦市、佐々町会場で各1回程度研修会を開催する。
- 2) 普及啓発活動の継続
- 3) ハイリスク者への相談対応強化として、暮らしとこころの相談会(年5回)を実施し、必要に応じて相談者のフォローを行う。

10.1.7 ひきこもり対策推進事業

【事業目的】

- 「ひきこもり地域支援センター」として、関係機関との連携体制を整備し、ひきこもり本人や家族への相談支援を行う。
- 普及啓発によりひきこもりに関する正しい理解の促進を行う。

【現状と課題】

- 関係機関への相談窓口の周知や研修会等でひきこもりについての普及啓発を行うことにより、相談件数は、徐々に増加してきてはいるが、地域の方々への周知については充分とはいえないため、引き続き相談窓口を周知し、関係機関から要請があればひきこもりに関する普及啓発を行うことが必要。

【計画】

- 1) 相談窓口の周知を行う。
- 2) 関係機関から要請があれば、普及啓発に関する講話等を開催する。
- 3) 関係機関との情報交換を行い、連携できる体制を整える。

1.1 治療方法が確立していない疾病その他の特殊の疾病により長期に療養を必要とする者の保健に関する事項

1.1.1 難病対策事項

1.1.1.1 難病患者地域支援対策推進事業

【事業目的】

- ・ 難病患者に関わる施設等の従事者のスキルアップを図る。
- ・ 対象者が望む在宅療養生活を行うために必要な支援が実施できる体制を整える。

【現状と課題】

- ・ 所内処遇検討会にて、新規申請者及び支援が必要な難病患者（支援区分A）の支援方針を検討している。適切な支援が実施できるよう、検討会を続けていく必要がある。
- ・ 関係機関と連携をとり、同行訪問等を実施している。今後も関係機関と顔が見えるコミュニケーションを取り、訪問の中で地域の現状を把握すべきである。
- ・ 昨年度、嚥下と口腔ケアについて実技を含めた研修が好評価だった。今回は、食事形態について学びたいという要望があった。

【計画】

- ・ 初回面談を新規申請全例に実施していたが、今年度の対象は神経難病患者や支援が必要な難病患者とする。1件の面談・検討をより充実させることにより、確実な状況把握を行う。面談したケースは月1回の所内処遇検討会の中で支援方針を決定する。
- ・ 支援が必要な難病患者に家庭訪問等の支援を実施し、関係機関と連携をとりながら、在宅療養環境を整える。
- ・ 難病従事者に対して、難病患者の食事について実技を含めた研修を開催する。

1.1.1.2 特定医療費（指定難病）支給認定制度

【事業目的】

- ・ 制度や必要書類について、申請者が理解できるよう体制を整える。
- ・ 各種申請に関する来所・電話でのスムーズな対応が必要である。

【現状と課題】

- ・ 管内の特定疾患受給者数は、612名（H27年3月末現在）である。
- ・ 難病対策の改革の時期であり、平成27年1月1日から、対象疾病が54疾病増え110疾病となり、平成27年7月1日からは対象疾病が196疾病増え306疾病となる。申請に関する相談は700件程あり、今後対象疾病の増加により業務の煩雑化が予想される。

【計画】

- ・ 特定疾患と診断された方の新規申請書の受理。（通年）
- ・ 特定疾患更新申請者へのお知らせ送付、申請書類の受理、受給者証の交付（更新時）

- 特定疾患認定者の変更届、再交付申請書、返還、療養費請求書の受理。(通年)
- 特定疾患システムによる再交付申請者への受給者証の交付。(随時)
- 対象者へ最新の情報を提供できるよう、随時ホームページを更新する。

1 1. 2 骨髄バンク・臓器移植推進対策事項

【事業目的】

正しい知識を普及啓発し、一人でも多くの方が提供者として登録されることを推進する。

【現状と課題】

骨髄バンク推進月間について、健康づくり通信に掲載するなど啓発を行ったが、平成 23 年度以降、提供者の新規登録がない状況が続いている。保健所で登録ができることを周知していく必要がある。

【計画】

- 臓器提供意思表示カード、リーフレット、パンフレットの配布及びポスター掲示
- 10月の臓器移植普及推進月間について、健康づくり通信に掲載

12 エイズ、結核、性病、伝染病その他の疾病の予防に関する事項

12.1 感染症対策事項

12.1.1 感染症予防事業

【事業目的】

- ・感染症発生時に、迅速な対応ができる体制を整える。
- ・医療機関、福祉施設、住民への感染症に関する知識の普及啓発を図る。
- ・風しん抗体検査事業を円滑に実施できる体制を整える。
- ・新型インフルエンザ及び鳥インフルエンザの発生に備え、企画調整課と協働し、所内の体制整備及び関係機関との連携体制を整備する。

【現状と課題】

- ・3類感染症等の発生の際に迅速に対応できるよう班内体制を整えておく必要がある。
- ・集団感染リスクの高い保育施設や社会福祉施設等の関係者が感染症予防対策、感染症拡大防止対策について適切な対応が行えるよう支援していく必要がある。
- ・流行している疾患に関する最新情報を関係機関及び住民に対して迅速に発信する必要がある。
- ・風しん抗体検査事業が円滑に実施できるよう、周知等を行う必要がある。
- ・新型インフルエンザ及び鳥インフルエンザに発生に備え、所内体制の整備や関係機関との連携体制を整備しておくことが必要であり、企画調整課と協働で実施する必要がある。

【計画】

- ・感染症発生時に迅速な対応の実施
- ・感染症に関する知識の普及啓発
- ・県北地域感染症対策協議会の開催（1回）
- ・風しん抗体検査事業の円滑な実施
- ・新型インフルエンザ、鳥インフルエンザ発生時の連携体制の構築（企画調整課との協働）

12.1.2 感染症発生動向調査事業

【事業目的】

感染症の発生情報の正確な把握と分析、管内住民や医療関係者等への的確な情報提供について、医師等の協力のもと、的確な体制を構築する。

【現状と課題】

- ・定点医療機関からの報告を受け、住民や医療機関に対して情報提供を行っている。
インフルエンザ定点（週単位報告）、小児科定点（週単位報告）、基幹定点（月単位報告）
STD定点（月単位報告）
- ・週1回、国・県の情報とあわせて、管内の発生状況について関係機関に還元している。

【計画】

- ・感染症の発生情報の正確な把握と分析を行う。

- 管内住民や医療関係者等への確かな情報提供を行う。

12.1.3 予防接種事業

【事業目的】

- 適正な定期接種の実施ができる体制を整える
- 予防接種に関する適切な情報の提供を図る
- 予防接種の誤接種等に関する相談体制を整える

【現状と課題】

- 定期接種化された予防接種の体制は各市町とも整備されており、法改正に対しても迅速に対応できている。
- 誤接種については、市町と医療機関で検討され再発防止対策が講じられている。
- 平成26年10月から成人肺炎球菌ワクチン、水痘が定期予防接種に位置づけられることに伴い、適正な予防接種体制を整備するための情報提供が必要である。

【計画】

- 適正な定期接種の実施ができる体制づくり
- 予防接種に関する適切な情報の提供
- 予防接種に関する相談対応

12.1.4 肝炎対策事業

【事業目的】

- 一般住民へ肝炎の正しい知識や肝炎検査について普及啓発を図る。また、委託医療機関へ向けての肝炎ウイルス検査医療機関委託事業の情報提供を行い、肝炎ウイルス検査受検者数の増加を図る。
- 肝炎ウイルス検査陽性者を確実に専門医療機関へつなげる。

【現状と課題】

- 委託医療機関での検査件数は、平成25年693件、平成26年度211件である。
- 受託医療機関への情報提供や受託先の拡大など今後も継続した取り組みが必要である。
- 平成27年度よりウイルス性肝炎患者等重症化予防事業が開始されるため、体制整備や周知等を図る必要がある。

【計画】

- 医療機関に対して、肝炎ウイルス検査医療機関委託事業の情報提供や訪問説明を行う。
- 肝炎ウイルス検査委託医療機関へ実績などのフィードバックを行い、検査への意識の維持を図る。
- 肝炎及び肝炎ウイルス検査についての普及啓発を行う。
- 肝炎ウイルス検査陽性者が医療機関を確実に受診できるよう働きかける。

12.1.5 エイズ・性感染症予防事業

【事業目的】

- 検査の普及啓発を継続し、検査件数の増加を図る。
- 住民に対し相談・検査および正しい知識の普及啓発を図る。
- 中学校及び高等学校等に向けて性感染症予防に関する正しい知識の普及啓発を図る。

【現状と課題】

- 平成26年度のHIV抗体検査・クラミジア抗体検査件数は、13件であった。受検のきっかけは、市町広報誌掲載やポスター等であり、今後も性感染症抗体検査の普及啓発を継続する必要がある。

【計画】

- 住民に対し相談・検査および正しい知識を情報提供する。
- 中学校及び高等学校等と連携し、性感染症予防教育の実施、情報交換を行う。

12.1.7 検疫

【事業目的】

- 国内に常在しない感染症の病原体が船舶又は航空機を介して国内に侵入することを防止するとともに、船舶又は航空機に関してその他の感染症の予防に必要な措置を講ずる。

【現状と課題】

- 平成26年度の検疫実績なし。

【計画】

- 必要時に検疫を実施する。

12.2 結核対策事項

12.2.1 結核予防対策推進事業

【事業目的】

- 早期に適正な医療を提供し、疾患を治癒させること及び周囲への結核のまん延を防止する。
- 治療完遂に向けた患者支援等の充実を図る。
- 管理検診、接触者健康診断を適切に実施することができるよう検診委託医療機関等との連携及び調整を図る。
- システムへの正確な結核の発生状況の入力を行うとともに、還元された情報を用いて適切な普及啓発を図る。
- 結核診査専門部会の適正な運用に努める。

【現状と課題】

- 早期に適正な医療を提供し、疾患を治癒させるために発生届受理後、きめ細やかな個別対応を実施している。また、感染症診査協議会結核診査専門部会の開催により、適正な

結核医療についての診査を行っている。

- まん延防止に資するために、結核接触者健康診断を適切に実施し、結核患者届出の際の速やかな疫学調査、ケース検討会を実施する必要がある。また、胸部レントゲン撮影業務等の委託化に伴い、委託先との連携を図り、円滑に健康診断を実施できるよう必要に応じて協議等を行っていく必要がある。
- 発生届を受理後、速やかにシステムへの入力を行っている、また、還元された情報はコホート会議等で活用するとともに、管内医療機関や住民に対して適切な情報還元を行う必要がある。

【計画】

- 感染性を有する患者（喀痰塗抹陽性肺結核患者）確認時における適切な就業制限及び入院勧告の実施
- 新登録患者に係る積極的疫学調査の速やかな実施（2週間以内）
- 結核事例検討会の実施（適切な接触者健康診断計画と個別支援計画の策定）
- 適切な結核回復者管理検診及び結核接触者健康診断の実施
- 結核診査専門部会の開催（14回）
- 医療機関との円滑な連携及び調整、指導
- 結核定期健康診断の適正な実施と報告受理

12.2.2 結核対策特別推進事業

【事業目的】

- 活動性結核登録患者及び潜在性結核感染症患者に対して、DOTSを確実に実施し、全員の治療完遂を図る。（目標値：実施率100%）
- 結核コホート検討会において関係医療機関職員の出席を図り、治療成績および患者支援体制の評価の場をつくる。
- 管内高齢者福祉施設（主にグループホーム）職員に対する知識の普及啓発を図る。

【現状と課題】

- 内服を完遂させるため、引き続きDOTS事業を推進する。また、管内外医療機関との連携を強化し、DOTSカンファレンス等を通して確実な情報の共有及び引継ぎを行い、DOTSを切れ目なく実施していく必要がある。
- 結核コホート検討会において、治療終了者の治療成績、患者支援の評価を行う。特に中断や失敗事例においては、関係医療機関職員と詳細に症例検討を行い、服薬支援者等患者支援体制の見直しをし、今後の患者の治療完遂につなげていく。
- 服薬支援者となる関係者と協力し、服薬終了まで患者が安心して療養できるよう支援する必要がある。
- 管内の結核罹患者の多くは、65歳以上の高齢者であり、そのほとんどは高齢者福祉サービスを利用している状況である。それに伴い、高齢者施設職員及び利用者が接触者健康診断の対象となるケースが多く、高齢者施設職員へ結核の正しい知識の普及啓発を継続して実施する必要がある。高齢者施設を利用する対象者からの結核発生による集団発生を回避するために、施設従事者に対して、正しい知識の普及啓発が必要である。今年度は高齢者福祉施設のうちグループホーム職員への普及啓発を実施する。

【計画】

- 服薬支援の実施（服薬対象者すべてに実施）
- DOT Sカンファレンスの実施（12回）
- コホート検討会の実施（1回）
- 高齢者施設（グループホーム）職員への普及啓発の実施
- 結核予防週間を活用した啓発活動の実施

1.3 衛生上の試験及び検査に関する事項

【事業目的】

関係法令に基づき各種検査を行い、感染症及び食中毒の発生予防、まん延の防止をはかるとともに、正確かつ迅速に結果を提示することにより科学的根拠に基づく行政対応と市民に対する安全・安心を提供する。

【現状と課題】

- 様々な感染症に関する検査の質や精度、さらには迅速性が求められている。
- 試験・検査業務は福祉保健部、県民生活部、環境部の3つの部にまたがっており、地域の特性や課題に応じた検査及び調査には部を超えた検討が必要である。

【計画】

- 地域の特性に合わせ、各種計画や法に基づく検査を実施する。
- 食中毒（疑い含む）、苦情等に係る食品等の原因究明のため、迅速で適切な検査を実施する。
- 感染症のまん延防止のため、迅速で適切な接触者等健康診断を実施する。
- 検査機器等設備の適正な保守管理を行う。
- 食品衛生検査施設業務管理基準（食品G L P）の徹底による検査精度向上と信頼性確保に努める。

1.4 その他地域住民の健康の保持及び増進に関する事項

1.4.1 健康危機管理機能強化事項

14.1.1 健康危機対応訓練事業

【事業目的】

- ・地域における健康危機の未然防止に努めるとともに、大規模災害等を含む健康危機事案の発生時に迅速かつ適切に対応するために、健康危機管理体制を強化する。

【現状と課題】

- ・平常時における監視業務等により、健康危機の発生を未然に防止することが重要である。
- ・健康危機管理マニュアルを策定しており、職員への意識付けが必要である。

【計画】

- ・所内における机上訓練を実施する。
- ・対応マニュアルを改訂し、それを職員へ周知する。

14.1.2 新型インフルエンザ対策事業

【事業目的】

- ・新型インフルエンザ等対策特別措置法及び感染症の予防及び感染症の患者に対する医療に関する法律に基づき、新型インフルエンザの発生に備えた体制を整備する。

【現状と課題】

- ・県北保健所新型インフルエンザ等対策マニュアルを策定しており、職員は内容を理解しておく必要がある。

【計画】

- ・関係機関と連携した患者移送訓練を実施する。
- ・対策マニュアルを改訂し、それを職員へ周知する。
- ・新型インフルエンザ地域対策協議会を開催する。
- ・必要物品及び消耗品を整備する。

14.1.3 鳥インフルエンザ対策事業

【事業目的】

- ・養鶏場等において鳥インフルエンザが確認された場合に、養鶏場従事者、防疫作業従事者並びに地域住民への感染防止に資するため、防疫作業従事者の健康管理、地域住民を対象とする健康相談窓口の開設、心のケア等の対策を、関係機関と連携して行う。

【現状と課題】

- ・県北保健所鳥インフルエンザ対応マニュアルを策定しており、職員は内容を理解しておく必要がある。

【計画】

- ・対応マニュアルを改訂し、それを職員へ周知する。
- ・必要物品及び消耗品を整備する。

14.1.4 原子力防災訓練事業

【事業目的】

- ・原子力防災訓練を実施することにより、通信連絡体制、緊急時モニタリング体制及び緊急被ばく医療体制の確立を図る。

【現状と課題】

- ・長崎県原子力防災訓練が、毎年度実施されている。

【計画】

- ・平成27年度長崎県原子力防災訓練に参加する。
- ・必要物品を整備する。

14.2 健康なまちづくり推進事項

14.2.1 地域保健医療対策事業

14.2.1.1 圏域版 医療計画推進事業

【事業目的】

- ・地域の保健医療の課題等に関する、関係機関との協議、合意形成、連携強化、情報共有等を行うことで、地域の医療提供体制等の構築、連携強化を図る。

【現状と課題】

- ・高齢化の進展や医療資源の偏在など、地域の抱える課題は多岐にわたっており、限られた人材や医療資源を効果的に活用するとともに、地域の関係機関等との連携をさらに強化する必要がある。

【計画】

- ・地域保健医療対策協議会等を活用し、地域の医療課題等に関する、関係機関との協議、合意形成、連携強化、情報共有等、地域の医療提供体制等の構築及び連携強化。

14.2.1.2 CKD対策事業

【事業目的】

各市町の取り組みにあわせた事業の充実を図る。

【現状と課題】

各市町とも国保連合会のCKD予防事業モデル事業を実施している。

（平戸市）平成25年度で3年間のモデル事業を終了。

（松浦市）平成24年度で2年間のモデル事業を終了。

（佐々町）平成26年度で3年間のモデル事業を終了。

【計画】

- ・各市町の取り組みについて、情報を収集し、必要に応じて情報提供・支援を行う。

14.2.1.3 脳卒中地域連携推進事業

【事業目的】

- ・県北地域と佐世保市の急性期、回復期、維持期の医療機関等が連携を図ることにより、継続的な治療、リハビリテーション、介護が行われる体制作りを行う。

【現状と課題】

- ・県北地域では医師等の医療資源が不足しているため、脳卒中、心筋梗塞等の救急患者は佐世保市内の医療機関へ搬送されている。
- ・佐世保市内の医療機関の救急患者応需のための病床確保を円滑にするため、急性期治療を行う佐世保市の医療機関と急性期治療後の回復期リハビリ機能を担う県北地域の医療機関との役割分担を明確にする必要がある。
- ・県北地域リハビリテーション広域支援センターが地域医療再生事業を活用して脳卒中地域連携シートを作成。平成26年度よりシートの運用を開始し、県北版脳卒中地域連携シートを活用した地域連絡体制構築を目指している。しかしながら、利用している機関が一部の医療機関にとどまっているため、今後も活用に向けた周知が必要である。

【計画】

- ・脳卒中地域連携シートの運用について、県北地域での普及と定着を図るよう、県北地域リハビリテーション広域支援センター会議等へ参画する。

14.2.2 健康ながさき21推進事業

14.2.2.1 たばこ対策事業

【事業目的】

- ・受動喫煙を防止するために「たばこの害」に関する知識の普及啓発を図る。

【現状と課題】

- ・平成25年度に職場における「たばこ対策」に関するアンケートを実施した。結果、管内の各事業所の受動喫煙防止対策の状況は、H25年10月現在で完全な分煙は85%であった。また、会議等での完全な分煙状況は、86%で対策がとられている。特に、保健衛生業の事業所では90%が完全分煙されており、保健衛生業以外の事業所71%と比して、分煙率が高いことがうかがえた。しかし、保健衛生業従事者の喫煙率の推定は23%と他の事業所より高いことが推測され、職場の禁煙対策はすすめられているが、従業員の喫煙対策とのかい離があることが考えられる。今後、このような事業所へ働きかけ、支援方法の検討を行っていく必要がある。

【計画】

- ・県北保健所地域・職域連携推進協議会作業部会において、「たばこの害」に関する情報発信をする。

- ・「長崎県禁煙宣言の店」事業の推進を図る。
- ・健康づくり通信にて「たばこの害」についての情報発信をする。
- ・未成年者喫煙の害に対する、正しい知識の普及・啓発

14.2.2.2 がん対策事業

【事業目的】

- ・がん検診の受診率の向上を図る

【現状と課題】

- ・がん検診受診率については、各市町において年々低下している現状である。受診率向上に向けた対策について協議が必要である。

【計画】

- ・各市町と連携を図りながら受診率の向上を目指す。
- ・地域・職域連携推進協議会等で受診率向上に向けた取り組み等について協議を行う。

14.2.2.3 栄養・食生活による健康づくり事業

【事業目的】

- ・長崎県健康づくり応援の店の個別支援と普及啓発を図る。
- ・よい食習慣の定着を図るために関係機関での取り組み状況や問題点を共有化し、それぞれの担うべき役割を確認し連携を図る。
- ・食事バランスガイドの普及啓発と活用促進を図る。

【現状と課題】

- ・第2次長崎県食育推進計画が23年度から実行され、管内市町でも計画を策定し食育を推進している。市町の活動の中で、砂糖の多量使用や極端な使用制限をかけたり、幼児期の間食をお菓子と認識している現状がみられ、食に関する正しい知識の普及が不十分である。このような課題を解決するためには、関係機関で地域の現状を共有し情報交換等を行い、地域の健康づくりのための事業を推進する必要がある。
- ・健康づくり応援の店は、現在68店舗。目標の50店舗は達成している。事業紹介や登録店の募集及び既登録店への支援の充実を図り、地域の健康づくりの環境整備を行う必要がある。
- ・食事バランスガイドについて、地域全体への普及啓発が不十分なため、引き続き健康応援の店等を活用し、普及啓発を図る必要がある。

【計画】

- ・長崎県健康づくり応援の店の個別支援と普及啓発を行う（更新店舗6件へ個別支援）
- ・よい食習慣の定着を図るための研修会の開催（1回/年）
- ・食事バランスガイドの普及啓発と活用促進（給食施設巡回指導時、健康づくり応援の店更新手続き時に普及グッズの配布）

14.2.2.4 こころの健康づくり、その他

【事業目的】

- ・効果的な休養の取り方や質の良い睡眠の取り方など適切なストレス対処方法の普及啓発を図る。

【現状と課題】

- ・研修会や会議等を活用して、こころの健康づくりの啓発を行ってきた。また、管内事業所からの依頼により、健康教育を実施した。

【計画】

- ・適切なストレス対処方法について、研修会等にて情報提供を行う。特にこころの健康づくりに関しては、保健福祉班と連携して実施する。
- ・健康づくり通信へ「こころの健康づくり」についての掲載を継続する。
- ・睡眠12ヶ条の普及啓発を行う。

14.2.3 地域・職域連携推進事業及び職場の健康づくり応援事業

【事業目的】

- ・生活習慣病を予防し、健康寿命の延伸を図るために地域保健と職域保健の連携を図る。
- ・保健事業に関する共通理解のもと、保健医療資源の相互活用、保健事業の共同実施により連携体制の強化を図る。

【現状と課題】

生活習慣病予防のための健康づくりに関心を持つ人達が増えてきている。また、地域の関係機関でも、住民が正しい知識を持ち健康づくりを行う様々な取り組みは進められているが、それぞれの関係機関の連携や環境整備は十分とはいえない。各関係機関における健康づくりの取り組みの充実、連携強化による環境整備が課題である。

【計画】

- ・県北保健所地域・職域連携推進協議会の開催（1回/年）
- ・県北保健所地域・職域連携推進協議会作業部会の開催（2～3回/年）
- ・所内ワーキングの開催（随時）
- ・働きざかりのメタボリックシンドローム予防・改善に関する健康情報マップの普及啓発
- ・長崎県職場の健康づくり応援事業の関係機関との調整

14.2.4 地域リハビリテーション推進事業

【事業目的】

- ・高齢者や障害者が住み慣れた地域で生き生きとした生活を送ることができるよう、高齢者の様々な状態に応じた地域のリハビリテーション事業や介護予防事業が、適切かつ円滑に提供される体制整備を図る。
- ・保健・医療・福祉の関係者等のネットワークづくりを推進する。

【現状と課題】

- ・ 県北地域リハビリテーション連絡協議会を設置し、地域リハビリテーション推進施策に向けた企画・調整・評価を行い、県北地域リハビリテーション広域支援センターの推薦等を行っている。
- ・ 県北地域リハビリテーション広域支援センター、市町、地域包括支援センター等と連携を図り、地域の現状を把握し、介護予防事業が円滑に提供されるよう関係者とのネットワークを構築する必要がある。

【計画】

- 1) 県北地域リハビリテーション連絡協議会を開催する（年 1 回）
- 2) 県北地域リハビリテーション広域支援センターの活動を支援する
（センター会議・専門部会議への参画、セミナー等の事業の企画立案、運営への協力）

1 4.2.5 地域包括ケアシステム推進事業

【事業目的】

高齢になっても住み慣れた地域や家庭で療養しながら生活が送れるよう、医療・介護・福祉等の関連職種が連携して支える社会システムの構築を推進する。

【現状と課題】

- ・ 当管内では全ての市町で地域ケア会議が開催されており、県下の中では積極的な取り組みが進んでいる地域といえる。しかし、保健所として定期的に参画しているのは松浦市の一部の会議のみであり、地域の実情や課題を十分集積し、管内の体制整備に反映出来ていないとは言いがたい。
- よって、今後は市町が実施する地域ケア会議に積極的に参画し現状把握を進めるとともに、広域的、専門的視点からの提案や情報提供を行っていくことで、地域包括ケアシステムの質の向上に資する必要がある。

【計画】

- ・ モデル地区を松浦市に設定し、地域ケア会議へ積極的に参加する。
- ・ 把握した現状や課題については、地域リハビリテーション協議会、地域保健医療対策協議会等でも共有、必要に応じて協議を行い広域的な体制整備等に繋げる（各会年 1 回）。
- ・ 医療圏内の在宅医療資源マップの作成。

1 4. 3 情報の収集、整理および活用事例

14.3.1 地域診断事業

1 4. 4 調査および研究事項

該当なし

14.5 市町支援事項

14.5.1 市町支援計画事業

【事業目的】

- ・地域保健対策への地域住民のニーズの把握に努め、専門的な立場から企画、調整、指導及びこれらに必要な業務を行い、市町への積極的支援に努めることで健康なまちづくりの推進を図る。

【現状と課題】

- ・市町は住民に身近で利用頻度の高い保健・福祉サービスを実施し、保健所は広域的、専門的かつ技術的業務を担っている。
- ・地域診断等を強化することにより、市町と保健所が情報を共有し、地域特性に応じた健康施策を共に考えていく必要がある。

【計画】

- ・市町との協議の場を設け、連携を蜜にしながら支援を行う。
- ・地域診断をもとに、地域の課題を中質し、支援計画を陸案する。

14.6 その他

14.6.1 原爆被爆者健康管理に関すること

【事業目的】

- ・原爆被爆者二世の希望者に対して健康診断を実施し、原爆被爆者二世の健康管理に資する。

【現状と課題】

- ・平成26年度の実績はなかった。

【計画】

- ・平成27年度被爆二世健康診断実施要領に基づき、受診申込書の受付事務を行う。

14.6.2 精神科救急医療連携に関すること

【事業目的】

- ・精神科救急患者や身体合併症を有する精神科疾患患者への医療提供体制整備を図る。

【現状と課題】

- ・精神科医の不足、特に精神保健指定医の確保が困難であることや、隔離室の慢性的な満床状態により夜間帯の救急入院が難しい。
- ・緊急の場合はかかりつけ医での情報が不足しており見極めや対応が困難。
- ・圏域内に精神科がある救急医療機関がなく、圏域内での対応が困難。
- ・救急対応後の紹介先の確保が困難。

【計画】

- 県障害福祉課の指示を仰ぎながら、佐世保市と連携し体制整備を図る。

VI. 平成26年度事業概要（実績編）

1 地域保健に関する思想の普及及び向上に関する事項

1.1 広報・情報提供事項

1.1.1 広報事業

(1) 広報の実施状況

平成26年度実績

内容	保健所 広報誌 発行	管内市町 広報誌 への掲載	HP管理		街頭キャン ペーン	健康教育 教材貸し出し			その他
			お知らせ掲載	閲覧者数		母子媒体 (書籍・ DVD)	エイズ	手洗い チェック	
回数等	12	12	19	969	0	26	3	3	4

(2) 衛生教育の実施状況

平成26年度実績

区分	感染症	(再掲)		精神	難病	母子	成人・老人	健康増進 栄養・	歯科	医事・薬事	食品	環境	その他	総数	(再掲)	
		結核	エイズ												地区 組織 活動	健康 危機 管理
参加延人員	175	77	0	87	49	315	195	279	15	33	918	0	0	2,066	103	0

1.2 地域保健研修事項

1.2.1 管内地域保健関係職員等研修事業

地域保健関係職員への研修実施状況

平成26年度実績

	保健計画 の策定・ 地域診断	母子保健	健康増進	介護予防・ 生活支援	歯科保健	感染症	(再掲)		精神保健 福祉	(再掲) ヘルパー 養成	難病	介護保険	健康危機 管理	その他	計
							結核	エイズ							
実施回数	0	6	12	0	1	5	1	0	5	0	2	0	3	0	34
参加 延人員	0	212	79	0	15	120	22	0	106	0	49	0	168	0	749
(再掲) 市町 職員数	0	34	50	0	4	0	0	0	8	0	0	0	34	0	130
(再掲) 保健所 職員数	0	2	29	0	0	0	0	0	11	0	0	0	5	0	47

1.2.2 学生等教育研修事業

教育研修実施状況

平成26年度実績

職種	学生数		実習期間	養成施設名
	実	延		
保健師	6	60	H26.5.26~6.6	長崎大学医学部看護学科
	5	40	H26.6.30~7.9	活水女子大学看護学部
小計	11	100	—	—
管理栄養士	6	36	H26.6.20、7.14~7.18	長崎国際大学健康管理学部
	6	36	H26.6.20、8.25~8.29	長崎県立大学看護栄養学部
小計	12	72	—	—
医師	2	2	H26.4.15	柿添病院（臨床研修医）
	3	3	H26.5.19	柿添病院、青洲会病院（臨床研修医）
	2	2	H26.6.3	柿添病院（臨床研修医）
	2	2	H26.7.30	柿添病院、青洲会病院（臨床研修医）
	4	4	H26.8.7	柿添病院、青洲会病院（臨床研修医）
	2	2	H26.9.25	柿添病院、青洲会病院（臨床研修医）
	3	3	H26.11.19	柿添病院、青洲会病院（臨床研修医）
	2	2	H26.12.16	柿添病院（臨床研修医）
小計	22	22	—	—
臨床検査技師	0	0		
	0	0		
	0	0		
小計	0	0	—	—
その他	0	0		
	0	0		
	0	0		
小計	0	0	—	—
計	45	194	—	—

2 人口動態統計その他地域保健に係る統計に関する事項

2.1 統計調査事項

平成26年度実績

調査名	目的	調査事項	調査対象	期日	実績
感染症発生動向調査	感染症の発生状況を把握・分析し、情報提供することにより、感染症の発生及びまん延を防止する	〈全数把握対象疾患〉 一類から四類感染症、五類感染症(全数)、新型インフルエンザ等感染症、指定感染症 〈定点把握対象疾患〉 五類感染症(定点)、感染症法第14条第1項に規定する厚生労働省令で定める疑似症 〈病原体調査〉 インフルエンザ等12疾患	〈全数把握対象疾患〉 全ての医療機関 〈定点把握対象疾患〉 定点医療機関 〈病原体調査〉 病原体定点医療機関	毎週、毎月	実施
国民健康・栄養調査	国民の身体の状況、栄養摂取量及び生活習慣の状況を明らかにし、国民の健康増進の総合的な推進を図るための基礎資料を得る	身体状況、栄養摂取状況、生活習慣	無作為抽出された地区住民	10月～11月、計5日	実施
人口動態調査	我が国の人口動態を恒常的に調査し、把握する。	出生、死亡、死産、婚姻、離婚に関する事項	管内全住民	毎月	実施
衛生行政報告例	衛生関係諸法規の施行に伴う衛生行政の実態を把握し、衛生行政運営の基礎資料を得る	精神保健福祉、栄養、衛生検査、生活衛生、食品衛生、乳肉衛生、医療、薬事、母体保護、特定疾患、狂犬病予防に関する事項	都道府県（保健所）	毎年	実施
地域保健・健康増進事業報告	地域の特性に応じた保健施策の展開等を実施主体である保健所及び市区町村ごとに把握し、地域保健施策の効率的・効果的な推進のための基礎資料を得る	〈地域保健事業〉 母子保健、健康増進、歯科保健、精神保健福祉、衛生教育、職員の配置状況等 〈健康増進事業〉 健康手帳の交付、健康診査、機能訓練、訪問指導、がん検診等	保健所及び市町村	毎年	実施
医師・歯科医師・薬剤師調査	医療従事者の分布及び就業の実態を把握し、医療行政の基礎資料を得る	生年月日、登録年月日、業務の種別、主たる業務内容、従事先の住所地、従事する診療科名等	国内に住所を有する医師、歯科医師、薬剤師	2年に1回	実施
業務従事者届出調査	各職種の就業状況を把握することにより、今後の従事者確保対策、保健・医療・福祉行政を推進するための基礎資料とする	業務従事場所、性別、年齢等	業務に従事する保健師、助産師、看護師、准看護師、歯科衛生士、歯科技工士	2年に1回	実施
調理師業務従事者届	就業する調理師の現状を把握し、研修事業等の円滑な実施による調理師の資質向上を図ることにより、国民の食生活を向上させる	業務従事場所、性別、年齢等	集団給食施設、飲食店営業等で調理に従事する調理師	2年に1回	実施
医療施設調査	医療施設の分布及び整備の実態を明らかにするとともに、医療施設の診療機能を把握し、医療行政の基礎資料を得る	〈静態調査〉診療科目・患者数、設備、従事者数・その他勤務の状況、許可病床数、診療・検査の実施状況等 〈動態調査〉診療科目、許可病床数等	〈静態調査〉調査時点で開設している全ての医療機関 〈動態調査〉医療法に基づく開設・廃止・変更等の届出を受理又は処分をした医療施設	〈静態調査〉 3年に1回 〈動態調査〉 毎月	〈静態調査〉 91施設 〈動態調査〉 10施設
病院報告	病院、療養病床を有する診療所における患者の利用状況及び病院の従事者の状況を把握し、医療行政の基礎資料を得る	〈患者票〉 在院患者数、新入院患者数、退院患者数、外来患者数等 〈従事者票〉 医師、歯科医師、薬剤師、看護師等の数	〈患者票〉病院、療養病床を有する診療所 〈従事者票〉病院	〈患者票〉 毎月 〈従事者票〉 毎年	〈患者票〉 16施設 〈従事者票〉 12施設
受療行動調査	医療施設を利用する患者について、受療の状況や受けた医療に対する満足度等を調査することにより、患者の医療に対する認識や行動を明らかにし、今後の医療行政の基礎資料を得る	〈外来患者票〉 待ち時間、診察時間、自覚症状等 〈入院患者票〉 病院を選んだ理由、説明の理解度等	層化無作為抽出した一般病院(全国で500施設)を利用する患者	3年毎	実施なし
患者調査	病院及び診療所を利用する患者について、その傷病の状況等の実態を明らかにし、医療行政の基礎資料を得る	性別、出生年月日、住所、受療の状況、診療費等支払方法、紹介の状況等	層化無作為抽出した医療施設を利用した患者	3年毎	16施設
社会保障・人口問題基本調査	少子化対策や社会保障政策を考察する上での基礎資料を得る	出生動向基本調査、人口移動調査、社会保障生活調査、全国家庭動向調査、世帯動態調査	国民生活基礎調査地区から抽出した地区内の世帯	5年毎	実施なし
国民生活基礎調査(世帯票)	保健、医療、福祉、年金、所得等国民生活の基礎的事項を調査し、厚生労働行政の企画及び運営に必要な基礎資料を得るとともに、各種調査の調査客体を抽出するための親標本を設定する	世帯業態、構造、家計支出総額、医療保険の加入状況、就労状況、自覚症状、通院、介護の要否	層化無作為抽出した世帯	〈大規模調査〉3年毎 〈小規模調査〉大規模中間年	〈大規模調査〉実施なし 〈小規模調査〉32世帯

3 栄養の改善及び食品衛生に関する事項

3.1 栄養改善対策事項

3.1.1 栄養管理事業

(1) 調理師研修会実施状況

開催日	場所	内容	平成26年度実績
			対象者及び参加者

(2) 管理栄養士養成施設教育研修実施状況（再掲）

学生数	延べ学生数	実習期間	養成施設名	平成26年度実績
				内容
6	36	6月20日、7月14～18日	長崎国際大学	保健所業務説明、食事調査分析・発表、給食施設巡回指導同行、健康教育見学（各種研修会）、意見交換会、情報交換会等
6	36	6月20日、8月25～29日	長崎県立大学	

3.1.2 栄養管理基盤整備事業

(1) 給食施設指導推進事業

ア) 特定給食施設及びその他の給食施設数一覧と巡回指導状況

	指定施設			特定給食施設（指定施設を除く）						その他の給食施設		
				1回300食以上 又は1日750食以上			1回100食以上 又は1日250食以上			1回99食以下 又は1日249食以下		
	施設数	指導件数	内巡回数	施設数	指導件数	内巡回数	施設数	指導件数	内巡回数	施設数	指導件数	内巡回数
学校	0	0	0	8	2	0	3	0	0	2	1	1
病院	0	0	0	0	0	0	7	3	0	5	0	0
介護老人保健施設	0	0	0	0	0	0	4	0	0	1	0	0
老人福祉施設	0	0	0	0	0	0	3	0	0	20	5	1
児童福祉施設	0	0	0	0	0	0	6	9	6	29	38	29
社会福祉施設	0	0	0	0	0	0	0	0	0	9	4	4
事業所	0	0	0	0	0	0	1	1	0	3	0	0
寄宿舍	0	0	0	0	0	0	0	0	0	5	0	0
矯正施設	0	0	0	0	0	0	0	0	0	0	0	0
自衛隊	0	0	0	0	0	0	0	0	0	0	0	0
一般給食センター	0	0	0	0	0	0	0	0	0	0	0	0
その他	0	0	0	0	0	0	1	2	1	14	10	6
合計	0	0	0	8	2	0	25	15	7	88	58	41
前回指導時より改善した施設数			0			0			4			34

イ) 給食施設集団指導状況

開催日	場所	内容	平成26年度実績
			対象者及び参加者
H26.6.3	養護老人ホーム	養護老人ホーム職員研修	養護老人ホーム職員 44名
H26.7.16	県北保健所	給食施設関係者研修会	社会福祉施設、事業所等の給食施設調理従事者

(2) 市町栄養士支援・研修事業

平成26年度実績

開催日	場所	内容	参加者数
H26.5.28	県北保健所	・行政栄養士等研修事業について ・各市町・保健所事業の計画実施状況について	4
H26.12.11	県北保健所	・市町災害時食支援マニュアル作成のためのガイドライン確認・意見交換	5
H27.3.11	県北保健所	・各市町災害時食支援マニュアル作成についての情報交換 ・平成27年度各市町・保健所事業計画について	6

(参考) 管内市町保健センター等行政栄養士配置状況

平成26年度末現在

	平戸市	松浦市	佐々町
管理栄養士	2 (1)	1	3 (2)
栄養士	1 (1)	1	0

() は嘱託もしくは非常勤職員

(3) 専門的栄養指導

平成26年度実績

区分	個別指導			集団指導	
	栄養指導	(再掲) 病態別 栄養指導	(再掲) 訪問による 指導	栄養指導	(再掲) 病態別 栄養指導
指導延人員	3	3	3		
再掲) 乳幼児に 対する指導人員					

(4) 食生活改善推進地区組織の育成指導 (食生活改善推進員リーダー研修)

平成26年度実績

開催日	場所	内容	参加者数
H26.8.27	平戸市福祉保健センター	情報提供「長崎県の健康状況と今後の活動について」 グループワーク「県北地域の野菜摂取量を増やすために」 講話・調理実演「素材を生かしたおいしい料理で野菜摂取量UP」	44

(5) 健康・栄養調査

ア) 国民健康・栄養調査 (再掲)

平成26年度実績

調査地区	佐々町
調査実施世帯数 (人数)	9世帯 (22名)
調査期日	栄養摂取状況調査11/12 身体状況調査11/13
内容	身体状況調査、栄養摂取状況調査、生活習慣調査

イ) 健康栄養調査の活用状況

平成26年度実績

内容	対象・参加者数など
よい食習慣の定着を図るための研修会で、平成25年度国民健康・栄養調査結果の報告	43
県北保健所管内食生活改善推進員リーダー研修会で、平成25年度国民健康・栄養調査結果の報告	44

(6) 栄養表示に関する相談

平成26年度実績

相談・指導内容	実件数	延件数
食品の栄養表示基準制度	2	2
健康保持増進効果等に関する虚偽誇大広告	0	0

3.2 食品衛生対策事項

3.2.1 食品取扱施設の許可及び監視指導

(1) 食品衛生法の許可を要する施設及び監視指導状況

平成26年度実績

	管内営業施設数				廃業 施設数	監視指導 延施設数 (年度中)	違反 発見 件数 (年度中)	行政 処分 件数 (年度中)	食品 収去 件数 (年度中)	法違反 件数 (年度中)	指導 基準 違反 件数 (年度中)
	総計 (年度末 現在)	許可施設数 (年度中)									
		継続	新規								
飲食店 営業	一般食堂・レストラン等	284	56	15	18	212	35	0	0	0	0
	仕出し屋・弁当屋	88	13	4	7	122	20	0	60	0	7
	旅館・ホテル	82	20	0	1	156	50	0	1	0	1
	その他	280	36	16	25	179	20	1	0	0	0
菓子製造業（パン製造のみ）	25	1	2	2	40	2	0	0	0	0	0
菓子製造業（上記以外のもの）	80	11	6	5	85	10	0	16	0	0	
菓子製造業（自動車、仮設による営業）	5	1	1	1	3	0	0	0	0	0	
乳処理業	0	0	0	0	0	0	0	0	0	0	
乳製品製造業	0	0	0	0	0	0	0	0	0	0	
集乳業	0	0	0	0	0	0	0	0	0	0	
魚介類販売業	174	21	13	8	256	16	0	0	0	0	
魚介類販売業・自動車による営業	16	3	0	1	3	0	0	0	0	0	
魚介類せり売営業	4	0	0	0	6	0	0	0	0	0	
魚肉ねり製品製造業	44	3	2	1	53	6	0	10	1	0	
食品の冷凍又は冷蔵業	18	3	1	0	14	0	0	0	0	0	
かん詰またはびん詰食品製造業	9	0	0	1	13	3	0	0	0	0	
喫茶店営業	8	2	1	1	20	0	0	0	0	0	
喫茶店営業・自動車、自販機、仮設営業	50	2	2	2	69	0	0	0	0	0	
喫茶店営業、削氷の営業	1	0	1	0	5	0	0	0	0	0	
あん類製造業	0	0	0	0	0	0	0	0	0	0	
アイスクリーム類製造業	5	0	1	0	23	1	0	0	0	0	
乳類販売業	189	33	11	17	217	8	0	0	0	0	
乳類販売業（自動車、自動販売機による営業）	36	2	5	4	39	0	0	0	0	0	
食肉処理業	5	1	0	0	8	0	0	0	0	0	
食肉販売業	138	24	9	14	221	14	0	0	0	0	
食肉販売業（自動車による営業）	5	0	0	0	0	0	0	0	0	0	
食肉製品製造業	2	2	0	0	5	1	0	0	0	0	
乳酸菌飲料製造業	0	0	0	0	0	0	0	0	0	0	
食用油脂製造業	2	2	0	0	5	1	0	0	0	0	
マーガリン又はショートニング製造業	0	0	0	0	0	0	0	0	0	0	
みそ製造業	13	3	0	0	10	3	0	1	0	0	
醤油製造業	5	0	0	0	1	0	0	0	0	0	
ソース類製造業	5	0	3	2	6	2	0	0	0	0	
酒類製造業	2	0	0	0	0	0	0	0	0	0	
豆腐製造業	10	0	0	1	3	0	0	4	0	0	
納豆製造業	0	0	0	0	0	0	0	0	0	0	
めん類製造業	7	0	1	1	4	0	0	0	0	0	
そうざい製造業	78	13	4	3	90	9	0	19	0	3	
添加物（規格が定められたものに限る）製造業	1	0	0	0	0	0	0	0	0	0	
食品の放射線照射業	0	0	0	0	0	0	0	0	0	0	
清涼飲料水製造業	4	0	0	0	4	1	0	0	0	0	
氷雪製造業	5	0	0	0	2	0	0	0	0	0	
氷雪製造業（自動販売機による営業）	2	2	0	0	3	0	0	0	0	0	
氷雪販売業	2	0	0	0	2	0	0	0	0	0	
臨時営業	366	0	0	0	0	0	0	0	0	0	
小計	2,050	254	98	115	1,879	202	1	111	1	11	

(2) 食品衛生法の許可を要しない施設及び監視指導状況

平成26年度実績

		総計 (営業施設数 年度末現在)	監視指導延施設数	違反発見施設数	違反件数				
					設備の不備	食品の取扱不良	表示違反		その他
							食品衛生法	健康増進法	
給食施設	学校	12	28	14	0	14	0	0	0
	病院・診療所	24	12	10	0	10	0	0	0
	事業所	10	0	0	0	0	0	0	0
	その他	64	46	46	0	46	0	0	0
乳さく取業		0	0	0	0	0	0	0	0
食品製造業		216	290	2	0	2	0	0	0
野菜果物販売業		447	257	0	0	0	0	0	0
そうざい販売業		323	277	0	0	0	0	0	0
菓子(パンを含む)販売業		558	277	0	0	0	0	0	0
食品販売業(上記以外)		518	301	0	0	0	0	0	0
添加物(規格が定められたものを除く)の製造業		0	0	0	0	0	0	0	0
添加物の販売業		239	170	0	0	0	0	0	0
器具・容器包装、おもちゃの製造業又は販売業		163	277	0	0	0	0	0	0
計		2,574	1,935	72	0	72	0	0	0

(3) 食品衛生監視指導計画及び実施状況

平成26年度実績

	標準監視回数	業種	施設数	年間立入目標回数	年間立入件数	実施率(%)	違反件数(延)
A	3回以上/年	飲食店営業(旅館・仕出し・弁当屋・大型飲食店(大量調理する施設に限る。))	4	12	30	250.0	0
		乳処理業	0	0	0	0	0
		集団給食施設(大量調理する施設に限る。)	8	24	28	116.7	0
		小計	12	36	58	161.1	0
B	2回以上/年	飲食店営業(旅館・仕出し・弁当屋(大量調理しない施設に限る。))	161	322	233	72.4	8
		特別牛乳さく取処理業	0	0	0	0	0
		乳製品製造業	0	0	0	0	0
		集乳業	0	0	0	0	0
		食肉製品製造業	2	4	5	125.0	0
		そうざい製造業(大量調理する施設に限る。)	5	10	15	150.0	0
		食品の放射線照射業	0	0	0	0	0
		乳酸菌飲料製造業	0	0	0	0	0
		総合衛生管理製造過程承認施設	1	2	4	200.0	0
		小計	169	338	257	76.0	0
C	1回以上/年	飲食店営業(大量調理しない施設)(一般食堂・レストラン)	286	286	212	74.1	0
		菓子製造業(回転焼き等の1品目のみ製造・小分け包装・仮設移動営業・自動車による営業を除く)	102	102	123	120.6	0
		食肉処理業(と畜場及び食鳥処理場に隣接する食肉処理業を除く。)	5	5	8	160.0	0
		食肉販売業(包装食肉・自動車による営業のみを除く。)	36	36	107	297.2	0
		あん類製造業	0	0	0	0	0
		アイス類製造業	6	6	23	383.3	0
		魚介類せり売営業	4	4	6	150.0	0
		食品の冷凍又は冷蔵業(保管業を除く)	19	19	14	73.7	0
		清涼飲料水製造業	4	4	4	100.0	0
		マーガリン又はショートニング製造業	0	0	0	0	0
		酒類製造業	2	2	0	0	0
		かん詰又はびん詰食品製造業	8	8	13	162.5	0
		添加物製造業	1	1	0	0	0
		魚介類販売業(包装魚介類・自動車による営業を除く)	118	118	188	159.3	0
		肉類製品製造業	45	45	53	117.8	0
		めん類製造業(乾めんを除く)	7	7	4	57.1	0
		そうざい製造業(大量調理する施設を除く。)	73	73	75	102.7	3
		長崎県食品栄に関する条例関係の製造業	2	2	1	50.0	0
		集団給食施設(大量調理する施設を除く)	113	113	58	51.3	0
		小計	831	831	889	107.0	0
D	1回以上/2年	飲食店営業(その他:スナック。カフェ・自動車・自販機・仮設移動営業に限る。)	271	136	179	132.1	0
		菓子製造業(回転焼き等の1品目のみ製造・小分け包装・仮設移動営業・自動車による営業に限る。)	9	5	5	111.1	0
		喫茶店営業	60	30	94	313.3	0
		乳類販売業	220	110	256	232.7	0
		魚介類販売業(自動車による営業・包装魚介類のみに限る。)	76	38	73	192.1	0
		食肉販売業(自動車による営業・包装食肉のみに限る。)	102	51	114	223.5	0
		食品の冷凍又は冷蔵業(保管業に限る。)	0	0	0	0	0
		氷雪販売業	2	1	2	200.0	0
		氷雪製造業	7	4	5	142.9	0
		食用油脂製造業	2	1	5	500.0	0
		みそ製造業	13	7	10	153.8	0
		醤油製造業	5	3	1	40.0	0
		ソース類製造業	10	5	6	120.0	0
		豆腐製造業	0	0	3	0	0
		納豆製造業	0	0	0	0	0
		めん類製造業(乾めん)	0	0	0	0	0
		長崎県食品衛生に関する条例関係の製造業(施設面積が1,000㎡以上で従事者10名以上の漬物製造業施設・魚介類加工施設を除く。)	66	33	32	97.0	0
長崎県食品衛生に関する条例関係の無店舗魚介類販売業	19	10	3	31.6	0		
小計	862	431	788	182.8	0		
総計			1,874	1,636	1,992	121.8	11

3.2.2 食中毒防止対策事業

(1) 食品収去検査状況

平成26年度実

食品分類	検査等の内容	予定 検体数	収去 検体数	理化学検査		細菌検査		備考 (措置等)
				検査適	違反件数	検査適	違反件数	
魚介類	刺身や魚介の細菌検査など	10	0	0	0	0	0	
冷凍食品	冷凍食品の細菌検査など	0	0	0	0	0	0	
魚介類加工品	魚肉ねり製品や干物等の細菌及び添加物の検査	10	10	9	1	0	0	
肉・卵類及びその加工品	肉、卵、その他加工品などの細菌及び添加物検査	6	0	0	0	0	0	
乳製品	牛乳等の細菌検査及び成分検査	0	0	0	0	0	0	
アイスクリーム水、氷菓	アイスクリームや氷菓等の細菌検査	4	0	0	0	0	0	
穀類及びその加工品	穀類及びこれに類する食品(めん類等)の細菌検査など	15	0	0	0	0	0	
野菜類、果物類及びその加工品	みそ、醤油、豆腐、漬物等の細菌検査及び添加物検査	5	5	1	0	4	0	
菓子類	菓子類の細菌検査など	20	16	0	0	16	0	
その他の食品(上記以外の食品)	弁当、総菜等の細菌及び添加物検査	50	80	0	0	69	11	
海水	生食用かき採取海域の海水細菌検査	2	2	0	0	2	0	
輸入食品	上記食品の中で輸入食品の細菌や添加物等の検査	0	0	0	0	0	0	
合計		122	113	10	1	91	11	

(2) 集団食中毒発生状況

平成26年度実績

No	発生年月日	喫食者数	有症者数	死者数	原因食品	原因物質	原因施設	喫食場所	事件の概要	発生要因
1	H26.12.26	7	6	0	酢牡蠣	ノロウイルス	飲食店	店内	飲食店内にて、酢牡蠣を食してノロウイルス食中毒となった	ノロウイルスに汚染されたカキを喫食したため

(3) 相談等処理件数

平成26年度実績

		消費者	食品等事業者	合計
苦情	異物混入	4	2	6
	腐敗・変敗	0	2	2
	カビの発生	0	0	0
	異味・異臭	2	0	2
	変色	1	0	1
	変質	0	0	0
	表示	1	0	1
	営業施設管理	1	0	1
	商品管理	2	0	2
	有症苦情	2	1	3
	その他	8	1	9
	小計	21	6	27
相談	営業関係	122	496	618
	バザー等	77	28	105
	表示	0	13	13
	資格・講習会	2	5	7
	食品添加物	0	1	1
	輸入食品	0	0	0
	残留農薬	0	0	0
	商品管理	0	5	5
	ふぐ	0	3	3
	その他	1	5	6
小計	202	556	758	
要望	食品関係資料	0	0	0
	その他	2	0	2
	小計	2	0	2
その他	分類できない内容	1	5	6
合計		226	567	793

(4) 食品衛生講習会

平成26年度実績

開催日	場所	内容	対象者及び参加者数
H26.5.12	県北保健所	食品ウォッチャー研修会	食品ウォッチャー 7
H26.7.24	平戸市中津良ふれあい会館	学校給食施設調理従事者講習会	給食施設調理従事者 37
H26.8.5	松浦市立中央公民館	長崎がんばらんば国体衛生講習会	その他調理従事者 12
H26.8.5	県北保健所	長崎がんばらんば国体衛生講習会	その他調理従事者 19
H26.8.22	松浦市立松浦中央学校 給食共同調理場	学校給食施設調理従事者講習会	給食施設調理従事者 35
H26.8.28	松浦市立東部交流センター	農林漁業体験民泊営業者対象 食中毒予防講習会	体験民泊営業者 48
H26.9.17	県北保健所	食品衛生責任者講習会（第一種講習会）	食品衛生責任者 50
H26.12.3	県北保健所	食品衛生指導員研修会	食品衛生指導員 32
H26.12.4	県北保健所	調理師等研修会	ホテル従業員 52
H27.2.3	福鷹商工会館	食品衛生責任者講習会（第二種講習会）	食品衛生責任者 41
H27.2.4	佐々町文化ホール	食品衛生責任者講習会（第二種講習会）	食品衛生責任者 123
H27.2.12	松浦市文化会館	食品衛生責任者講習会（第二種講習会）	食品衛生責任者 194
H27.2.13	福島商工会館	食品衛生責任者講習会（第二種講習会）	食品衛生責任者 34
H27.2.17	たびら活性化施設	食品衛生責任者講習会（第二種講習会）	食品衛生責任者 112
H27.3.9	県北保健所	食品衛生責任者講習会（第一種講習会）	食品衛生責任者 14

4 住宅、水道、下水道、廃棄物の処理、その他の環境の衛生に関する事項

4.1 生活衛生対策事項

4.1.1 営業施設の衛生確保事業

生活衛生施設数及び監視指導状況

平成26年度実績

区分	市町別施設数 (年度末現在)				立入検査 件数	監視率 (%)	指導件数 (年度 内)	行政処分件数(年度中)	
	総数	平戸市	松浦市	佐々町				営業許可取消	営業停止
旅館	ホ テ ル	1	1	0	0	0.0	0	0	0
	旅 館	54	31	20	3	64	118.5	0	0
	簡 易 宿 所	39	28	9	2	34	87.2	0	0
	下 宿	0	0	0	0	0	0.0	0	0
	小 計	94	60	29	5	98	104.3	0	0
興行場	映 画 館	0	0	0	0	0	0.0	0	0
	そ の 他	4	4	0	0	5	125.0	0	0
	小 計	4	4	0	0	5	125.0	0	0
公衆浴場	一 般	0	0	0	0	0	0.0	0	0
	そ の 他	19	12	5	2	18	94.7	0	0
	小 計	19	12	5	2	18	94.7	0	0
								閉鎖命令件数(年度中)	
理 容 所	98	48	36	14	63	64.3	0	0	
美 容 所	179	83	59	37	85	47.5	0	0	
								措置命令	閉鎖・停止命令
ク リ ー ン 所	一 般	15	10	5	0	0	0.0	0	0
	取 次	29	12	11	6	0	0.0	0	0
	無店舗取次店	0	0	0	0	0	0.0	0	0
	小 計	44	22	16	6	1	2.3	0	0

4.1.2 ビル管理法に基づく衛生確保事業

特定建築物数及び監視指導状況

平成26年度実績

区分	市町別施設数 (年度末現在)	立入検査等回数 (延)		説明又は資料 の要求件数 (延)
		総数	報告徴収	
特 定 建 築 物	興 行 場	0	0	0
	百 貨 店	0	0	0
	店 舗	3	0	0
	事 務 所	5	0	0
	学 校	0	0	0
	旅 館	6	0	11
	そ の 他	3	0	0
	計	17	0	11

4.1.3 遊泳用プールの監視指導

遊泳用プール施設数及び監視指導状況

平成26年度実績

市町別施設数				現場調査 件数（延）	指導件数
総数	平戸市	松浦市	佐々町		
4	1	2	1	1	0

4.1.4 水道施設の衛生確保事業

水道施設の監視状況

平成26年度実績

区分	総数	指導内容				平戸市	松浦市	佐々町
		一般事項	消毒・管理	施設整備 改善	水源変更 給水停止			
行政区域内人口	69,944					32,626	23,829	13,489
上水道	施設数	5				3	1	1
	立入検査数	4	0	0	0	2	1	1
	計画給水人口	58,200				30,700	13,500	14,000
	現在給水人口	49,598				23,087	13,046	13,465
簡易水道	施設数	23				7	16	0
	立入検査数	5	0	0	0	2	3	0
	計画給水人口	27,254				11,184	16,070	0
	現在給水人口	19,595				8,964	10,631	0
計	施設数	28				10	17	1
	立入検査数	9	0	0	0	4	4	1
	計画給水人口	85,454				41,884	29,570	14,000
	現在給水人口	69,193				32,051	23,677	13,465
簡易専用水道	立入検査数	15	0	0	0	0	0	0
専用水道	立入検査数	3	0	0	0	0	0	0

4.1.5 温泉の保護と適正利用の推進

温泉地別源泉数および利用許可施設数

平成26年度実績

	源泉 総数	利用源泉数		未利用源泉数		湧出量L/分		温泉利用施設数 (旅館、ホテル、公衆浴場等)		
		自噴	動力	自噴	動力	自噴	動力	浴用	飲用	浴用及び 飲用
平戸市	6	2	4	0	0	23	434	5	0	0
松浦市	2	0	2	0	0	0	590	2	0	0
総数	8	2	6	0	0	23	1,024	7	0	0

4.2 生活排水（浄化槽）対策事項

4.2.1 浄化槽の適正管理推進事業

(1) 生活排水処理施設普及状況

平成26年度実績

		平戸市		松浦市		佐々町		合計		
行政人口(人)		34,236		24,581		13,676		72,493		
処理施設別 汚水処理人口内訳		処理人口 (人)	普及率 (%)	処理人口 (人)	普及率 (%)	処理人口 (人)	普及率 (%)	処理人口 (人)	普及率 (%)	
公共下水道		0	0.0	4,810	19.6	12,336	90.2	17,146	23.7	
コミュニティプラント		228	0.7	0	0.0	0	0.0	228	0.3	
浄化槽	集落排水施設	農業集落	184	0.5	0	0.0	235	1.7	419	0.6
		漁業集落	0	0.0	1,496	6.1	0	0.0	1,496	2.1
	一般の浄化槽	8,455	24.7	5,767	23.5	721	5.3	14,943	20.6	
汚水処理人口計		8,867	25.9	12,073	49.1	13,292	97.2	34,232	47.2	

(2) 生活排水処理施設監視指導状況

平成26年度実績

		立入検査	口頭指導	文書指導	報告徴収	分析	
						水質	基準違反
公共下水道		1	0	0	0	0	0
コミュニティプラント		2	0	0	0	0	0
浄化槽	集落排水施設	農業集落	0	0	0	0	0
		漁業集落	4	0	0	0	0
	一般の浄化槽	56	4	166	1	23	0

(3) 浄化槽の設置状況

平成26年度末現在

		平戸市	松浦市	佐々町	合計		
旧構造浄化槽	単独処理	前期末設置数	252	127	21	400	
		廃止件数	0	2	0	2	
		本期末設置数	252	125	21	398	
	合併処理	前期末設置数	16	5	0	21	
		廃止件数	0	0	0	0	
		本期末設置数	16	5	0	21	
新構造浄化槽	単独処理	前期末設置数	689	196	146	1,031	
		廃止件数	3	3	2	8	
		本期末設置数	686	193	144	1,023	
	合併処理	前期末設置数	2,541	1,256	276	4,073	
		受理数	浄化槽法	62	32	6	100
			建築基準法	40	10	1	51
		廃止件数	4	13	5	22	
		本期末設置数	2,639	1,285	278	4,202	
合計	前期末設置数	3,498	1,584	443	5,525		
	受理数	浄化槽法	62	32	6	100	
		建築基準法	40	10	1	51	
	廃止件数	7	18	7	32		
本期末設置数	3,593	1,608	443	5,644			

4.3 廃棄物対策事項

4.3.1 一般廃棄物対策推進事業

一般廃棄物関係施設数及び監視指導件数

平成26年度実績

	平戸市	松浦市	佐々町	合計	立入 検査	口頭 指導	指導 票 交付	文書 指導	報告 徴収	分析			
										水質	大気	廃棄物	
中間 施設 処理	ごみ処理（焼却）施設	2	1	1	4	1	0	0	0	0	0	0	0
	粗大ごみ処理施設	2	0	1	3	0	0	0	0	0	0	0	0
	資源化施設	1	1	1	3	0	0	0	0	0	0	0	0
	ストックヤード	3	0	1	4	0	0	0	0	0	0	0	0
	その他	0	1	1	2	0	0	0	0	0	0	0	0
最終処分場	6	3	0	9	0	0	0	0	0	0	0	0	

平成26年度実績

	平戸市	松浦市	佐々町	合計	立入 検査	口頭 指導	指導 票 交付	文書 指導	報告 徴収	分析		
										水質	基準違反 (水濁法)	基準違反 (廃掃法)
し尿処理施設	2	1	0	3	1	0	0	0	0	1	0	0

4.3.2 産業廃棄物対策推進事業

(1) 産業廃棄物処理業者数及び監視指導件数

平成26年度実績

	平戸市	松浦市	佐々町	合計	監視指導 件数
収集運搬業者	30	17	10	57	254
特管収集運搬業者	2	1	1	4	25
処分業者	8	5	0	13	226
特管処分業者	0	0	0	0	0

(2) 廃棄物排出業者の件数及び監視指導件数

平成26年度実績

区分		立入 検査	口頭 指導	文書 指導
特定管理産業廃棄物 排出事業所	廃油・廃酸・廃アルカリ排出事業所	0	0	0
	感染性廃棄物排出事業所	12	0	0
	特定有害廃棄物排出事業所	13	1	0
	その他の排出事業所	0	0	0
産業廃棄物 排出事業所	中間処理施設を有する排出事業所	0	0	0
	中間処理施設・最終処分場を有する排出事業所	0	0	0
	最終処分場を有する排出事業所	0	0	0
	その他の排出事業所	19	4	1

4.3.3 PCB廃棄物対策事業

保管状況立ち入り調査

平成26年度実績

	平戸市	松浦市	佐々町	合計
PCB廃棄物保管事業所数	4	8	2	14
監視指導件数	4	11	2	17
不適性保管指導件数	0	0	0	0

4.3.4 リサイクル推進事業

自動車リサイクル法による登録・許可施設数及び監視指導件数

平成26年度実績

	平成26年度実績				監視指導件数	口頭指導	文書指導
	平戸市	松浦市	佐々町	合計			
引取業者	19	9	11	39	0	0	0
フロン類回収業者	8	1	3	12	0	0	0
解体業者	0	0	1	1	2	1	0
破碎業者	0	0	0	0	0	0	0

4.3.5 不法投棄及び違法焼却対策

廃棄物不法投棄指導状況

平成26年度実績

	不法投棄等監視パトロール				野焼き行為	
	日数	延回数	発見件数	撤去件数	発見件数	指導件数
平戸市	213	1,010	4	3	1	1
松浦市	73	361	1	1	1	1
佐々町	45	177	0	0	1	1

4.3.6 レジ袋有料化対策

平成26年度実績

事項	内容	回数	対象及び人員
平成26年7月3日 開催協議会	松浦市地球温暖化対策協議会（松浦市）	1	松浦商工会議所、地球温暖化防止推進員、松浦市商工業労政推進協議会、ながさき西海農業共同組合、新松浦漁業共同組合、松浦市森林組合、電源開発(株)松浦火力発電所、九州電力(株)松浦発電所、松浦市地域自治会連合会、松浦市地域婦人会連絡協議会、学識経験者（宮本英勝氏）、松浦市校長会、まちづくり推進課、県北保健所（16名）
平成27年3月25日 開催協議会	第9回平戸市地球温暖化対策地域協議会（平戸市）	1	区長連合会、長崎県地球温暖化防止活動委員、農業関係団体、平戸市森林組合、平戸市役所市民課、未来環境推進課、長崎総合科学大学、県北保健所（10名）

環境保全対策事項

4.4.1 公共用水域及び地下水等の監視

(1) 水質調査実施状況

平成26年度報告

区分	測定項目	調査回数
河川	・環境基準が定められている健康項目27項目、 生活環境項目9項目	各6回又は 12回
海域		各6回
海水浴場	・評価項目27項目、その他2項目	各2回

(2) 公共用水域水質測定結果（生活環境項目）

ア. 河川

平成26年度実績

水域名	地点名	類型	pH		DO(mg/L)			BOD(mg/L)			SS(mg/L)			大腸菌群数		窒素(mg/L)		りん(mg/L)	
			m/n	最小 ～ 最大	m/n	最小 ～ 最大	平均	m/n	最小 ～ 最大	75%値	m/n	最小 ～ 最大	平均	m/n	最小 ～ 最大	平均	最小 ～ 最大	平均	
佐々川	藤田井堰	A	0/6	7.6 ～ 7.9	0/6	8.5 ～ 11	9.7	0/6	<0.5 ～ 0.8	0.8	0/6	1 ～ 7	3	6/6	2.1×10 ³ ～ 5.4×10 ⁴	/	/	/	/
佐々川	古川橋	A	1/12	7.3 ～ 8.6	0/12	7.6 ～ 13	11	0/12	<0.5 ～ 1.5	1.0	0/12	1 ～ 8	3	6/6	1.6×10 ³ ～ 1.6×10 ⁴	0.87 ～ 0.92	0.89	0.028 ～ 0.062	0.040
志佐川	工業用水取水堰	A	0/6	7.7 ～ 7.9	0/6	8.7 ～ 12	10	0/6	<0.5 ～ 0.9	0.9	0/6	1 ～ 12	4	6/6	1.7×10 ³ ～ 3.5×10 ⁴	0.58 ～ 0.77	0.66	0.016 ～ 0.072	0.038
竜尾川	御厨浄水場横	A	0/6	7.4 ～ 7.9	0/6	7.9 ～ 11	9.6	0/6	<0.5 ～ 1.0	0.9	0/6	1 ～ 16	5	6/6	2.1×10 ³ ～ 5.4×10 ⁴	/	/	/	/

イ. 海域

平成26年度実績

水域名	地点名	類型	pH		DO(mg/L)			COD(mg/L)			n-1項目抽出物質	大腸菌群数		窒素(mg/L)		りん(mg/L)	
			m/n	最小～最大	m/n	最小～最大	平均	m/n	最小～最大	75%		m/n	m/n	最小～最大	最小～最大	平均	最小～最大
松浦海域	福島港	A	0/12	7.9～8.1	1/6	7.3～9.2	8.4	7/12	1.4～4.6	2.5	0/6	1/6	6.8～ 1.6×10^3	0.18～0.63	0.30	0.015～0.062	0.028
松浦海域	松浦沖(1)	A	0/12	8.1～8.1	1/6	7.4～8.7	8.0	2/12	1.2～2.8	1.8	0/6	0/6	<1.8～ 4.9×10	0.15～0.24	0.20	0.009～0.019	0.015
松浦海域	松浦沖(2)	A	0/12	8.1～8.1	2/6	7.3～8.7	7.9	0/12	1.2～1.7	1.6	0/6	0/6	<1.8～ 7.9×10	0.16～0.21	0.18	0.008～0.021	0.016
松浦海域	湾奥	A	0/12	8.0～8.1	1/6	6.9～9.1	8.1	2/12	1.3～2.7	2.0	0/6	0/6	<1.8～ 9.2×10^2	0.13～0.30	0.22	0.007～0.030	0.020
松浦海域	湾口	A	0/12	8.1～8.2	0/6	7.6～8.8	8.1	2/12	1.2～2.4	1.7	0/6	0/6	<1.8～ 4.9×10	0.12～0.27	0.18	0.006～0.024	0.016
松浦海域	湾央	A	0/12	8.1～8.2	0/6	7.7～8.8	8.2	2/12	1.3～3.0	2.0	0/6	0/6	<1.8～ 4.9×10	0.13～0.27	0.20	0.005～0.025	0.017
北松海域	平戸港	A	0/12	8.0～8.1	4/6	6.4～8.7	7.3	1/12	1.3～2.1	1.7	0/6	4/6	4.9×10 ～ 1.6×10^3	/	/	/	/
北松海域	川内港	A	0/12	8.0～8.1	3/6	6.8～9.2	7.7	0/12	1.2～1.9	1.2	0/6	0/6	<1.8～ 3.5×10^2	/	/	/	/
北松海域	館浦漁港	A	0/12	8.1～8.2	4/6	7.2～9.0	7.8	0/12	1.2～1.7	1.4	0/6	0/6	<2.0～ 1.4×10^2	/	/	/	/
北松海域	江迎港	A	1/12	7.6～8.1	2/6	7.1～9.0	8.1	2/12	1.1～3.4	2.0	0/6	1/6	<4.5～ 1.7×10^4	/	/	/	/
北松海域	佐々港	A	1/12	7.7～8.1	3/6	6.8～9.0	8.0	4/12	1.2～3.7	2.0	0/6	1/6	<1.8～ 1.1×10^4	/	/	/	/

(3) 公共用水域水質測定結果(健康項目)

ア. 河川

平成26年度実績

水域名	地点名	カドミウム(mg/L)		全シアン(mg/L)		鉛(mg/L)		6価クロム(mg/L)		砒素(mg/L)		総水銀(mg/L)	
		m/n	最大値	m/n	最大値	m/n	最大値	m/n	最大値	m/n	最大値	m/n	最大値
佐々川	古川橋	0/1	<0.0003	0/1	<0.1	0/1	<0.005	0/1	<0.005	0/1	<0.001	0/1	<0.0005
志佐川	工業用取水堰	0/1	<0.0003	0/1	<0.1	0/1	<0.005	0/1	<0.005	0/1	<0.001	0/1	<0.0005
竜尾川	御厨浄水場横	0/1	<0.0003	0/1	<0.1	0/1	<0.005	0/1	<0.005	0/1	<0.001	0/1	<0.0005

イ. 海域

平成26年度実績

水域名	地点名	カドミウム(mg/L)		全シアン(mg/L)		鉛(mg/L)		6価クロム(mg/L)		砒素(mg/L)		総水銀(mg/L)	
		m/n	最大値	m/n	最大値	m/n	最大値	m/n	最大値	m/n	最大値	m/n	最大値
松浦海域	福島港	0/1	<0.0003	—	—	0/1	<0.005	0/1	<0.005	0/1	0.001	0/1	<0.0005
松浦海域	松浦沖(1)	0/1	<0.0003	—	—	0/1	<0.005	0/1	<0.005	0/1	0.001	0/1	<0.0005
松浦海域	松浦沖(2)	0/1	<0.0003	—	—	0/1	<0.005	0/1	<0.005	0/1	0.001	0/1	<0.0005
松浦海域	湾奥	0/1	<0.0003	—	—	0/1	<0.005	0/1	<0.005	0/1	0.001	0/1	<0.0005
松浦海域	湾口	0/1	<0.0003	—	—	0/1	<0.005	0/1	<0.005	0/1	0.001	0/1	<0.0005
松浦海域	湾央	0/1	<0.0003	—	—	0/1	<0.005	0/1	<0.005	0/1	0.001	0/1	<0.0005
北松海域	平戸港	0/1	<0.0003	—	—	0/1	<0.005	0/1	<0.005	0/1	0.001	0/1	<0.0005
北松海域	川内港	0/1	<0.0003	—	—	0/1	<0.005	0/1	<0.005	0/1	0.001	0/1	<0.0005
北松海域	館浦漁港	0/1	<0.0003	—	—	0/1	<0.005	0/1	<0.005	0/1	0.001	0/1	<0.0005
北松海域	江迎港	0/1	<0.0003	—	—	0/1	<0.005	0/1	<0.005	0/1	<0.001	0/1	<0.0005
北松海域	佐々港	0/1	<0.0003	—	—	0/1	<0.005	0/1	<0.005	0/1	<0.001	0/1	<0.0005

(4) 海水浴場水質検査

平成26年度実績

シーズン前調査							
名称	調査日	COD(mg/L)	ふん便性 大腸菌群数 (個/100ml)	透明度 (m)	油膜	判定	備考
根獅子の浜	H26.5.13	1.2	2	>1	無	A	
千里ヶ浜	H26.5.13	1.2	3	>1	無	A	
シーズン中調査							
名称	調査日	COD(mg/L)	ふん便性 大腸菌群数 (個/100ml)	透明度 (m)	油膜	判定	備考
根獅子の浜	H26.7.23	1.3	<2	>1	無	AA	
千里ヶ浜	H26.7.23	1.6	<2	>1	無	AA	

4.4.2 大気汚染防止法に基づく工場・事業場監視指導

大気汚染防止法による届出施設数及び監視指導状況

平成26年度実績

		平戸市	松浦市	佐々町	合計	立入検査 工場 事業場数	立入検査 施設数	届出に 関する 指導件数	排出基準、施設の 設備構造等に関する 指導及び改善勧告件数		自主測定 の実施に 関する指 導件数
									口頭指導	改善勧告	
ばい煙 発生施設	工場	0	32	29	61	19	124	0	0	0	0
	事業場	47	11	11	69	22	47	0	0	0	0
一般粉塵 発生施設	工場	41	87	0	128	4	191	0	0	0	0
	事業場	6	24	0	30	12	84	0	0	0	0
特定粉塵	工場	0	2	0	2	2	2	0	0	0	0
	事業場	1	2	0	3	0	0	0	0	0	0
揮発性 有機化合物 排出施設	工場	0	0	0	0	0	0	0	0	0	0
合計		95	158	40	293	59	448	0	0	0	0

4.4.3 水質汚濁防止法に基づく工場・事業場監視指導

(1) 水質汚濁防止法による届出特定事業場数と排水規模

平成26年度実績

		届出特定事業場数				立入検査件数	排水基準違反			
		平戸市	松浦市	佐々町	合計		排水基準違反件数	改善命令等違反	その他 水質汚濁防止法 違反	合計
1	鉱業又は水洗炭業	0	0	0	0	0	0	0	0	0
1-2	畜産農業又はサービス業	41	30	7	78	4	0	0	0	0
2	畜産食品製造業	0	0	0	0	0	0	0	0	0
3	水産食品製造業	57	25	0	82	12	0	0	1	1
4	野菜・果実保存食品製造業	38	45	18	101	1	0	0	0	0
5	みそ・醤油等製造業	8	2	3	13	3	0	0	0	0
8	パン・菓子製造・製あん業	1	0	0	1	0	0	0	0	0
9	米菓・こうじ製造業	0	0	0	0	0	0	0	0	0
10	飲料製造業	2	0	0	2	1	0	0	0	0
11	動物系飼料・肥料製造業	1	1	0	2	10	0	0	0	0
12	動植物油脂製造業	0	0	0	0	0	0	0	0	0
16	麺類製造業	6	0	2	8	0	0	0	0	0
17	豆腐・煮豆製造業	9	8	0	17	2	0	0	0	0
18-2	冷凍調理食品製造業	0	0	0	0	0	0	0	0	0
19	紡績業・繊維製品製造業・加工業	2	0	0	2	0	0	0	0	0
21-2	一般製材業・木材チップ製造業	0	0	0	0	0	0	0	0	0
23-2	新聞・出版・印刷・製版業	0	0	0	0	0	0	0	0	0
27	無機化学工業製品製造業	0	0	0	0	0	0	0	0	0
30	発酵工業	0	0	0	0	0	0	0	0	0
46	有機化学工業製品製造業	0	0	0	0	0	0	0	0	0
52	皮革製造業	0	0	0	0	0	0	0	0	0
53	ガラス・ガラス製品製造業	0	0	0	0	0	0	0	0	0
54	セメント製品製造業	0	1	2	3	1	0	0	0	0
55	生コンクリート製造業	9	6	0	15	1	0	0	0	0
58	窯業原料精製業	0	0	0	0	0	0	0	0	0
59	砕石業	0	0	0	0	0	0	0	0	0
62	非鉄金属製造業	0	0	0	0	0	0	0	0	0
63	金属製品・機械器具製造業	0	0	0	0	0	0	0	0	0
64-2	浄水施設	0	0	0	0	0	0	0	0	0
65	酸・アルカリ表面処理施設	0	0	0	0	0	0	0	0	0
66	電気メッキ施設	0	0	0	0	0	0	0	0	0
66-3	旅館業	300	298	6	604	90	0	0	1	1
66-4	共同調理場	3	1	0	4	1	0	0	0	0
66-5	弁当仕出屋・弁当製造業	0	0	0	0	0	0	0	0	0
66-6	飲食店	0	0	0	0	0	0	0	0	0
66-7	そば店、うどん店、すし店等	0	0	0	0	0	0	0	0	0
67	洗濯業	12	7	2	21	1	0	0	0	0
68	写真現像業	7	2	2	11	0	0	0	0	0
68-2	病院	0	0	0	0	0	0	0	0	0
69	と畜業・死亡獣畜取扱業	0	0	0	0	0	0	0	0	0
70-2	自動車分解整備事業	0	0	0	0	0	0	0	0	0
71	自動式車両洗浄施設	15	10	5	30	0	0	0	0	0
71-2	試験・研究機関	2	0	0	2	3	0	0	0	0
71-3	一般廃棄物処理施設	3	2	1	6	1	0	0	0	0
71-4	産業廃棄物処理施設	0	0	0	0	0	0	0	0	0
72	し尿処理施設	9	6	0	15	31	0	0	2	2
73	下水道終末処理施設	0	1	1	2	7	0	0	0	0
74	特定事業場の排水処理施設	0	1	0	1	3	0	0	0	0
	合計	525	446	49	1,020	172	0	0	4	4

(2) 水質特定事業場監視指導状況

平成26年度実績

	事業場 総数	立入検査件数		違反件数		□頭指導 件数	監視指導票 交付件数	文書指導 件数	改善勧告 件数
		排水調査	その他	排水基準	その他				
特定事業場	有害物質 排出事業場	2	1	2	0	0	0	0	0
	上記 排出基準 適用	27	25	69	0	4	4	0	1
	排出基準 適用外	996	1	79	0	0	0	0	0
	計	1,025	27	150	0	4	4	0	1
指定施設	排水基準 適用	0	0	0	0	0	0	0	0
	排水基準 適用外	0	0	0	0	0	0	0	0
	計	0	0	0	0	0	0	0	0
有害物質貯蔵 指定施設	0		0		0	0	0	0	

4.4.4 ダイオキシン類対策特別措置法に基づく監視指導

ダイオキシン類対策特別措置法による届出施設数及び監視指導件数

平成26年度実績

	平戸市	松浦市	佐々町	合計	立入検査 工場 事業場数	立入検査 施設数	届出に 関する 指導件数	排出基準、施設の 設備構造等に関する 指導及び改善勧告件数		自主測定 の実施に 関する 指導件数
								□頭指導	改善勧告	
大気関係特定施設	3	1	2	6	5	5	0	0	0	0
水質関係特定施設	0	1	0	1	0	0	0	0	0	0
合計	3	2	2	7	5	5	0	0	0	0

4.4.5 環境教育関係業務

環境教育関係業務

平成26年度実績

項目	市町	回数	参加者数	備考
長崎県環境アドバイザー派遣講演会	平戸市	1	62	春のハードウォッチングと植物観察会 (H26.4.3)
長崎県環境アドバイザー派遣講演会	平戸市	1	30	ゲームで学ぶごみ仕分け (H26.7.28)
長崎県環境アドバイザー派遣講演会	松浦市	1	300	長崎県地域婦人団体研究大会松浦大会 (H26.8.30)

4.4.6 公害苦情対応

公害苦情受付状況

平成26年度実績

	平戸市	松浦市	佐々町	合計
大気汚染	0	0	0	0
水質汚濁	0	3	0	3
土壌汚染	0	0	0	0
騒音	0	0	0	0
振動	0	0	0	0
地盤沈下	0	0	0	0
悪臭	2	1	0	3
不法投棄	2	2	0	4
害虫等	0	0	0	0
その他	1	1	0	2
合計	5	7	0	12

4.4.7 地球温暖化防止対策

フロン回収破壊法による登録施設及び監視指導件数

平成26年度実績

	平戸市	松浦市	佐々町	合計	監視指導件数
第一種フロン類回収業者	4	2	2	8	2

4.4.8 大気汚染情報（注意報等）の発信

大気汚染に係る緊急時発令状況

平成26年度実績

		4月	5月	6月	7月	8月	9月	10月	11月	12月	1月	2月	3月
光化学 オキシダント	注意報	0	0	0	0	0	0	0	0	0	0	0	0
PM2.5	注意喚起	0	0	0	0	0	0	0	0	0	0	0	1

4.4.9 未来環境条例指定地区巡回指導

指定地区巡回指導実施状況

平成26年度実績

指定地区名	巡回指導回数
田平天主堂文化遺産地区	124
宝亀協会文化遺産地区	70
西海パールシー自然公園地区	12
黒島天主堂文化遺産地区	2

4.4.10 環境放射線監視

環境放射線監視実施状況

平成26年度実績

監視回数	2
------	---

4.5 長崎県保健環境連合会関係業務

平成26年度実績

事項	内容	回数	対象及び人員
会議等出席	長崎県保健環境連合会総会及び保健所地区協議会事務局長会議	1	役員ほか
会議等出席	松浦市保健環境連合会総会	1	役員ほか

4.6 狂犬病予防対策事項

狂犬病予防事業実施状況

平成26年度実績

	平戸市	松浦市	佐々町	合計
登録頭数	2,214	1,566	820	4,600
予防注射頭数	1,462	951	573	2,986
違反犬捕獲数	14	21	1	36
返還数	10	4	0	14

4.7 動物愛護対策事項

動物愛護・保護管理事業実施状況

平成26年度実績

		平戸市	松浦市	佐々町	合計	
第一種動物取扱業登録数		9	6	5	20	
第二種動物取扱業登録数		1	0	0	1	
引取数	犬	成犬	4	10	2	16
		子犬	0	16	0	16
	猫	成猫	1	2	0	3
		子猫	33	29	13	75
譲渡数	犬	4	22	1	27	
	猫	0	2	0	2	
殺処分数	犬	4	21	2	27	
	猫	34	29	13	76	
苦情受付件数	犬	12	11	4	27	
	猫	6	9	4	19	
	その他	2	1	0	3	

4.8 乳肉衛生対策事項

4.8.1 食鳥処理場の衛生確保

食鳥処理場の施設数及び監視指導状況

平成26年度実績

	平戸市	松浦市	佐々町	合計	監視指導 件数
認定小規模食鳥処理場	0	0	0	0	0

4.8.2 化製場等の衛生確保

化製場等の施設数及び監視指導状況

平成26年度実績

	死亡獣畜取扱場			化製場	魚介類・鳥類等 製造・貯蔵施設		畜舎及び家さん舎									
	解体場	埋却場	焼却場		製造 施設	貯蔵 施設	牛	馬	豚	めん羊	山羊	犬	鶏	あひる	計	
施設数 (年度末現在)	0	6	0	1	1	0	0	0	0	0	0	0	0	0	0	0
監視指導 件数	0	0	0	0	0	0	0	0	0	0	0	0	0	0	0	0
構造基準 不適件数	0	0	0	0	0	0	0	0	0	0	0	0	0	0	0	0

5 医事及び薬事に関する事項

5.1 適正医療確保事項

5.1.1 医療機関立ち入り検査

病院立入検査及び診療所等調査の状況

平成26年度実績

	施設数	新規開設時調査	構造設備の変更申請に伴う 実地調査	立入検査 診療所調査等			その他 状況調査
				実施 計画数	実施数	指摘 施設数	
病院	12	0	3	12	12	5	0
診療所	52	3	3	9	9	0	0
歯科診療所	29	2	0	8	8	0	0
あん摩マッサージ指圧師・はり師・ きゅう師、柔道整復師施術所	66	1	0	0	0	0	0
歯科技工所	7	0	0	0	0	0	0
衛生検査所	0	0	0	0	0	0	0
合計	166	6	6	29	29	5	0

5.1.2 医療施設・施術所施設・衛生検査室の開設届け、変更届等の申請事務

医事関係許認可件数

平成26年度実績

区分	病院	一般 診療所	歯科 診療所	助産所	施術所	歯科 技工所	衛生 検査所
開設許可	0	1	0	0	0	0	0
使用許可	5	8	0	0	0	0	0
開設届	0	3	2	0	1	0	0
廃止届	1	2	3	0	1	0	0
変更許可	9	17	0	0	0	0	0

5.1.3 指定医療機関指定申請事務

申請にかかる事務件数

平成26年度実績

	結核指定医療機関		原爆被爆者指定医療機関	
	病院・診療所	薬局	病院・診療所	薬局
新規申請	2	0	3	0
変更届出	0	0	1	0
廃止・辞退	2	0	3	0

5.1.4 免許申請事務

免許にかかる事務手続き件数

	厚生労働大臣免許											平成26年度実績 県知事免許		合計
	医師	歯科医師	保健師・ 助産師・ 看護師	管理 栄養士	薬剤師	視能 訓練士	臨床検査 技師	理学療法 士・作業 療法士	衛生検査 技師	診療 放射線 技師	歯科 技工士	准看護師	栄養士	
新規申請	0	0	21	4	0	0	2	9	0	1	1	7	3	48
変更	0	0	19	1	1	0	0	3	0	0	0	13	7	44
再交付	0	0	4	0	0	0	0	1	0	0	0	8	2	15
籍の抹消	1	3	0	0	0	0	0	0	0	0	0	0	0	4
合計	1	3	44	5	1	0	2	13	0	1	1	28	12	111

5.1.5 医療安全相談センター

(1) 医事相談の状況

分類	平成26年度実績	
	内訳	件数(延)
苦情	医療行為・医療内容	4
	医療機関従事者の接遇	8
	医療機関の施設	2
	カルテ開示	0
	医療費(診療報酬等)	0
	セカンドオピニオン	0
	その他	0
	小計	14
相談	健康や病気に関すること	0
	医療機関の紹介・案内	1
	薬(品)に関すること	2
	その他	4
	小計	7
総計		21
再掲	来所(面談)件数	4
	立入検査に結びついた件数	0
	医療機関へ情報提供した件数	4
	患者(相談者)宅訪問に結びついた件数	0
	消費者庁へ報告した件数	0

(2) 研修会の実施状況

事項	内容	回数	平成26年度実績
			対象及び人員
県北地域医療安全研修会	医療施設における防火・防災対策	1	病院(12箇所)、有床診療所(16箇所)の防火管理者等

5.2 医薬品等安全対策事項

5.2.1 薬事法に基づく監視指導

薬局、医薬品販売業者数及び監視指導状況

平成26年度実績

		許可届出施設（年度末現在）				立入検査施設数	監視率	違反発見施設数	処分量数	
		平戸市	松浦市	佐々町	総数					
医薬品	薬局	15	8	6	29	14	48.3	2	0	
	製造業	専業	0	0	0	0	0	0.0	0	0
		薬局	1	1	2	4	3	75.0	0	0
	製造販売業	薬局	1	1	2	4	3	75.0	0	0
	店舗販売業	7	7	4	18	15	83.3	6	0	
	卸売販売業	0	1	0	1	0	0.0	0	0	
	薬種商販売業	0	0	0	0	0	0.0	0	0	
	特例販売業	3	0	0	3	0	0.0	0	0	
配置販売業	1	0	0	1	0	0.0	0	0		
化粧品	製造業	0	0	0	0	0	0.0	0	0	
	製造販売業	0	0	0	0	0	0.0	0	0	
医療機器	製造業	0	0	0	0	0	0.0	0	0	
	修理業	0	0	0	0	0	0.0	0	0	
	製造販売業	0	0	0	0	0	0.0	0	0	
	販売業	高度管理医療機器	7	3	2	12	5	41.7	0	0
		管理医療機器	64	39	24	127	32	25.2	0	0
	賃貸業	高度管理医療機器	0	1	0	1	1	100.0	0	0
管理医療機器		0	1	0	1	0	0.0	0	0	
合計					201	73		8	0	

5.2.2 毒物及び劇薬取締法に基づく監視指導

(1) 毒物劇物製造販売業者数及び監視指導状況

平成26年度実績

	登録施設数				立入検査施設数	監視率	違反発見施設数	違反件数	処分量数
	平戸市	松浦市	佐々町	合計					
製造業	0	0	0	0	0	0.0	0	0	0
販売業（一般）	13	7	3	23	11	47.8	0	0	0
販売業（農業用）	9	5	1	15	11	73.3	1	1	1
販売業（特定）	1	0	0	1	1	100.0	0	0	0
特定毒物研究者	0	0	0	0	0	0.0	0	0	0
特定毒物使用者	0	0	0	0	0	0.0	0	0	0
要届出業務上取扱者	0	0	0	0	0	0.0	0	0	0
非届出業務上取扱者	0	0	0	0	0	0.0	0	0	0
合計	23	12	4	39	23		1	1	1

(2) 研修会の実施状況

平成 年度実績

事項	内容	回数	対象及び人員

5.2.3 麻薬及び向精神薬取締法等に基づく監視指導

(1) 麻薬等取扱施設数及び監視指導状況

平成26年度実績

		取扱施設数				立入検査 施設数	立入検査 実施率	違反 施設数
		平戸市	松浦市	佐々町	合計			
麻薬	病院	7	3	0	10	14	140.0	0
	一般診療所	7	10	5	22	1	4.5	0
	歯科診療所	0	0	0	0	0	0.0	0
	介護老人保健施設	0	0	0	0	0	0.0	0
	飼育動物診療施設	1		1	2	0	0.0	0
	卸売業者	0	0	0	0	0	0.0	0
	小売業者	12	6	5	23	11	47.8	0
覚せい剤原料	取扱者	0	0	0	0	0	0.0	0
	病院・診療所	43	23	26	92	17	18.5	0
	薬局	15	8	6	29	14	48.3	0
向精神薬	卸売業者	15	8	6	29	14	48.3	0
	卸売業者 一般	0	0	0	0	0	0.0	0
	小売業者	15	8	6	29	14	48.3	0
	病院	7	3	0	10	10	100.0	0
	診療所	35	20	26	81	7	8.6	0
	試験研修施設	0	0	0	0	0	0.0	0
合計		157	89	81	327	102		0

(2) 研修会の実施状況

平成26年度実績

内容	回数	対象及び人員

5.2.4 薬物乱用を根絶する地域社会作り

(1) 不正けし及び大麻の抜去指導

平成26年度実績

	発見箇所数	抜去本数	備考
けし			
大麻			

(2) 薬物乱用防止指導員等の活動状況

平成26年度実績

事項	実施回数	実施場所等
街頭キャンペーン活動	2	平戸文化センター(1)、ハイマート松浦店(1)
薬物乱用防止教室	1	1施設(受講者430人)
	18	小中高等学校等(受講者1039人)

5.2.5 献血推進

献血実施状況

平成26年3月末現在

市町名	献血 可能人口	献血目標者数			献血者数			献血量 (リットル)	達成率 (%)
		200ml	400ml	合計	200ml	400ml	合計		
平戸市	16,333	51	952	1,003	50	633	683	263.2	68
松浦市	12,579	39	732	771	36	690	726	283.2	94
佐々町	7,867	24	445	469	14	282	296	115.6	63
管内計	36,779	114	2,129	2,243	100	1,605	1,705	662.0	75

7 公共医療事業の向上及び増進に関する事項

7.1 地域医療関係事項

7.1.1 救急医療対策事業

適切な救急受診普及啓発事業等実施状況

平成26年度実績

項目	テーマ・内容	回数	参加人数	備考
県北地域保健医療対策協議会	医療再生事業の取組み、救急医療体制に係る意見交換等	1	26	

8 母性及び乳幼児並びに老人の保健に関する事項

8.1 母子保健福祉対策事項

8.1.1 健やか親子21推進事業

8.1.1.1 母子保健医療推進事業 研修会等の実施状況

平成26年度実績

事項	内容	回数	対象及び人員
県北地域母子保健推進協議会	母子保健事業報告及び協議会の今後のあり方に関する協議	1	委員等15名

母子保健医療推進に関する協議会や研修会等について、年度内に保健所が主催し開催したものについて記載する。

8.1.1.2 発達障害児支援体制整備事業

保育所（園）・幼稚園等発達支援研修会実施状況

平成26年度実績

テーマ・内容	回数	対象	参加人数	備考
ティーチャー・トレーニング（学童期の発達支援研修会）	1クール（6回）	平戸市・松浦市・佐々町内にある小学校に勤務する教諭で、気になる行動をする子どもを担当する教諭	43	
発達障害の地域連携に関する勉強会	1回	管内の小児科及び精神科を標榜する医療機関の医師	6	
母子保健福祉等関係者研修会	1回	保育士・幼稚園教諭、市町母子保健担当職員	37	

8.1.1.3 地域総合療育指導事業

（1）心身障害児巡回療育相談実施状況

平成26年度実績

開催日数	相談者総数			相談内容（実数）						年齢区分内訳（実数）		
	実数	新規（再）	延数	ダウン症	脳性マヒ	運動発達	精神発達	言語	その他	乳児	幼児	就学以上
17	96	41	119	3	8	5	2	13	65	1	37	58

（2）研修会等実施状況

平成26年度実績

事項	内容	回数	対象及び人員
ことばに関するミニ講話	ことばの発達に関する講話と意見交換	1	療育施設職員、市作業療法士：5名

8.1.2 健やか親子サポート事業

8.1.2.1 思春期保健対策事業

(1) 健康教育の実施状況

平成26年度実績

事項	実施回数	実施場所等
子どものころを考える勉強会	2	保健所（参加者：学校教諭、保健師等 延べ51名）
発達障害に関する健康教育	2	学校、保育会（参加者：養護教諭、保育士等 24名）

(2) 女性健康支援センター事業 相談実施状況

平成26年度実績

電話		面接		インターネット		計	
実人員	延人員	実人員	延人員	実人員	延人員	実人員	延人員
36	84	21	30	0	0	57	114

相談内容内訳（延）						
思春期	性感感染症	妊娠・避妊	喫煙・飲酒	その他	更年期	その他
75	0	3	0	14	0	22

8.1.2.2 児童虐待防止・DV防止推進事業

(1) 相談及び訪問の状況

平成26年度実績

児童虐待					DV				
訪問指導		面接相談		電話	訪問指導		面接相談		電話
実	延	実	延	延	実	延	実	延	延
0	0	0	0	0	0	0	0	0	2

(2) 虐待防止対策の状況

平成26年度実績

事項	対象及び人員

子どもの虐待防止対策として、保健所が主催し開催した研修会等について記載する。

8.1.2.3 不妊サポートセンター事業

不妊サポートセンター事業実施状況

平成26年度実績

電話		面接		インターネット		計	
実人員	延人員	実人員	延人員	実人員	延人員	実人員	延人員
33	59	19	32	0	0	43	91

相談内容内訳（延）						
不妊の原因について	検査・治療について	医療機関の情報について	医療機関に対する不満	偏見や無理な解による不満	家族に関すること	その他
0	1	3	1	0	2	84

8.1.3 特定不妊治療費助成事業

不妊治療費助成の申請状況

平成26年度実績

延件数	52
実人員数	34
1人あたり平均助成件数	1.5

8.1.4 小児慢性特定疾患治療研究事業

(1) 小児慢性特定疾患医療給付制度申請状況

平成26年末実績

	認定患者数(延)			
	平戸市	松浦市	佐々町	合計
悪性新生物	1	0	1	2
慢性腎疾患	5	1	0	6
慢性呼吸器疾患	1	1	1	3
慢性心疾患	4	3	4	11
内分泌疾患	9	12	2	23
膠原病	1	0	1	2
糖尿病	1	1	1	3
先天性代謝異常	0	0	0	0
血友病等血液・免疫疾患	0	1	0	1
神経筋疾患	1	1	0	2
慢性消化器疾患	0	0	1	1
合計	23	20	11	54

(2) 小児慢性特定疾患医療給付受給者の訪問・相談状況

平成26年度実績

	保健師	栄養士	その他
訪問件数(延)	0	0	0
相談件数(延)	面接	0	14
	電話	8	9

8.2 高齢者保健対策事項

8.2.1 介護予防市町推進事業

介護予防関連事業実施状況

平成26年度実績

事項	内容	回数	対象及び人員

8.2.2 在宅高齢者栄養・口腔ケア連携事業

在宅高齢者栄養・口腔ケア研修会等実施状況

事項	内容	回数	対象及び人員
在宅支援協同ネットワーク研修会	<ul style="list-style-type: none"> 講演「在宅訪問栄養食事指導のすすめ方と多職種連携」 模擬カンファレンス 	1	病院、歯科診療所、福祉施設、行政等関係職員 87名

9 歯科保健に関する事項

9.1 歯科保健対策事項

9.1.1 長崎県歯・口腔の健康づくり推進事業

長崎県歯・口腔の健康づくり推進事業実施状況

平成26年度実績

事項	実施回数	内容等
県北地域歯科保健推進協議会	1	委員19名
歯科保健関係者研修会	1	講話・意見交換会 参加者：歯科医師、歯科助手、市町等15名

9.1.2 障害者巡回歯科診療事業

巡回歯科診療車による診療状況

平成26年度実績

回数	実績	
	実人員	延人員
8	90	139

9.1.3 フッ化物洗口推進事業

フッ化物洗口推進事業実施状況

平成26年度実績

事項	実施回数	内容等
県北地域歯科保健推進協議会	1	フッ化物洗口推進事業について（小学校での実施状況等）

10 精神保健に関する事項

10.1 精神保健福祉対策事項

10.1.1 適正な精神医療の確保

(1) 精神障害者申請・通報・届出及び移送の状況

平成26年度実績

	申請通報届出件数			調査により診察の必要がないと認められた者	診察を受けた者				移送を行った件数		
					1次診察のみ実施	2次診察実施		調査から1次診察場所まで	1次診察場所から2次診察場所まで	2次診察場所から病院まで	
	法第29条該当症状の者	法第29条該当症状でなかった者									
		措置以外の入院	入院以外の処遇								
一般からの申請	0	1	1	0	0	1	0	0	0	0	1
警察官からの通報	8	18	26	1	4	17	2	2	3	4	15
精神科病院管理者からの届出	0	0	0	0	0	0	0	0	0	0	0
計	8	19	27	1	4	18	2	2	3	4	16

緊急措置の状況

平成26年度実績

	計	緊急措置入院の必要なしと診察された者	緊急措置入院の必要ありと診察された者のその後の処遇		
			措置入院	措置入院以外の入院	入院以外の処遇
診察を受けた者	26	26	0	0	0

(2) 措置入院届出状況

平成26年度実績

	前年度末患者数	本年度中新規患者数	本年度中解除患者数	本年度末患者数	本年度中の症状消退届出患者数	症状消退届出時の転機状況				
						入院継続	通院医療	転医	死亡	その他
届出数	0	5	4	1	4	0	2	1	0	1

(3) 医療保護入院・応急入院届出状況

平成26年度実績

	医療保護入院			退院	応急入院	
	指定医の診察に基づく入院	特定医師の診察に基づく入院			指定医の診察に基づく入院	特定医師の診察
届出数	58	0	75	0	0	

(4) 精神科病院実地指導実施状況

平成26年度実績

実地指導			その他状況調査
実施計画数	実施数	指摘施設数	
2	2	2	0

10.1.2 精神保健福祉相談事業

(1) 精神保健福祉相談の実施状況

平成26年度実績

相談対応職員種別	相談者数 (実)		新規 (再掲)	疾病内訳									
				延件数								計	
				老人精神 保健	社会復 帰	アル コール	薬物	思春期	心の健康 づくり	摂食障 害	その他		
嘱託医	17			1	0	1	0	0	1	0	15	18	
職員	来所	18	81	52	1	6	1	0	0	0	0	34	42
	電話				3	26	8	0	5	2	0	158	202
	所外	37			1	6	0	0	3	0	0	40	50
合計	72			6	38	10	0	8	3	0	247	312	

(2) 訪問相談の実施状況

平成26年度実績

	相談者数 (実)		新規 (再掲)	疾病内訳							
				延件数							計
				老人精神 保健	社会復 帰	アル コール	薬物	思春期	心の健 康づく	その他	
平戸市	7	0	0	3	0	0	0	0	0	14	17
松浦市	3	0	0	4	0	0	0	0	0	12	16
佐々町	1	0	0	0	0	0	0	0	0	4	4
合計	11	0	0	7	0	0	0	0	0	30	37

	新規相談者における訪問経路								
	市町	医療 機関	本人	家族	児童 相談所	福祉 事務所	警察	その他	合計
相談者数 (実)	0	0	0	0	0	0	0	0	0

10.1.3 精神障害者地域移行・地域定着支援事業

精神障害者地域移行・地域定着支援実施状況

平成26年度実績

事項	内容	回数	対象及び人員
病院学習会（当事者懇談会）	管内精神科病院入院患者に対し、地域移行支援及び地域定着支援について説明し、ピアコミュニケーターから地域での生活についての体験談発表を行った。	1	管内精神科病院入院患者4名、病院職員4名、ピアコミュニケーター1名、市町職員2名。
地域移行・地域定着支援事業関係者研修会	相談支援事業所からの現状と課題に関する講話及び、管内相談支援事業に関するグループワーク。	1	管内相談支援事業所サービス管理責任者及び相談支援専門員5名。
地域移行支援協議会	管内における地域移行・地域定着支援事業について、関係機関が日ごろの取組みを報告し、検討事項について協議した。（県北地域精神保健医療福祉協議会と兼ねて実施。）	1	協議会委員17名。

10.1.4 精神障害者社会適応訓練事業

精神障害者社会適応訓練実施状況

平成26年度実績

区分	訓練日数 (延)	訓練実施者数				事業所の状況	
		年度中 利用者総数	新規利用者	訓練終了者	訓練期間 満了者	登録 事業所数	訓練実施 事業所数
人数	0	0	0	0	0	26	0

10.1.5 高次脳機能障害支援普及事業

平成26年度実績

事項	内容	回数	対象及び人員
高次脳機能障害 研修会	講話「高次脳機能障害について」 実践報告：各立場からの取り組み	1	病院、歯科診療所、福祉施設、行政等関係職 員、一般住民 108名

10.1.6 自殺対策推進事業

平成26年度実績

事項	内容	回数	対象及び人員
自殺対策専門委 員会	H25年度から松浦市をモデル地区、高 齢者の自殺対策を焦点に検討を実施。	3	委員7名で構成（松浦市内居宅介護支援事業所 2名、松浦市4名〔福祉事務所職員、保健師、 消費生活相談員〕、保健所1名）
暮らしとこころ の相談事業（相 談会）	弁護士・司法書士・臨床心理士等によ る、多重債務問題などの相談会	5	管内2箇所にて計5回実施。来談者は（実）8件 ／（延）9件。
暮らしとこころ の相談事業（ミ ニ講座）	臨床心理士による講話（ストレスと上 手に付き合う 対人援助職として）	1	対象）管内障害福祉サービス事業所職員、長崎 県北地域障害者就業・生活支援センター職 員、江迎公共職業安定所職員、市町関係職員等 参加者）15名

10.1.7 ひきこもり対策推進事業

(1) 相談支援実施状況

平成26年度実績

相談件数（延）				相談者内訳（実）					
電話	来所	訪問	メール	19歳以下	20～29歳	30～39歳	40歳以上	年齢不明	計
				7	3	7	0	1	0
				0	0	0	0	1	1

(2) 地域づくり実施状況

平成26年度実績

事項	内容	回数	対象及び人員
ミニ講座	管内市町民生委員児童委員連絡協議会内にてひきこもり本人・家族への支援についてミニ講話を実施。	1	管内市町民生委員児童委員33名。

10.1.8 障害者の明るいくらし事業

障害者の明るいくらし事業実施状況

平成26年度実績

事項	内容	回数	対象及び人員
生徒と当事者との交流会	管内高等学校生徒と精神障害者の交流会。	1	管内高等学校生徒9名、精神障害者4名。

11 治療方法が確立していない疾病その他の特殊の疾病により長期に療養を必要とする者の保健に関する事項

11.1 難病対策事項

11.1.1 難病患者地域支援対策推進事業

(1) 訪問・相談等の実施状況

平成26年度実績

家庭訪問		医療相談件数									支援計画策定・評価件数	
対象 実人数	延回数	申請時 の相談	医療	家庭 看護	福祉 制度	就労・ 就学	食事・ 栄養	歯科	その他	計	実	延
7	17	705	65	33	38	9	5	2	239	1,096	49	64

(2) 訪問看護師等育成事業の実施状況

平成26年度実績

事項	内容	回数	対象及び人員
難病患者等在宅 ケア従事者研修 会	難病患者の嚥下と口腔ケア	1	計21名（介護職6名、介護支援専門員5名、看護職2名、その他8名）
難病患者等ホ ームヘルパー養成 研修	難病患者の支援について （難病基礎課程Ⅰ）	1	在宅難病患者に携わるホームヘルパー 28名

(3) 地域支援対策の実施状況

平成26年度実績

事項	内容	回数	対象及び人員

11.1.2 特定疾患治療研究事業

特定疾患医療受給者証交付状況

平成26年度実績

					平成26年度実績						
	疾患名	平戸市	松浦市	佐々町	総計		疾患名	平戸市	松浦市	佐々町	総計
1	パーチェット病	3	3	0	6	31	原発性胆汁性肝硬変	9	3	4	16
2	多発性硬化症	12	4	1	17	32	重症急性膵炎	0	0	0	0
3	重症筋無力症	5	0	5	10	33	特発性大腿骨頭壊死症	2	7	3	12
4	全身性エリテマトーデス	17	12	7	36	34	混合性結合組織病	6	2	2	10
5	スモン	0	0	0	0	35	原発性免疫不全症候群	0	0	1	1
6	再生不良性貧血	4	7	1	12	36	特発性間質性肺炎	1	1	1	3
7	サルコイドーシス	9	6	3	18	37	網膜色素変性症	21	19	7	47
8	筋萎縮性側索硬化症	2	0	0	2	38	プリオン病	0	1	0	1
9	強皮症、皮膚筋炎及び多発性筋炎	29	16	5	50	39	肺動脈性肺高血圧症	0	0	0	0
10	特発性血小板減少性紫斑病	13	2	5	20	40	神経線維腫症	1	1	0	2
11	結節性動脈周囲炎	7	3	5	15	41	亜急性硬化性全脳炎	0	0	0	0
12	潰瘍性大腸炎	33	25	18	76	42	ハッドキアリ症候群	0	0	0	0
13	動脈炎症候群	0	0	1	1	43	慢性血栓性肺高血圧症	1	0	0	1
14	ピュルガー病	8	4	3	15	44	ライゾーム病	0	1	0	1
15	天疱瘡	0	0	0	0	45	副腎白質シストロフィー	0	0	0	0
16	脊髄小脳変性	14	5	4	23	46	家族性高コレステロール血症	0	0	0	0
17	クローン病	9	3	7	19	47	脊髄性筋萎縮症	1	0	0	1
18	難治性の肝炎のうち劇症肝炎	0	0	0	0	48	球脊髄性筋萎縮症	0	0	0	0
19	悪性関節リウマチ	20	2	5	27	49	慢性炎症性脱髄性多発神経炎	4	1	0	5
20	パーキンソン病関連疾患	49	31	15	95	50	肥大型心筋症	0	0	0	0
21	アミロイドーシス	2	1	0	3	51	拘束型心筋症	0	0	0	0
22	後縦靭帯骨化症	9	17	3	29	52	ミトコンドリア症	0	0	0	0
23	ハンチントン病	0	0	0	0	53	リンパ管筋腫症	0	0	0	0
24	モヤモヤ病	3	0	2	5	54	重症多形進出性紅斑	0	0	0	0
25	ウェグナー肉芽腫症	0	0	0	0	55	黄色靭帯骨化症	2	0	2	4
26	特発性拡張型心筋症	6	10	5	21	56	間脳下垂体機能障害	2	5	0	7
27	多系統萎縮症	2	3	2	7		計	312	204	119	635
28	表皮水疱症	0	0	0	0						
29	膿疱性乾癬	0	1	0	1						
30	広範脊柱管狭窄症	6	8	2	16						

11.2 骨髄バンク・臓器移植推進対策事項

(1) 骨髄バンク・臓器移植推進対策実施状況

平成26年度実績

事項	内容	回数	対象及び人員

(2) 骨髄バンクドナー登録状況

平成26年度実績

登録者数	0 人
------	-----

12 エイズ、結核、性病、伝染病その他の疾病の予防に関する事項

12.1 感染症対策事項

12.1.1 感染症予防事業

(1) 感染症患者の発生状況及び疫学調査実施状況

平成26年度実績

類型別	疾患名	発生 件数	疫学調査 件数
一類感染症			
二類感染症	結核（13）	13	13
三類感染症	腸管出血性大腸菌感染症（22）	22	22
四類感染症	レジオネラ症（1）、つつが虫病（3）	4	1
五類感染症			

(2) 集団発生と対応（疫学調査・検査の実施・感染拡大防止指導）の状況

平成26年度実績

感染症名 又は症状名	対応 施設数	施設種別	内容
ロタウイルス感染症	2	保育所（2）	疫学調査、施設指導
百日咳	2	中学校（1）、高等学校（1）	疫学調査、施設指導
腸管出血性大腸菌感染症	1	保育所（1）	疫学調査、施設指導
ノロウイルス感染症	2	老人福祉施設（1）	疫学調査、施設指導
インフルエンザ	3	保育所（1）、老人福祉施設（1）、医療機関（1）	疫学調査、施設指導

(3) 院内感染対応の状況

平成26年度実績

疾患名	施設数	感染者数	重傷者数	死亡者数	備考
インフルエンザ	1	26	0	0	

(4) 社会福祉施設等におけるインフルエンザ様疾患集団発生の状況

平成26年度実績

	患者延数	施設延数
医療機関	26	1
老人福祉施設	14	1
児童関係施設	13	1
障害関係施設	0	0
その他	0	0
合計	53	3

集団発生の定義

- 1 インフルエンザによる死亡者が発生した場合
- 2 インフルエンザによる入院患者が7日間に2名以上発生した場合
- 3 インフルエンザ様疾患患者が7日間で10名以上又は全利用者の半数以上発生した場合
- 4 上記に該当しない場合であっても、インフルエンザの集団発生が疑われ、施設長が報告を必要と認めた場合

(5) 感染症予防健康教育等実施状況

平成26年度実績

事項	内容	回数	対象及び人員
健康教育	①感染症と食中毒の予防（講話・実技） ②感染症について（講話・実技） ③ノロウイルスについて（講話・実技）	3	①特別養護老人ホーム職員 44名 ②特別養護老人ホーム職員 22名 ③管内グループホーム職員 22名

12.1.2 感染症発生動向調査事業

(1) 定点医療機関の状況

平成26年末現在

定点種別	インフルエンザ定点 (内科・小児科定点)	小児科定点	眼科定点	性感染症定点	基幹定点
定点機関数	4	3	0	1	1

(2) 注意報・警報の発令状況

平成26年度末現在

	疾患名	期間	備考
注意報	流行性耳下腺炎	46週～47週（11/10～11/23）	
	インフルエンザ	51週（12/15～12/21）	
	インフルエンザ	1週（12/29～1/4）	
警報	A群溶血性レンサ球菌咽頭炎	20週（5/12～5/18）	
	百日咳	23週～24週（6/2～6/15）	
	感染性胃腸炎	52週（12/22～12/28）	
	インフルエンザ	52週（12/22～12/28）	
	インフルエンザ	2週～8週（1/5～2/22）	
	A群溶血性レンサ球菌咽頭炎	5週～11週（1/26～3/15）	
	感染性胃腸炎	11週～12週（3/9～3/22）	

(3) インフルエンザ様疾患発生状況報告の状況

平成26年度末現在

	患者数	施設数(延)	休校(延)	学年閉鎖(延)	学級閉鎖(延)
幼稚園	0	0	0	0	0
小学校	0	0	0	2	2
中学校	0	0	0	1	0
高等学校	0	0	1	0	1
特別支援学校	0	0	0	0	0
その他	0	0	0	0	0
計	0	0	1	3	3

12.1.3 予防接種事業

予防接種に関する相談への対応状況

平成26年度実績

	相談者			総計
	市町	医療機関	一般住民	
相談件数(延)	1	1	9	11

12.1.4 肝炎対策事業

肝炎相談・検査実施状況

平成26年度実績

相談件数(延)			C型肝炎ウイルス検査				Hbs抗原検査	
電話	面接	計	HCV抗体検査		確認検査		件数	陽性
			件数	陽性	件数	陽性		
93	71	164	13	0	0	0	13	0

12.1.5 エイズ・性感染症予防事業

(1) 予防啓発活動実施状況

平成26年度実績

事項	内容	回数	対象及び人員
世界エイズデーイベント	市町広報誌への掲載依頼	3	管内2市1町

(2) エイズ・性感染症 相談・検査実施状況

平成26年度実績

	一般相談				HIV抗体検査				クラミジア抗体検査	
	保健所		その他	計	保健所		その他	うち陽性	保健所	うち陽性
	電話	来所			通常	即日				
男性	17	9	0	26	8	0	0	0	8	2
女性	11	10	0	21	5	0	0	0	5	1
不明	1	0	0	1	0	0	0	0	0	0

12.1.6 風しん抗体検査

平成26年度実績

	陰性	低抗体化(8倍)	低抗体化(16倍)	陽性	判定不可	計
男性	1	0	0	0	0	1
女性	0	0	2	1	0	3
計	1	0	2	1	0	4

12.1.7 検疫

平成26年度実績

総件数	検査結果		対象別				理由別			場所		
	異常あり	異常なし	船舶		航空機		接触	上陸	その他	/	/	/
			日本籍	外国籍	日本籍	外国籍						
0	0	0	0	0	0	0	0	0	/	/	/	

12.2 結核対策事項

12.2.1 結核予防対策推進事業

12.2.1.1 発生の予防及び蔓延の防止

(1) 予防啓発活動実施状況

平成26年度実績

事項	内容	回数	対象及び人員
結核予防に係るのぼりの設置	結核予防に係るのぼりを保健所玄関へ設置	1	
保健所発行の通信への掲載	県北保健所健康づくり通信9月号への結核の記事掲載	1	
市町広報誌による記事掲載	各市町広報誌へ結核予防週間について掲載	1	
啓発資料の配布	ポスター、パンフレット及び啓発資料の配布	1	管内市町や医療機関、管内施設（結核定期健康診断対象施設及び高齢者関係施設）86 労働関係機関3
食品衛生責任者講習会での普及啓発	県作成リーフレット、健康づくり通信の配布と検診の必要性等についてのPR	1	
動物愛護フェスティバル2014	県作成リーフレット、健康づくり通信の配布	1	
結核・感染症対策研修会	事前アンケート結果報告、結核の対応（講話・グループワーク）、感染性胃腸炎の対応（講話・実習）	1	管内高齢者グループホーム職員 12箇所 22名

(2) 実施主体別結核定期健康診断の実施状況

平成26年実績

実施主体	対象者区分	対象施設数(延)	報告施設数	対象者数	受診状況		健康診断の内容					報告率
					受診者数	受診率	間接撮影	直接撮影	喀痰検査	BCG	発見患者数	
事業者 (学校を含む 特定業種)	従業者	167	167	3,631	3,613	100	801	2,811	1		1	100.0
学校長	学生	6	6	595	595	100	252	343	0		0	100.0
施設長	入所者	15	15	703	703	100	123	580	0		0	100.0
市町長	乳児	3	3	559	528	94	0	0	0	528	0	100.0
	一般住民	3	3	22,959	4,738	21	1,676	2,964	98		0	100.0
計		194	194	28,447	10,177	36	2,852	6,698	99	528	1	100.0

(3) 管理健診実施状況

平成26年実績

対象者数	受診者数	再掲			受診率	健診結果	
		保健所 実施分	委託医療 機関実施	その他		要医療	要観察

(4) 接触者健診実施状況

平成26年実績

区分	受診者数	再掲				発見患者数	(再掲)潜在性結核
		間接撮影	直接撮影	ツ反	QFT		
保健所実施分	73	0	46	0	27	0	0
医療機関等委託実施分	69	0	69	0	0	0	0
その他	30	0	30	0	0	0	0

12.2.1.2 適正な結核医療の確保

感染症診査協議会 結核専門部会の実施状況

平成26年度実績

結核専門部会開催回数			診査件数				
総開催回数	定期(回)	臨時(回)	総申請者数	37条入院患者の医療		37条の2結核患者の医療	
				承認	不承認	承認	不承認
20	13	7	55	10	0	39	6

12.2.1.3 結核発生動向調査事業

(1) 結核登録患者数 (H25.12.31 現在)

平成26年末現在

			平戸市	松浦市	佐々町	合計
登録患者数	活動性結核	登録時喀痰塗抹陽性	0	1	1	2
		登録時その他結核菌陽性	0	1	0	1
		登録時菌陰性・その他	2	0	1	3
	肺外結核活動性		1	0	0	1
	不活動性結核		5	5	4	14
	活動性不明		3	4	0	7
患者数(合計)		11	0	0	11	
(別掲)	潜在性結核患者数		7	0	4	11
人口(当該年10月1日)			32,311	23,717	13,589	69,617
有病率			9.3	8.4	14.7	10.1
新登録患者	患者数		6	3	4	13
	罹患率(10万人対)		18.6	12.6	29.4	18.7

(2) 結核登録患者年齢階層別の状況

平成26年度

			0~9	10~19	20~29	30~39	40~49	50~59	60~69	70~79	80~	合計	
登録患者数	活動性結核	肺活動性	登録時喀痰塗抹陽性	0	0	0	0	0	0	1	0	1	2
		登録時その他結核菌陽性	0	0	0	1	0	0	0	0	0	0	1
		登録時菌陰性・その他	0	0	0	0	1	0	1	1	1	0	3
	肺外結核活動性		0	0	0	0	0	0	0	0	1	0	1
	不活動性結核		0	0	1	2	1	2	2	2	3	3	14
	活動性不明		1	0	0	1	0	0	1	1	2	2	7
	患者数(合計)		1	0	1	4	2	2	2	5	7	6	28
(別掲)	潜在性結核患者数		0	0	0	1	3	5	2	0	0	11	
合計			1	0	1	5	5	7	7	7	6	39	

(3) 結核新規登録患者の状況

平成26年

		平戸市	松浦市	佐々町	合計	
活動性結核	新登録患者総数	6	3	4	13	
	肺結核活動性	総数	4	3	4	11
		喀痰塗抹陽性	1	2	1	4
		他結核菌陽性	1	1	1	3
		菌陰性・その他	2	0	2	4
	肺外結核活動性		2	0	0	2
潜在性結核 (別掲)	総数	8	0	4	12	
	患者家族	0	0	0	0	
	患者接触者	8	0	4	12	
	その他	0	0	0	0	

12.2.2 結核対策特別推進事業

12.2.2.1 治療完遂のための患者支援

(1) 家庭訪問の実施状況

平成26年度実績

結核患者数	家庭訪問件数	
	(実)	(延)
35	35	121

(2) DOTSの実施状況

平成26年度実績

DOTSカンファレンス		地域DOTS 対象者数(延)	訪問確認 件数(延)	連絡確認 件数(延)
参加回数	対象者数(延)	原則毎日確認	0	0
11	14	週1~2回確認	8	8
		それ以外	57	57

12.2.2.2 高齢者結核対策

平成26年度実績

事項	内容	回数	対象及び人員
結核・感染症対策研修会	事前アンケート結果報告、結核の対応（講話・グループワーク）、感染性胃腸炎の対応（講話・実習）	1	管内高齢者グループホーム職員 12箇所 22名

12.2.2.3 結核分子疫学調査

平成26年度実績

菌株数	調査結果等

13 衛生上の試験及び検査に関する事項

試験検査実施状況

平成26年度実績

検査項目		件数		
環境保全関係検査	工場・事業場排水水	細菌学的検査	27	
		理化学的検査	27	
		その他	0	
		小計	54	
	廃棄物	細菌学的検査	0	
		理化学的検査	0	
		その他	0	
		小計	0	
計		54		
食品衛生関係検査	食品等	細菌学的検査	成分規格・一般	220
			その他	0
			小計	220
		理化学的検査	成分規格	0
			添加物使用基準	26
			残留農薬・有機スズ	0
	その他		0	
	小計	26		
	食中毒	細菌学的検査	132	
		理化学的検査	0	
		その他	0	
小計		132		
計		378		
感染症	特定感染症	HCV抗体検査	0	
		HCV核酸増幅検査	0	
		HBs抗原検査	0	
		HIV抗体検査	0	
		クラミジア抗体検査	0	
	病原性大腸菌等	細菌分離検査	505	
		PCR検査	0	
	その他の感染症	赤痢	0	
		レジオネラ属菌	0	
		その他	0	
	結核	塗沫	0	
QFT		58		
計		563		
合計		995		

14 その他地域住民の健康の保持及び増進に関する事項

14.1 健康危機管理機能強化事項

14.1.1 健康危機管理対応訓練事業

平成26年度実績

事項	内容	回数	対象及び人員
災害時公衆衛生活動に関する合同机上訓練	災害時に保健所と市町の連携により被災住民への支援を行う合同訓練	1	当所、所長、各課長及び班長等 15名 県央保健所所長 松浦市 9名
健康危機事象発生時における初動対応机上訓練	健康危機管理マニュアルに定める「重大な健康被害」が発生した場合の机上訓練	1	当所、所長、各課長及び班長等 12名 本庁水環境対策課

14.1.2 新型インフルエンザ対策事業

平成26年度実績

事項	内容	回数	対象及び人員
新型インフルエンザ地域対策協議会	新型インフルエンザ発生時の管内体制、特定接種、国・県の動き等	1	医師会、歯科医師会、薬剤師会、感染症指定医療機関、市町、消防、保健所 計22名
新型インフルエンザ初動対応訓練	管内での新型インフルエンザ疑い患者の発生を想定した初動対応訓練。(情報伝達、患者移送、車両消毒、接触者調査、服薬指導等)	1	保健所、医療政策課、振興局

14.1.3 鳥インフルエンザ対策事業

平成26年度実績

事項	内容	回数	対象及び人員
説明会	所内体制の確認、防護服着脱	1	保健所職員19人、市町職員5人
防疫演習	発生時対応訓練	1	県北振興局、平戸市、団体ほか

14.1.4 原子力防災訓練事業

平成26年度実績

事項	内容	回数	対象及び人員
原子力防災訓練	緊急時モニタリング、緊急被ばく医療	1	県北振興局、市町、警察、消防ほか

14.2 健康なまちづくり推進事項

14.2.1 地域保健医療対策事業

14.2.1.1 圏域版医療計画推進事業

平成26年度実績

事項	内容	回数	対象及び人員
県北地域保健医療対策協議会	各種協議会等の活動状況、医療再生事業の取組み、長崎県医療計画の概要、災害拠点病院指定に係る推薦、救急医療体制に係る意見交換等	1	医師会、市町、歯科医師会、県薬剤師会、県看護協会、公立病院、食品衛生協会、社会福祉協議会、民生・児童委員協議会、社会福祉施設、学校保健関係者、職域保健関係者、消防、警察、福祉事務所、保健所等 計26名

14.2.1.2 CKD対策事業

平成26年度実績

事項	内容	回数	対象及び人員

14.2.1.3 脳卒中地域連携推進事業

平成26年度実績

事項	内容	回数	対象及び人員

14.2.2 健康ながさき21推進事業

14.2.2.1 たばこ対策事業

平成26年度実績

事項	内容	回数	対象及び人員
普及啓発	禁煙ポスターコンクール作品展示	3	一般住民、各会場来庁（来館）者（各1週間）
普及啓発	健康づくり通信へ掲載	1	健康づくり協賛団体203団体
普及啓発	受動喫煙防止の依頼	1	事業所関係者15名（資料配布279部）
普及啓発	受動喫煙防止の依頼	1	宿泊施設21施設

14.2.2.2 がん対策事業

平成26年度実績

事項	内容	回数	対象及び人員

14.2.2.3 栄養・食生活による健康づくり事業

①長崎県健康づくり応援の店推進事業

平成26年度実績

事項	内容	回数	対象及び人員
相談対応	更新確認	17	

②食育推進事業

平成26年度実績

事項	内容	回数	対象及び人員
健康づくりのための食育推進研修会	情報提供「長崎県民の健康状況」講演・グループワーク「野菜摂取量を増やすために」	1	小中高等学校・保育所（園）、地域ボランティア団体、地域団体等関係者、（市町）行政 43名

14.2.2.4. こころの健康づくり、その他

平成26年度実績

事項	内容	回数	対象及び人員
健康づくり通信への掲載	睡眠について 3月は「自殺対策強化月間」です	2	健康づくり協賛団体 203団体
健康づくり通信の発行	各種健康に関する情報の発信	12	健康づくり協賛団体 203団体

14.2.3 地域・職域連携推進事業

平成26年度実績

事項	内容	回数	対象及び人員
県北保健所地域・職域連携推進協議会	特定健診の受診率・特定保健指導の実施率及びがん検診受診率向上のための意見交換 たばこ対策について、情報提供	1	協議会委員 16名
県北保健所地域・職域連携推進協議会作業部会	職場におけるたばこ対策に関するアンケート調査の実施	2	作業部会員 7名

14.2.4 地域リハビリテーション推進事業

14.2.4.1 地域リハビリテーション支援体制整備事業

平成26年度実績

事項	内容	回数	対象及び人員
地域リハビリテーション連絡協議会	・地域リハビリテーション広域支援センターの活動報告及び指定推薦に関する協議・各種活動報告・介護予防・日常生活支援総合事業の概要説明	1	委員等 17名

14.2.5 地域包括ケアシステム推進事業

14.2.5.1 在宅医療連携推進事業

平成26年度実績

事項	内容	回数	対象及び人員

14.2.5.2 医療介護連携推進事業

平成26年度実績

事項	内容	回数	対象及び人員

14.2.5.3 地域ケア会議活用推進事業

平成26年度実績

事項	内容	回数	対象及び人員

14.3 情報の収集、整理および活用事項

14.3.1 地域診断事業

地域診断事業実施状況

平成26年度実績

事項	内容	回数	対象及び人員

14.4 調査及び研究事項

①調査研究

平成26年度実績

テーマ	担当
障害者歯科に関する受診状況調査	地域保健課健康対策班

②事業のまとめ作成

平成26年度実績

冊子名	担当課

③冊子・パンフレット作成

平成26年度実績

事業名	パンフレット等名

④保健所主催の研修

平成26年度実績

開催日	研修名	参加者(団体)	参加人数
H26.7.23	難病患者等ホームヘルパー養成研修会	介護職等	28名
H26.12.12	難病患者等在宅ケア従事者研修会 難病患者の嚥下と口腔ケア	介護職、介護支援専門員、看護職等	21名

⑤学会発表

平成26年度実績

学会名	年月日	開催地	発表者	演題
第3回日本公衆衛生看護学会学術集会	H27.1.10 ～11	兵庫県 神戸市	三根紗希子	結核出前講座の効果～参加型講座の効果についての一考察～
第3回日本公衆衛生看護学会学術集会	H27.1.10 ～11	兵庫県 神戸市	北村麻衣子	結核に関する出前講座前後の調査の比較による理解度の変化～調査結果からの一考察～

⑥雑誌投稿

平成26年度実績

著者名	表題名	雑誌名	巻(号)

14.5 市町支援事項

14.5.1 市町支援計画事業

平成26年度実績

事項	内容	回数	対象及び人員
保健福祉課との協議	市町支援計画の説明に係る副詞保健課との協議	1	本課 2名、保健所6名
所内ワーキング	地域診断の進め方、データ分析等	2	保健所 延6名
A市との会議	テーマ決定、データ分析結果の共有、今後の進め方等	6	A市 延27名、保健所 延13名、本課 延2名

14.6 その他

14.6.1 原爆被爆者健康管理に関すること

被爆二世健康診断受付状況

平成26年度実績

	平戸市	松浦市	佐々町	管内計
受付数	0	0	0	0

14.6.2 精神科救急医療連携に関すること

平成26年度実績

事項	内容	回数	対象及び人員
佐世保・県北地域精神科救急医療関係者会議	佐世保・県北地域における精神科救急医療に関する現状把握及び課題抽出	1	医師会4名、県精神科病院協会1名、佐世保・県北地域精神神経科診療所1名、消防3名、行政8名

14.6.3 発達障害者社会生活支援事業

該当なし

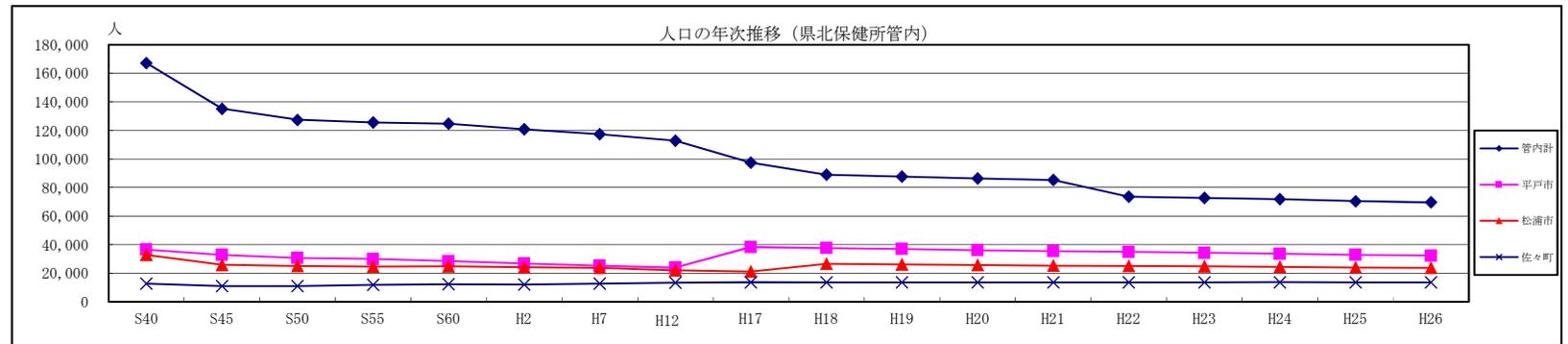
VII. 衛生統計資料

1. 人口の動向

(1) 人口の年次推移

	◎ S40	◎ S45	◎ S50	◎ S55	◎ S60	◎ H2	◎ H7	◎ H12	◎ H17	□ H18	□ H19	□ H20	□ H21	◎ H22	□ H23	□ H24	□ H25	□ H26	
全 国	98,274,961	103,720,060	111,939,643	117,060,396	121,048,923	123,611,167	125,570,246	126,925,843	126,204,902	126,154,000	126,085,000	125,947,000	125,820,000	128,057,352	127,799,000	127,515,000	127,298,000	127,083,000	
長 崎 県	1,641,245	1,566,634	1,568,429	1,586,916	1,593,968	1,558,502	1,544,934	1,516,523	1,472,955	1,461,000	1,453,740	1,434,000	1,424,000	1,426,779	1,417,282	1,407,904	1,396,481	1,385,533	
管内計	167,268	135,236	127,437	125,623	124,737	120,882	117,394	112,842	97,373	88,925	87,642	86,295	85,204	73,649	72,716	71,776	70,456	69,617	
平戸市	36,602	32,865	30,728	29,923	28,416	26,864	25,240	23,900	38,389	37,544	36,914	36,043	35,423	34,905	34,256	33,604	32,945	32,311	
大島村	4,118	3,277	2,753	2,500	2,228	2,194	2,005	1,785	平戸市へ合併										
生月町	11,145	10,495	10,008	9,552	9,323	9,132	8,596	7,934											
田平町	9,795	9,024	8,921	8,874	8,752	8,382	8,125	7,967											
松浦市	32,859	25,801	24,978	24,565	24,752	24,184	23,707	22,082	21,221	26,570	26,053	25,639	25,320	25,145	24,872	24,492	23,997	23,717	
福島町	8,928	6,296	3,923	4,001	3,833	3,737	3,671	3,420	3,202	松浦市へ合併									
鷹島町	5,195	4,501	4,141	3,192	3,727	3,333	3,092	2,868	2,570										
佐々町	12,767	10,987	11,035	11,812	12,212	12,068	12,695	13,335	13,697	13,571	13,532	13,600	13,602	13,599	13,588	13,680	13,514	13,589	
江迎町	12,889	7,887	7,601	7,175	7,168	6,797	6,612	6,317	5,922	5,910	5,899	5,867	5,822	佐世保市へ合併					
鹿町町	7,560	6,375	6,300	6,293	6,286	6,079	5,824	5,548	5,390	5,330	5,244	5,146	5,037						
小佐々町	8,208	6,729	6,800	7,103	7,278	7,311	7,273	7,292	6,982	佐世保市へ合併									
吉井町	8,360	6,242	5,505	5,697	5,872	5,911	6,062	6,151											
世知原町	8,842	4,757	4,744	4,936	4,890	4,890	4,492	4,243											

※ 資料：県統計課、政府統計
 ※ 各年10月1日現在
 ※ ◎は国勢調査人口、□は推計人口



(2) 人口・世帯数・年齢3区分別構成割合

市町	年	人口	男	女	面積 (km ²)	人口 密度	世帯数 (戸)	年齢3区分別構成割合(%)			
								0-14 歳	15-64 歳	65歳 以上	75歳 以上
管内計	22	73,649	34,444	39,205	398.31	184.9	26,983	13.7	56.3	30.0	16.9
	23	72,716	34,051	38,665	398.32	182.6	26,984	13.7	56.2	30.1	17.3
	24	71,776	33,653	38,123	398.34	180.2	26,964	13.4	55.6	30.9	17.8
	25	70,456	33,058	37,398	398.34	176.9	26,810	13.3	54.7	32.0	18.2
	26	69,617	32,720	36,897	398.14	174.9	26,773	13.2	53.9	32.9	18.4
平戸市	22	34,905	16,187	18,718	235.63	148.1	12,885	12.8	54.0	33.2	18.8
	23	34,256	15,894	18,362	235.64	145.4	12,855	12.7	53.8	33.4	19.3
	24	33,604	15,596	18,008	235.66	142.6	12,814	12.4	53.2	34.5	20.1
	25	32,945	15,281	17,664	235.66	139.8	12,774	12.2	52.3	35.5	20.6
	26	32,311	14,998	17,313	235.20	137.4	12,701	11.9	51.6	36.5	20.9
松浦市	22	25,145	11,914	13,231	130.38	192.9	9,214	13.4	56.6	30.0	17.4
	23	24,872	11,813	13,059	130.38	190.8	9,229	13.4	56.7	29.9	17.7
	24	24,492	11,650	12,842	130.38	187.9	9,184	13.2	56.1	30.7	18.1
	25	23,997	11,426	12,571	130.38	184.1	9,100	13.1	55.1	31.8	18.5
	26	23,717	11,324	12,393	130.67	181.5	9,059	13.1	54.2	32.7	18.6
佐々町	22	13,599	6,343	7,256	32.30	421.0	4,884	16.6	61.8	21.6	11.4
	23	13,588	6,344	7,244	32.30	420.7	4,900	16.5	61.5	22.0	11.7
	24	13,680	6,407	7,273	32.30	423.5	4,966	16.4	60.9	22.7	11.8
	25	13,514	6,351	7,163	32.30	418.4	4,936	16.2	59.8	24.0	12.0
	26	13,589	6,398	7,191	32.27	421.1	5,013	16.1	59.1	24.8	12.0

※ 資料：県統計課
人口は10月1日現在の国勢調査及び推計人口

2. 人口動態

(1)人口動態総覧（実数・率）

市町	年	人口	出生				死亡				死産				周産期死亡				婚姻		離婚		合計特殊出生率								
			総数	率	低体重児(再)		総数	率	乳児(再)		新生児(再)		総数	自然		人工		総数	妊娠満22週以後の死産		早期新生児死亡			件数	率	件数	率				
					実数	出生千対			実数	出生千対	実数	出生千対		実数	出生千対	実数	出生千対		実数	出生千対	実数	出生千対						実数	出生千対	実数	出生千対
全 国	23	126,180,000	1,050,806	8.3	100,378	95.5	1,253,066	9.9	2,463	2.3	1,147	1.1	25,751	23.9	11,940	11.1	13,811	12.8	4,315	4.1	3,491	3.3	824	0.8	661,895	5.2	235,719	1.87	1.39		
	24	125,957,000	1,037,231	8.2	99,311	95.7	1,256,359	10.0	2,299	2.2	1,065	1.0	24,800	23.4	11,448	10.8	13,352	12.6	4,133	4.0	3,343	3.2	790	0.8	668,869	5.3	235,406	1.87	1.41		
	25	125,704,000	1,029,816	8.2	98,624	95.8	1,268,436	10.1	2,185	2.1	1,026	1.0	24,102	22.9	10,938	10.4	13,164	12.5	3,862	3.7	3,110	3.0	752	0.7	660,613	5.3	231,383	1.84	1.43		
長 崎 県	23	1,411,000	11,727	8.3	1,012	86.3	16,645	11.8	32	2.7	21	1.8	332	27.5	133	11.0	199	16.5	56	4.8	40	3.4	16	1.4	6,337	4.5	2,435	1.73	1.60		
	24	1,402,000	11,723	8.4	1,037	88.5	16,784	12.0	27	2.3	18	1.5	325	27.0	146	12.1	179	14.9	46	3.9	37	3.1	9	0.8	6,335	4.5	2,450	1.75	1.63		
	25	1,391,000	11,566	8.3	1,029	89.0	17,225	12.4	27	2.3	14	1.2	338	28.4	142	11.9	196	16.5	43	3.7	35	3.0	8	0.7	6,559	4.7	2,358	1.70	1.64		
県北保健所	23	72,716	574	7.9	44	76.7	1,000	13.8	2	3.5			14	23.8	6	10.2	8	13.6	3	5.2	3	5.2			307	4.2	130	1.79	1.97		
	24	71,776	614	8.6	52	84.7	1,030	14.4	1	1.6			16	25.4	8	12.7	8	12.7	4	6.5	4	6.5			289	4.0	147	2.05	2.21		
	25	70,456	550	7.8	33	60.0	1,024	14.5	2	3.6	2	3.6	17	30.0	7	12.3	10	17.6	6	10.8	4	7.2	2	3.6	259	3.7	102	1.45	2.10		
平 戸 市	23	34,256	244	7.1	16	65.6	533	15.6	1	4.1			3	12.1	1	4.0	2	8.1	1	4.1	1	4.1			139	4.1	42	1.23	2.21		
	24	33,604	245	7.3	16	65.3	523	15.6	1	4.1			3	12.1	2	8.1	1	4.0							119	3.5	57	1.70	2.34		
	25	32,945	219	6.6	18	82.2	559	17.0	1	4.6	1	4.6	6	26.7	3	13.3	3	13.3	2	9.1	1	4.5	1	4.6	115	3.5	37	1.12	2.24		
松 浦 市	23	24,872	187	7.5	16	85.6	334	13.4	1	5.3			5	26.0	2	10.4	3	15.6	1	5.3	1	5.3			118	4.7	49	1.97	1.82		
	24	24,492	198	8.1	16	80.8	382	15.6					9	43.5	3	14.5	6	29.0	2	10.0	2	10.0			102	4.2	54	2.20	2.08		
	25	23,997	197	8.2	6	30.5	327	13.6	1	5.1	1	5.1	7	34.3	2	9.8	5	24.5	3	15.1	2	10.1	1	5.1	92	3.8	39	1.63	2.22		
佐 々 町	23	13,588	143	10.5	12	83.9	133	9.8					6	40.3	3	20.1	3	20.1	1	6.9	1	6.9			50	3.7	39	2.87	1.84		
	24	13,680	171	12.5	20	117.0	125	9.1					4	22.9	3	17.1	1	5.7	2	11.6	2	11.6			68	5.0	36	2.63	2.20		
	25	13,514	134	9.9	9	67.2	138	10.2					4	29.0	2	14.5	2	14.5	1	7.4	1	7.4			52	3.8	26	1.92	1.80		

長崎県福祉保健課公表 衛生統計年報(人口動態編)より

注) ①合計特殊出生率=(母の年齢別出生数÷年齢別女子人口) 15歳から49歳までの合計

②全国人口・長崎県人口は総務省統計局推計、市町人口は長崎県統計課推計(各年10月1日現在)

(2) 特定死因 (実数・人口10万対率)

市 町	年	人 口	死亡総数		悪性新生物		心疾患		脳血管疾患		肺 炎		肝疾患		腎不全		老 衰		結 核		糖尿病		慢性閉塞性肺疾患		不慮の事故		(再掲)交通事故		自 殺	
			実数	率	総数	率	実数	率	実数	率	実数	率	実数	率	実数	率	実数	率	実数	率	実数	率	実数	率	実数	率	実数	率	件数	率
全 国	23	126,180,000	1,253,066	993.1	357,305	283.2	194,926	154.5	123,867	98.2	124,749	98.9	16,390	13.0	24,526	19.4	52,242	41.4	2,166	1.7	14,664	11.6	16,639	13.2	59,416	47.1	6,741	5.3	28,896	22.9
	24	125,957,000	1,256,359	997.5	360,963	286.6	198,836	157.9	121,602	96.5	123,925	98.4	15,980	12.7	25,107	19.9	60,719	48.2	2,110	1.7	14,486	11.5	16,402	13.0	41,031	32.6	6,414	5.1	26,433	21.0
	25	125,704,000	1,268,436	1,009.1	364,872	290.3	196,723	156.5	118,347	94.1	122,969	97.8	15,930	12.7	25,101	20.0	69,720	55.5	2,087	1.7	13,812	11.0	16,443	13.1	39,574	31.5	6,060	4.8	26,063	20.7
長 崎 県	23	1,411,000	16,645	1,179.7	4,764	337.6	2,647	187.6	1,499	106.2	1,997	141.5	190	13.5	342	24.2	614	43.5	27	1.9	168	11.9	219	15.5	512	36.3	72	5.1	320	22.7
	24	1,402,000	16,784	1,197.1	4,725	337.0	2,570	183.3	1,525	108.8	1,857	132.5	166	11.8	387	27.6	734	52.4	29	2.1	152	10.8	259	18.5	606	43.2	74	5.3	248	17.7
	25	1,391,000	17,225	1,238.3	4,925	354.1	2,683	192.9	1,478	106.3	1,784	128.3	187	13.4	329	23.7	841	60.5	32	2.3	150	10.8	226	16.2	587	42.2	74	5.3	280	20.1
県北保健所	23	72,716	1,000	1,375.2	259	356.2	177	243.4	119	163.7	120	165.0	7	9.6	27	37.1	39	53.6	0	0.0	11	15.1	12	16.5	31	42.6	3	4.1	15	20.6
	24	71,776	1,030	1,435.0	279	388.7	157	218.7	138	192.3	106	147.7	10	13.9	25	34.8	38	52.9	3	4.2	7	9.8	23	32.0	35	48.8	4	5.6	18	25.1
	25	70,456	1,024	1,453.4	283	401.7	165	234.2	114	161.8	122	173.2	13	18.5	14	19.9	39	55.4	2	2.8	6	8.5	14	19.9	32	45.4	3	4.3	16	22.7
平 戸 市	23	34,256	533	1,555.9	142	414.5	104	303.6	62	181.0	61	178.1	3	8.8	20	58.4	14	40.9	0	0.0	6	17.5	6	17.5	25	73.0	2	5.8	5	14.6
	24	33,604	523	1,556.4	141	419.6	92	273.8	80	238.1	55	163.7	6	17.9	10	29.8	19	56.5	0	0.0	4	11.9	13	38.7	16	47.6	1	3.0	7	20.8
	25	32,945	559	1,696.8	151	458.3	99	300.5	65	197.3	76	230.7	7	21.2	6	18.2	16	48.6	1	3.0	2	6.1	7	21.2	13	39.5	2	6.1	6	18.2
松 浦 市	23	24,872	334	1,342.9	81	325.7	52	209.1	50	201.0	39	156.8	2	8.0	5	20.1	19	76.4	0	0.0	2	8.0	6	24.1	5	20.1	1	4.0	8	32.2
	24	24,492	382	1,559.7	109	445.0	49	200.1	40	163.3	39	159.2	2	8.2	11	44.9	16	65.3	3	12.2	3	12.2	8	32.7	11	44.9	3	12.2	6	24.5
	25	23,997	327	1,362.7	94	391.7	49	204.2	41	170.9	34	141.7	4	16.7	6	25.0	14	58.3	0	0.0	2	8.3	5	20.8	11	45.8	0	0.0	8	33.3
佐 々 町	23	13,588	133	978.8	36	264.9	21	154.5	7	51.5	20	147.2	2	14.7	2	14.7	6	44.2	0	0.0	3	22.1	0	0.0	1	7.4	0	0.0	2	14.7
	24	13,680	125	913.7	29	212.0	16	117.0	18	131.6	12	87.7	2	14.6	4	29.2	3	21.9	0	0.0	0	0.0	2	14.6	8	58.5	0	0.0	5	36.5
	25	13,514	138	1,021.2	38	281.2	17	125.8	8	59.2	12	88.8	2	14.8	2	14.8	9	66.6	1	7.4	2	14.8	2	14.8	8	59.2	1	7.4	2	14.8

長崎県福祉保健課公表 衛生統計年報(人口動態編): 特定死因死亡数・率 より
 注) 全国、長崎県人口は厚生労働省が分母に用いた人口による。各市町人口は10月1日現在推計人口。

(3) 部位別悪性新生物死亡（実数・人口10万対率）

市 町	年	人 口			悪性新生物 死亡総数		口唇、口腔 及び咽頭		食 道		胃		結 腸		直腸S状結腸 移行部及び 直腸		肝及び 肝内胆管		胆のう及び その他の胆道		膵 臓		喉 頭		気管、気管支 及び肺		皮 膚	
		総人口	男	女	実数	率	実数	率	実数	率	実数	率	実数	率	実数	率	実数	率	実数	率	実数	率	実数	率	実数	率	実数	率
全 国	23	127,799,000	62,184,000	65,615,000	357,305	283.2	6,888	5.5	11,970	9.5	49,830	39.5	31,050	24.6	14,694	11.6	31,875	25.3	18,186	14.4	28,829	22.8	954	0.8	70,293	55.7	1,453	1.2
	24	127,515,000	62,029,000	65,486,000	360,963	286.6	7,167	5.7	11,592	9.2	49,129	39.0	32,177	25.5	15,099	12.0	30,690	24.4	18,209	14.5	29,916	23.8	953	0.8	71,518	56.8	1,556	1.2
	25	127,298,000	61,909,000	65,388,000	364,872	290.3	7,179	5.7	11,543	9.2	48,632	38.7	32,682	26.0	14,972	11.9	30,175	24.0	18,225	14.5	30,672	24.4	963	0.8	72,734	57.9	1,525	1.2
長 崎 県	23	1,417,282	661,301	755,981	4,764	337.6	97	6.9	135	9.6	545	38.6	420	29.8	167	11.8	488	34.6	273	19.3	359	25.4	10	0.7	984	69.7	20	1.4
	24	1,407,904	657,187	750,717	4,725	337.0	72	5.1	120	8.6	601	42.9	428	30.5	202	14.4	438	31.2	265	18.9	363	25.9	10	0.7	966	68.9	29	2.1
	25	1,396,481	651,668	744,813	4,925	354.1	92	6.6	115	8.3	554	39.8	427	30.7	189	13.6	435	31.3	275	19.8	391	28.1	7	0.5	1,026	73.8	26	1.9
県北保健所	23	72,716	34,051	38,665	259	356.2	7	9.6	12	16.5	29	39.9	14	19.3	15	20.6	28	38.5	15	20.6	14	19.3	1	1.4	59	81.1	1	1.4
	24	71,776	33,653	38,123	279	388.7	4	5.6	4	5.6	36	50.2	23	32.0	10	13.9	31	43.2	19	26.5	18	25.1	1	1.4	54	75.2	2	2.8
	25	70,456	33,058	37,398	283	401.7	9	12.8	11	15.6	33	46.8	17	24.1	11	15.6	28	39.7	14	19.9	18	25.5	0	0.0	59	83.7	3	4.3
平 戸 市	23	34,256	15,894	18,362	142	414.5	5	14.6	6	17.5	15	43.8	9	26.3	11	32.1	17	49.6	7	20.4	7	20.4	0	0.0	27	78.8	1	2.9
	24	33,604	15,596	18,008	141	419.6	3	8.9	2	6.0	20	59.5	8	23.8	4	11.9	17	50.6	8	23.8	9	26.8	0	0.0	32	95.2	0	0.0
	25	32,945	15,281	17,664	151	458.3	5	15.2	8	24.3	15	45.5	7	21.2	6	18.2	18	54.6	11	33.4	9	27.3	0	0.0	24	72.8	2	6.1
松 浦 市	23	24,872	11,813	13,059	81	325.7	2	8.0	4	16.1	8	32.2	4	16.1	2	8.0	8	32.2	7	28.1	4	16.1	0	0.0	24	96.5	0	0.0
	24	24,492	11,650	12,842	109	445.0	0	0.0	2	8.2	14	57.2	14	57.2	5	20.4	7	28.6	10	40.8	9	36.7	0	0.0	15	61.2	2	8.2
	25	23,997	11,426	12,571	94	391.7	3	12.5	3	12.5	12	50.0	7	29.2	1	4.2	7	29.2	3	12.5	8	33.3	0	0.0	21	87.5	1	4.2
佐 々 町	23	13,588	6,344	7,244	36	264.9	0	0.0	2	14.7	6	44.2	1	7.4	2	14.7	3	22.1	1	7.4	3	22.1	1	7.4	8	58.9	0	0.0
	24	13,680	6,407	7,273	29	212.0	1	7.3	0	0.0	2	14.6	1	7.3	1	7.3	7	51.2	1	7.3	0	0.0	1	7.3	7	51.2	0	0.0
	25	13,514	6,351	7,163	38	281.2	1	7.4	0	0.0	6	44.4	3	22.2	4	29.6	3	22.2	0	0.0	1	7.4	0	0.0	14	103.6	0	0.0

長崎県福祉保健課公表 衛生統計年報（人口動態編）：死因簡単分類 より

注) ①全国は、子宮、卵巣は女子人口に対する率、前立腺は男子人口に対する率。全国のほかは、子宮、卵巣及び前立腺は総人口に対する率。

②全国人口、長崎県人口は総務省統計局推計、市町人口は長崎県統計課推計（各年10月1日現在）

(3) 部位別悪性新生物死亡（実数・人口10万対率）

市 町	年	人 口			乳 房		子 宮		卵 巢		前立腺		膀 胱		中枢神経系		悪性リンパ腫		白血病		その他のリンパ 組織造血組織 及び関連組織		その他の悪性 新生物	
		総人口	男	女	実数	率	実数	率	件数	率	件数	率	件数	率	件数	率	件数	率	件数	率	件数	率	件数	率
全 国	23	127,799,000	62,184,000	65,615,000	12,838	10.2	6,075	4.8	4,705	3.7	10,823	8.6	7,008	5.6	2,144	1.7	10,336	8.2	8,156	6.5	4,120	3.3	25,078	19.9
	24	127,515,000	62,029,000	65,486,000	12,617	10.0	6,113	4.9	4,688	3.7	11,143	8.8	7,299	5.8	2,201	1.7	10,831	8.6	7,900	6.3	4,121	3.3	26,044	20.7
	25	127,298,000	61,909,000	65,388,000	13,230	10.5	6,033	4.8	4,717	3.8	11,560	9.2	7,685	6.1	2,217	1.8	11,298	9.0	8,133	6.5	4,163	3.3	26,534	21.1
長 崎 県	23	1,417,282	661,301	755,981	146	10.3	77	5.5	59	4.2	145	10.3	90	6.4	25	1.8	137	9.7	189	13.4	46	3.3	352	24.9
	24	1,407,904	657,187	750,717	152	10.8	79	5.6	50	3.6	107	7.6	94	6.7	27	1.9	126	9.0	207	14.8	58	4.1	331	23.6
	25	1,396,481	651,668	744,813	180	12.9	87	6.3	53	3.8	162	11.6	98	7.0	41	2.9	159	11.4	156	11.2	70	5.0	382	27.5
県北保健所	23	72,716	34,051	38,665	9	12.4	0	0.0	1	1.4	12	16.5	4	5.5	0	0.0	8	11.0	11	15.1	2	2.8	17	23.4
	24	71,776	33,653	38,123	8	11.1	5	7.0	3	4.2	4	5.6	7	9.8	1	1.4	8	11.1	21	29.3	2	2.8	18	25.1
	25	70,456	33,058	37,398	7	9.9	3	4.3	0	0.0	11	15.6	3	4.3	2	2.8	6	8.5	11	15.6	2	2.8	35	49.7
平 戸 市	23	34,256	15,894	18,362	5	14.6	0	0.0	1	2.9	6	17.5	3	8.8	0	0.0	6	17.5	6	17.5	1	2.9	9	26.3
	24	33,604	15,596	18,008	2	6.0	4	11.9	1	3.0	2	6.0	5	14.9	1	3.0	3	8.9	13	38.7	1	3.0	6	17.9
	25	32,945	15,281	17,664	6	18.2	2	6.1	0	0.0	7	21.2	1	3.0	1	3.0	3	9.1	4	12.1	1	3.0	21	63.7
松 浦 市	23	24,872	11,813	13,059	2	8.0	0	0.0	0	0.0	4	16.1	1	4.0	0	0.0	2	8.0	5	20.1	0	0.0	4	16.1
	24	24,492	11,650	12,842	4	16.3	1	4.1	2	8.2	2	8.2	1	4.1	0	0.0	4	16.3	7	28.6	0	0.0	10	40.8
	25	23,997	11,426	12,571	1	4.2	1	4.2	0	0.0	4	16.7	1	4.2	1	4.2	2	8.3	7	29.2	1	4.2	10	41.7
佐 々 町	23	13,588	6,344	7,244	2	14.7	0	0.0	0	0.0	2	14.7	0	0.0	0	0.0	0	0.0	0	0.0	1	7.4	4	29.4
	24	13,680	6,407	7,273	2	14.6	0	0.0	0	0.0	0	0.0	1	7.3	0	0.0	1	7.3	1	7.3	1	7.3	2	14.6
	25	13,514	6,351	7,163	0	0.0	0	0.0	0	0.0	0	0.0	1	7.4	0	0.0	1	7.4	0	0.0	0	0.0	4	29.6

長崎県福祉保健課公表 衛生統計年報（人口動態編）より

注) ①全国は、子宮、卵巣は女子人口に対する率、前立腺は男子人口に対する率。全国のほかは、子宮、卵巣及び前立腺は総人口に対する率。

②全国人口、長崎県人口は総務省統計局推計、市町人口は長崎県統計課推計（各年10月1日現在）

(4) 死因順位 (実数・人口10万対率)

市 町 年	人 口	第 1 位			第 2 位			第 3 位			第 4 位			第 5 位			
		疾 患 名	実数	率	疾 患 名	実数	率	疾 患 名	実数	率	疾 患 名	実数	率	疾 患 名	実数	率	
全 国	23	126,180,000	悪性新生物	357,305	283.2	心疾患	194,926	154.5	肺炎	124,749	98.9	脳血管疾患	123,867	98.2	不慮の事故	59,416	47.1
	24	125,957,000	悪性新生物	360,963	286.6	心疾患	198,836	157.9	肺炎	123,925	98.4	脳血管疾患	121,602	96.5	老衰	60,719	48.2
	25	125,704,000	悪性新生物	364,872	290.3	心疾患	196,723	156.5	肺炎	122,969	97.8	脳血管疾患	118,347	94.1	老衰	69,720	55.5
長 崎 県	23	1,411,000	悪性新生物	4,764	337.6	心疾患	2,647	187.6	肺炎	1,998	141.6	脳血管疾患	1,499	106.2	老衰	614	43.5
	24	1,402,000	悪性新生物	4,725	337.0	心疾患	2,570	183.3	肺炎	1,857	132.5	脳血管疾患	1,525	108.8	老衰	734	52.4
	25	1,391,000	悪性新生物	4,925	354.1	心疾患	2,683	192.9	肺炎	1,784	128.3	脳血管疾患	1,478	106.3	老衰	841	60.5
県北保健所	23	72,716	悪性新生物	259	356.2	心疾患	177	243.4	肺炎	120	165.0	脳血管疾患	119	163.7	老衰	39	53.6
	24	71,776	悪性新生物	279	388.7	心疾患	157	218.7	脳血管疾患	138	192.3	肺炎	106	147.7	老衰	38	52.9
	25	70,456	悪性新生物	283	401.7	心疾患	165	234.2	肺炎	122	173.2	脳血管疾患	114	161.8	老衰	39	55.4
平 戸 市	23	34,256	悪性新生物	142	414.5	心疾患	104	303.6	脳血管疾患	62	181.0	肺炎	61	178.1	不慮の事故	25	73.0
	24	33,604	悪性新生物	141	419.6	心疾患	92	273.8	脳血管疾患	80	238.1	肺炎	55	163.7	老衰	19	56.5
	25	32,945	悪性新生物	151	458.3	心疾患	99	300.5	肺炎	76	230.7	脳血管疾患	65	197.3	老衰	16	48.6
松 浦 市	23	24,872	悪性新生物	81	325.7	心疾患	52	209.1	脳血管疾患	50	201.0	肺炎	39	156.8	老衰	19	76.4
	24	24,492	悪性新生物	109	445.0	心疾患	49	200.1	脳血管疾患	40	163.3	肺炎	39	159.2	老衰	16	65.3
	25	23,997	悪性新生物	94	391.7	心疾患	49	204.2	脳血管疾患	41	170.9	肺炎	34	141.7	老衰	14	58.3
佐 々 町	23	13,588	悪性新生物	36	264.9	心疾患	21	154.5	肺炎	20	147.2	脳血管疾患	7	51.5	老衰	6	44.2
	24	13,680	悪性新生物	29	212.0	脳血管疾患	18	131.6	心疾患	16	117.0	肺炎	12	87.7	不慮の事故	8	58.5
	25	13,514	悪性新生物	38	281.2	心疾患	17	125.8	肺炎	12	88.8	老衰	9	66.6	脳血管疾患	8	59.2

長崎県福祉保健課公表 衛生統計年報(人口動態編):特定死因死亡数・率 より

注) 全国、長崎県人口は厚生労働省が分母に用いた人口による 各市町人口は10月1日現在推計人口(長崎県統計課)

VIII. 参 考 资 料

1. 保健所の沿革

県北保健所

- H 9. 4. 1 平成6年7月に制定された地域保健法の全面施行に伴う県保健所の再編整備により、平戸保健所と松浦保健所と吉井保健所を統合し、旧吉井保健所（吉井町立石免227）を仮庁舎として県北保健所を設置、3課1係7班体制で発足した。
なお、管轄は、平戸市、松浦市、大島村、生月町、田平町、福島町、鷹島町、江迎町、鹿町町、小佐々町、佐々町、吉井町、世知原町の2市10町1村となる。
- H11. 4. 1 新庁舎が田平町里免1126番地1に建設され、移転し、業務を開始した。
敷地面積 8,191.98㎡
建物面積 1,820.03㎡
- H16. 4. 1 保健と福祉の連携のための機構改革により、総務企画課、衛生環境課（食品業務班、環境保全班）、地域保健課（健康対策班、保健福祉班）の3課4班体制となる。
- H17. 4. 1 市町村合併に伴い吉井町、世知原町が佐世保市へ編入。
管轄は、平戸市、松浦市、大島村、生月町、田平町、福島町、鷹島町、江迎町、鹿町町、小佐々町、佐々町の2市8町1村となる。
- H17. 10. 1 平戸市、生月町、田平町、大島村の1市2町1村が合併して平戸市となる。
- H18. 1. 1 松浦市、福島町、鷹島町の1市2町が合併して松浦市となる。
- H18. 3. 31 市町村合併に伴い小佐々町が佐世保市へ編入。
管轄は、平戸市、松浦市、江迎町、鹿町町、佐々町の2市3町となる。
- H21. 4. 1 地方機関再編により、県北振興局に統合（現在地に継続配置）され、県北振興局保健部（県北保健所の名称も併用）となり、総務企画課が企画調整課と改名される。
- H22. 3. 31 市町村合併に伴い江迎町、鹿町町が佐世保市へ編入。
管轄は、平戸市、松浦市、佐々町の2市1町となる。

<平戸保健所>

- S19. 10. 1 平戸簡易保険健康相談所と県立細菌検査所が合併して発足（平戸市岩ノ上白浜）。
- S22. 10. 12 平戸市魚ノ棚町291番地に移転。
- S27. 8. 13 平戸市鏡川町250番地に移転。
- S37. 8. 1 北松浦郡宇久町及び小値賀町が新設の有川保健所へ移管され、管轄区域は、平戸市、北松浦郡大島村及び生月町の1市1町1村となる。
- S47. 4. 1 県機構改革により衛生部を改称し、部に環境安全局が新設、保健所衛生課環境衛生係、環境公害係と改称。
- S49. 4. 1 県機構改革により環境保全局が環境部として昇格、旧来の衛生関係の部は保健と環境の2部となる。
- S59. 3. 1 保健船第一あけぼの丸業務終了廃船（中国へ回航、S60. 2. 1）変わって、福江保健所に巡回診療船（しいぼると）就役。
- H 4. 4. 1 県機構改革により当所予防課が保健予防課に予防担当及び保健担当が予防班及び保健班衛生課の環境公害担当及び食品衛生担当が環境公害班及び食品衛生班に改称。
- H 6. 7. 1 地域保健法の制定、一部施行。
- H 9. 3. 31 保健所再編整備計画に伴い閉所。

<松浦保健所>

- S20. 4. 1 長崎県志佐保健所を設立し志佐町役場の一角で業務開始。
- S23. 5. 志佐町浦免1806番地の民家(73坪)を買収し事務所を移転。
- S23. 9. 保健所所轄地域の暫定措置により管内町村を5町6村(世知原、佐々、志佐、新御厨、今福の各町と柚木、田平、上志佐、調川、福島、鷹島の各村)となる。
- S24. 4. 吉井保健所開設により管轄地域は8カ町村(志佐、新御厨、今福の各町と田平、上志佐、調川、福島、鷹島の各村)となる。
- S25. 4. 南田平村を管轄し9ヶ町村となる。
- S26. 8. 志佐町浦免1492番地(現在地)に庁舎(C級規格)を新築移転(敷地420坪、建坪150坪)。
- S28. 5. 9 火災のため庁舎全焼。
- S28. 8. 仮庁舎(32坪)にて業務を行う。
- S28. 12. 県議会において保健所建設決議される。
- S29. 10. 28 現庁舎竣工(工費258万円)。
- S30. 4. 町村合併、松浦市発足等により管轄地域は1市2町1村(松浦市、田平町、福島町、鷹島村)となる。
- S30. 7. 8 長崎県条例第25号により長崎県松浦保健所と改称。
- S51. 1. 1 町制施行により鷹島村が鷹島町になる。
- H 3. 8. 19 敷地内の所長公舎解体。
跡地を駐車場として整備。
- H 9. 3. 31 保健所再編整備計画に伴い閉所。

<吉井保健所>

- S24. 4. 1 仮事務所のあった吉井村大渡免79-1の土地224坪と同地の吉井村公会堂(T13建築、建坪120.5坪)を吉井村から寄贈をうけ、これに木造二階建て1棟(40坪)を増築して発足。
(管内町村) 5町3村 人口 108,451人
黒島村、江迎町、鹿町町、小佐々町、佐々町、吉井村、世知原町、柚木村
(職員数) 8名 医師1 保健婦2 X線技師1 X線技師見習1 事務3
- S26. 12. 1 吉井村が町制を施行、吉井町となる(6町2村)。
- S29. 4. 1 黒島村、柚木村が市町村合併により佐世保市へ移管(6町となる)。
- S35. 6. 27 木造庁舎が老朽化し、かつ事務量が増大し、施設が手狭になったので、吉井町立石227番地に吉井町から敷地1,871.05㎡の寄贈を受け、鉄筋コンクリート二階建、延237.63坪(785.55㎡)の新庁舎を建設移転。
- H 9. 3. 31 保健所再編整備計画に伴い閉所。

2. 救急医療体制

(1) 初期救急医療体制

在宅当番医制（参加病院・診療所：診療科目計）

（平成27年4月1日現在）

区分 市町	内科	外科	整形外科	脳神経科	小児科	小児科	精神科	産婦人科	眼科	耳鼻咽喉科
平戸市	5	4	5	1	3	1	0	0	0	2
松浦市	10	8	6	2	2	1	0	0	1	1
佐々町	6	1	2	0	0	0	1	1	1	0

(2) 二次救急医療体制（救急告示病院等）

（平成27年4月1日現在）

市町	施設名	経営主体	所在地	救急病床数	更新年月日	救急医療協力病院
平戸市	国民健康保険平戸市民病院	平戸市	平戸市草積町1158-1	5	H26.11.29	
	平戸市立生月病院	平戸市	平戸市生月町山田免2965	3	H26.2.1	
	柿添病院	医療法人	平戸市鏡川町278	4	H25.9.4	○
	青洲会病院	社会医療法人	平戸市田平町山内免612-4	5	H25.9.4	

3. 医療施設等概況

①施設数・病床数

(平成24年10月1日現在)

市 町	人 口 (H24.10.1)	病 院											一般診療所				歯科診療所	
		施 設 数					病 床 数						施設数		病 床 数		施設数	
		総数	精 神	結 核	一 般	(療養)	総数	精 神	感染症	結 核	一 般	療 養	施設数	無 床	有 床	(療養)		
平 戸 市	33,604	8	1	—	7	(5)	690	120	—	—	272	298	18	16	2	30	—	14
松 浦 市	24,492	4	—	—	4	(3)	279	—	—	—	46	233	18	10	8	126	(53)	11
佐 々 町	13,680	1	1	—	—	—	147	147	—	—	—	—	13	7	6	82	—	7
合 計	71,776	13	2	—	11	(8)	1,116	267	—	—	318	531	49	33	16	238	(53)	32
長 崎 県	1,407,904	159	28	—	131	(69)	27,124	7,990	38	143	12,495	6,458	1,423	1,098	325	4,618	(698)	749

②人口10万対率

市 町	人 口 (H24.10.1)	病 院											一般診療所				歯科診療所	
		施 設 数					病 床 数						施設数		病 床 数		施設数	
		総数	精 神	結 核	一 般	(療養)	総数	精 神	感染症	結 核	一 般	療 養	施設数	無 床	有 床	(療養)		
平 戸 市	33,604	23.8	3.0	—	20.8	(14.9)	2053.3	350.3	—	—	809.4	886.8	53.6	47.6	6.0	89.3	—	41.7
松 浦 市	24,492	16.3	—	—	16.3	(12.2)	1139.1	—	—	—	187.8	951.3	73.5	40.8	32.7	514.5	(216.4)	44.9
佐 々 町	13,680	7.3	7.3	—	—	—	1074.6	1074.6	—	—	—	—	95.0	51.2	43.9	599.4	—	51.2
合 計	71,776	18.1	2.8	—	15.3	(11.1)	1554.8	372.0	—	—	443.0	739.8	68.3	46.0	22.3	331.6	(73.8)	44.6
長 崎 県	1,407,904	11.3	2.0	—	9.3	(4.9)	1926.6	567.5	2.7	10.2	887.5	458.7	101.1	78.0	23.1	328.0	(49.6)	53.2

注1)平成24年10月末概数医療施設動態調査(厚生労働省)より (②人口10万対率は計算式により算出)

注2) (療養)は療養病床を有する病院・一般診療所の再掲分

注3)施設数は休止を除く施設数(「休止」とは休止及び1年以上休診中の施設)

注4)平戸市の一般診療所には県北保健所を含む

4. 医療従事者数

①従事者(医療及び保健衛生関係)数

市 町	人口 (H26.10.1)	医 師	歯科医師	薬 剤 師	保 健 師 (男)	保 健 師 (女)	助 産 師	看 護 師 (男)	看 護 師 (女)	准看護師 (男)	准看護師 (女)
平 戸 市	32,311	49	15	43	0	24	2	24	305	14	206
松 浦 市	23,717	25	12	18	1	10	2	6	113	3	145
佐 々 町	13,589	16	8	15	0	7	1	7	41	9	71
合 計	69,617	90	35	76	1	41	5	37	459	26	422
長 崎 県	1,385,533	4,170	1,224	2,834	8	675	401	1,446	14,933	606	7,142

②人口10万対率

市 町	人口 (H26.10.1)	医 師	歯科医師	薬 剤 師	保 健 師 (男)	保 健 師 (女)	助 産 師	看 護 師 (男)	看 護 師 (女)	准看護師 (男)	准看護師 (女)
平 戸 市	32,311	151.7	46.4	133.1	0.0	74.3	6.2	74.3	944.0	43.3	637.6
松 浦 市	23,717	105.4	50.6	75.9	4.2	42.2	8.4	25.3	476.5	12.6	611.4
佐 々 町	13,589	117.7	58.9	110.4	0.0	51.5	7.4	51.5	301.7	66.2	522.5
合 計	69,617	129.3	50.3	109.2	1.4	58.9	7.2	53.1	659.3	37.3	606.2
長 崎 県	1,385,533	301.0	88.3	204.5	0.6	48.7	28.9	104.4	1077.8	43.7	515.5

※資料:平成26年度長崎県医療統計(H26.12.31現在)

5. 附属機関等委員一覧

① 県北地域保健医療対策協議会委員名簿 (22名)

(平成27年7月1日現在)

機関及び団体名	職名等	氏名	備考
市及び町	平戸市長	黒田成彦	
	松浦市長	友広郁洋	
	佐々町長	古庄剛	
郡市医師会	平戸市医師会長	○柿添圭嗣	柿添病院長
	北松浦医師会長	◎武部勝海	武部病院長
郡市歯科医師会	北松歯科医師会長	西田耕也	西田歯科医院長
郡市薬剤師会	県北薬剤師会長	北原敏弘	生月調剤薬局
看護協会	長崎県看護協会 県北支部副支部長	松田誠子	北松中央病院看護師長
国・公立病院	北松中央病院長	福井純	
食品衛生協会	長崎県県北食品衛生協会長	吉澤紀一	
郡社会福祉協議会	平戸市社会福祉協議会長	黒崎洋介	
郡民生児童委員 協議会	佐々町民生・児童 委員協議会長	吉永浩樹	
社会福祉施設	県北地区老人福祉 施設連絡協議会長	中谷功	特別養護老人ホーム 養寿園施設長
学校保健関係者	平戸松浦北松地区 高等学校会代表	林田亮	猶興館高等学校長
職域保健関係者	江迎労働基準監督署長	前原武士	
利用者代表	松浦市食生活改善 推進連絡協議会長	梶原貞子	
消防本部・消防署	平戸市消防本部消防長	松山敏雄	
	松浦市消防本部消防長	前田英彦	
警察署	平戸警察署長	北村秀明	
福祉事務所	東彼・北松福祉事務所長	田副道夫	
保健所	佐世保市保健所長	濱崎直孝	
	県北保健所長	麻生重仁	

* 氏名欄の◎は本協議会の会長、○は副会長。

* 現委員任期：平成27年8月31日まで（任期3年）

② 県北地域医療安全相談センター連絡調整会議委員名簿（5名）

（平成27年7月1日現在）

機関及び団体名	職名等	氏名	備考
医師会	平戸市医師会理事	吉岡 朗	幸福堂医院長
	北松浦医師会副会長	山田 啓二	山田医院長
歯科医師会	北松歯科医師会常務理事	大森 正	大森歯科医院長
住民代表	佐々町食生活改善推進 連絡協議会 会長	小林 貞代	
保健所	県北保健所 所長	麻生 重仁	

* 設置年月日：平成15年4月15日

* 現委員任期：平成28年3月31日まで（任期2年）

③ 県北保健所新型インフルエンザ地域対策協議会委員名簿（15名）

（平成27年7月1日現在）

機関及び団体名	職名等	氏名	備考
医師会	平戸市医師会 会長	柿添 圭嗣	柿添病院長
	平戸市医師会 理事	塩澤 恒雄	しおざわ内科消化器科院長
	平戸市民病院	飯野 俊之	平戸市民病院副院長
	北松浦医師会 副会長	山田 啓二	山田医院長
	北松浦医師会 副会長	木村 幹史	木村内科循環器科院長
感染症指定医療機関	北松中央病院 理事長	◎ 東山 康仁	
歯科医師会	北松歯科医師会 会長	西田 耕也	西田歯科院長
薬剤師会	県北薬剤師会 会長	北原 敏弘	生月調剤薬局
市 町	平戸市保健センター 事務 一長	岩永 耕一	
	松浦市健康ほけん 係 課長	濱村 彰子	
	佐々町保険環境 課長	富田 広司	
消 防 本 部	平戸市消防本部 警防課長	岩田 英治	
	松浦市消防本部 消防課長	吉元 達明	
	佐世保市消防局 次長兼西消防署 課長	上野 克己	
保 健 所	県北保健所 所長	麻生 重仁	

* 氏名欄の◎は本協議会の会長

* 設置年月日：平成21年7月1日

* 現委員任期：平成29年3月31日まで（任期2年）

④佐世保県北区域地域医療構想調整会議委員名簿（27名）

（平成27年7月1日現在）

機関及び団体名	職名等	氏名	備考
国立・公的病院等	佐世保市総合医療センター院長	澄川 耕二	
	独立行政法人労働者健康福祉機構長 崎労災病院長	福崎 誠	
	国家公務員共済組合連合会 佐世保共済病院長	木寺 義郎	
	地方独立行政法人 北松中央病院理事長	東山 康仁	
	国民健康保険 平戸市民病院長	押淵 徹	
郡市医師会（代表）	佐世保市医師会 会長	◎久保 次郎	久保内科病院長
郡市医師会（診療所）	佐世保市医師会 副会長	横山 一章	横山内科医院長
郡市医師会（基幹病院）	社会医療法人財団白十字会 佐世保中央病院長	碓 秀樹	
郡市医師会（代表）	北松浦医師会 会長	○武部 勝海	武部病院長
郡市医師会（診療所）	北松浦医師会 理事	前田 治伸	前田外科胃腸科医院長
郡市医師会（代表）	平戸市医師会 会長	柿添 圭嗣	柿添病院長
郡市医師会（診療所）	平戸市医師会 理事	波多江 龍彦	はたえ眼科院長
郡市歯科医師会	佐世保市歯科医師会 会長	品川 光春	しながわ小児歯科医院長
	北松歯科医師会 会長	西田 耕也	西田歯科医院長
県薬剤師会支部	佐世保市薬剤師会 会長	井手 佳位輔	井手薬局
	県北薬剤師会 会長	北原 敏弘	生月調剤薬局
県看護協会支部	長崎県看護協会 会長 県北支部	山口 則子	長崎労災病院ICU看護師長
介護関係者	県北地域リハビリテーション 広域支援センター地域支援部長	大山 盛樹	
市及び町	佐世保市保健福祉部長 長寿社会課長	近藤 寿	
	平戸市市民福祉部長	小川 茂敏	
	松浦市長寿介護課長	辻 義文	
	佐々町住民福祉課長	内田 明文	
保健所	佐世保市保健所 長	濱崎 直孝	
	県北保健所 長	麻生 重仁	
その他学識経験者	長崎県立大学シーボルト校 看護栄養学部看護学科教授	立石 憲彦	
保険者	佐世保市保健福祉部医療保険課 保健福祉部理事兼医療保険課長	帯田 浩孝	
	親和銀行健康保険組合 常務理事	原 和久	

* 氏名欄の◎は本会議の会長、○は副会長。

* 現委員任期：平成30年6月30日まで（任期3年）

⑤県北保健所地域・職域連携推進協議会委員名簿(18名)

(平成27年3月31日現在)

所 属	職 名 等	氏 名	備 考
医 師 会	平 戸 市 医 師 会 会 長	◎ 柿 添 圭 嗣	柿添病院長
	北 松 浦 医 師 会 会 長	武 部 勝 海	武部病院長
歯 科 医 師 会	北 松 歯 科 医 師 会 会 長	林 英 二	林歯科医院長
労 働 関 係	江 迎 労 働 基 準 監 督 署 長	前 原 武 士	
	北松浦地域産業保健センター コーディネーター	諸 石 徹	
健 診 機 関 等	全国健康保険協会長崎支部保健師	上 村 芙 美	
	財団法人長崎県健康事業団健康 事業 課 長	中 村 敬 治	
食生活改善推進協議会	佐々町食生活改善推進 連 絡 協 議 会 会 長	小 林 貞 代	
栄 養 士 会	長 崎 県 栄 養 士 会 北 松 支 部 長	前 田 育 子	青洲会病院管理栄養士
県看護協会県北支部	県看護協会県北ブロック 議 会 代 表	岡 本 和 代	北松中央病院看護師長
商 工 会 議 所	平 戸 商 工 会 議 所 事 務 局 長	松 山 芳 弘	
	松 浦 商 工 会 議 所 事 務 局 長		年度途中退職のため、 後任者不在
	佐々町商工会事務局長	野 村 雅 一	
事 業 所	社団法人長崎県建設業協会北部 支 部 長	大 坪 成 禮	
	九州液化瓦斯福島基地社 株 式 会 社	永 田 貴 久	総務課長
市 町	平 戸 市 保 健 センター事務長	塚 本 眞 実	
	松 浦 市 健 康 ほ け ん 課 長	瀬 戸 守	
	佐々町健康相談センター事務長	内 田 明 文	
保 健 所	県 北 保 健 所 長	麻 生 重 仁	

(順不同)

- * 氏名欄の◎は本協議会の会長
- * 設置年月日:平成18年11月10日
- * 現委員任期:平成24年9月1日～平成27年8月31日

⑥県北保健所地域精神保健医療福祉協議会委員名簿(18名)

(平成27年3月31日現在)

所 属	職 名 等	氏 名	備 考
医 師 会	平 戸 市 医 師 会 代 表	◎ 押 淵 徹	平戸市民病院院長
	北 松 浦 医 師 会 代 表	秋 月 誠 一	佐々病院院長
精 神 科 病 院	精 神 科 病 院 代 表	下 田 天 授 美	平戸愛恵病院看護部長
学 校 保 健 関 係	平 戸 市 高 等 学 校 代 表	古 川 賢 一 郎	長崎県立猶興館高等学校教頭
福 祉 関 係 団 体	佐々町社会福祉協議会 事 務 局 会 長	大 瀬 昇	
	平戸市民生・児童委員協議会 連 合 会 会 長	宮 本 照 芳	
精 神 障 害 者 社 会 復 帰 施 設 等	平戸ひかりステーション 代 表	太 田 早 苗	
	N P O 法 人 椿 の 会 相 談 支 援 専 門 員	小 田 カ ヨ 子	
	江 迎 公 共 職 業 安 定 所 統 括 職 業 指 導 官	浦 信 介	
精 神 障 害 者 関 係 団 体	精 神 障 害 者 家 族 会 代 表	立 石 傳 太 郎	平戸市「くろしお会」会長
住 民 代 表	住 民 代 表	下 川 美 登 里	
市 町	平 戸 市 市 民 福 祉 部 福 祉 課 課 長	佐 々 木 信 二	
	松 浦 市 福 祉 事 務 所 長	小 林 一 成	
	松 浦 市 健 康 ほ け ん 課 長	瀬 戸 守	
	佐々町健康相談センター 事 務 局 会 長	内 田 明 文	
県 関 係 機 関	松浦警察署刑事生活安全課長	伊 藤 博 文	
	平戸市消防本部警防課長	岩 田 英 治	
	県 北 保 健 所 長	麻 生 重 仁	

* 氏名欄の◎は本協議会の会長

(順不同)

* 設置年月日:平成9年11月27日

* 現委員任期:平成27年8月31日まで(任期3年)

⑦県北地域母子保健推進協議会委員名簿(17名)

(平成27年3月31日現在)

所 属	職 名 等	氏 名	備 考
医 師 会	北 松 浦 医 師 会 代 表	中 山 吉 則	中山レディースクリニック院長
		山 口 浩	やまぐち小児科院長
	平 戸 市 医 師 会 代 表	◎ 柿 添 由 美 子	柿添病院 小児科医師
歯 科 医 師 会	北 松 歯 科 医 師 会 地 域 保 健 福 祉 理 事	寺 崎 裕 憲	てらさき歯科医院院長
保 育 園 関 係 者	北 松 保 育 会 長	大 長 光 一	さざなみ保育園長
民 生 児 童 委 員	松 浦 市 主 任 児 童 委 員 部 会 代 表	吉 井 ネ リ 子	
障 害 児 親 の 会	チ ャ レ ン ジ ド な の は な 事 務 長	岡 村 英 子	ハンディある人と共に歩む会「チャレンジドなのはな」事務長
学 校 関 係	平 戸 市 校 長 会 会 長	松 尾 英 次	平戸市立生月小学校校長
	松 浦 市 養 護 教 諭 部 会 代 表	大 櫛 真 美	松浦市立調川中学校養護教諭
	佐 々 町 教 育 委 員 会 教 育 次 長	谷 添 正 人	
市 町	平 戸 市 保 健 セ ン タ ー 事 務 長	塚 本 眞 実	
	松 浦 市 子 育 て ・ こ ど も 課 長	福 守 尚 美	
	佐 々 町 健 康 相 談 セ ン タ ー 事 務 長	内 田 明 文	
行 政 栄 養 士	長 崎 県 栄 養 士 会 北 松 支 部 行 政 代 表	田 中 直 子	平戸市保健センター栄養士
福 祉 事 務 所	東 彼 ・ 北 松 福 祉 事 務 所 福 祉 課 長	大 谷 英 二	
児 童 相 談 所	佐 世 保 こ ど も ・ 女 性 ・ 障 害 者 支 援 セ ン タ ー こ ど も ・ 女 性 支 援 課 長	松 尾 利 也	
保 健 所	県 北 保 健 所 長	麻 生 重 仁	

* 氏名欄の◎は本協議会の会長

(順不同)

* 設置年月日:平成10年3月13日

* 現委員任期:平成27年8月31日まで(任期3年)

⑧県北地域歯科保健推進協議会委員名簿(21名)

(平成27年3月31日現在)

所 属	職 名 等	名	備 考
歯 科 医 師 会	北 松 歯 科 医 師 会 長	◎ 林 英 二	林歯科医院長
	北 松 歯 科 医 師 会 常務 理 事	森 隆	森歯科医院長
	北 松 歯 科 医 師 会 地 域 保 健 福 祉 理 事	寺 崎 裕 憲	てらさき歯科医院長
医 師 会	平 戸 市 医 師 会 長	柿 添 圭 嗣	柿添病院長
	北 松 浦 医 師 会 長	武 部 勝 海	武部病院長
管 内 市 町 関 係 者	平 戸 市 保 健 セ ン タ ー 事 務 長	塚 本 眞 実	
	松 浦 市 子 育 て ・ こ ど も 課 長	神 田 稔	
	佐 々 町 健 康 相 談 セ ン タ ー 事 務 長	内 田 明 文	
歯 科 衛 生 士 会	長 崎 県 歯 科 衛 生 士 会 佐 世 保 支 部 長	初 瀬 し ず 子	
学 校 保 健 関 係 者	平 戸 市 教 育 委 員 会 学 校 教 育 課 参 事 監 兼 指 導 主 事	木 寺 剛	
	北 松 学 校 長 会 長	黒 川 雅 孝	佐々町立佐々中学校長
	平 戸 市 養 護 部 会 長	白 石 弥 生	田平南小学校 養護教諭
保 育 園 関 係 者	平 戸 市 保 育 会 代 表	平 石 早 賀 美	堤保育園長
社 会 福 祉 関 係 者	平 戸 市 社 会 福 祉 協 議 会 長	黒 崎 洋 介	
住 民 組 織	松 浦 市 老 人 ク ラ ブ 連 合 会 長	永 淵 勝 幸	
	平 戸 市 食 生 活 改 善 推 進 協 議 会 長	今 村 慶 子	
職 域 保 健 関 係 者	江 迎 労 働 基 準 監 督 署 長	前 原 武 士	
栄 養 士 会	長 崎 県 栄 養 士 会 北 松 支 部 長	前 田 育 子	青州会病院栄養士
老 人 保 健 福 祉 施 設	県 北 地 区 老 人 福 祉 施 設 連 絡 協 議 会 長	朝 永 春 郎	特別養護老人ホーム 「青山荘」施設長
保 健 所	県 北 保 健 所 長	○ 麻 生 重 仁	

(順不同)

* 氏名欄の◎は本協議会の会長、○は副会長

* 設置年月日:平成8年9月2日

* 現委員任期:平成24年9月1日～平成27年8月31日

⑨県北地域リハビリテーション連絡協議会委員名簿(18名)

(平成27年3月31日現在)

機関及び団体名	職名等	氏名	備考
平戸市医師会	平戸市医師会会長	◎ 柿添圭嗣	柿添病院院長
北松浦医師会	北松浦医師会会長	武部勝海	武部病院院長
北松歯科医師会	北松歯科医師会 地域保健福祉担当理事	寺崎裕憲	てらさき歯科医院院長
看護協会	長崎県看護協会 県北ブロック協議会代表	岡本和代	北松中央病院副看護部長
県理学療法士会	長崎県理学療法士会 県北地区代表	大山盛樹	柿添病院理学療法士
平戸市介護支援専門員 連絡協議会	平戸市介護支援専門員 連絡協議会代表	松本康博	平戸市民病院看護師
社会福祉協議会	平戸市	黒崎洋介	平戸市社会福祉協議会会長
	松浦市	寺澤博文	松浦市社会福祉協議会事務局長
	佐々町	松尾美恵子	佐々町社会福祉協議会通所介護主任
管内市町	平戸市	塚本眞実	平戸市保健センター事務長
	松浦市	瀬戸守	松浦市健康ほけん課長
	佐々町	内田明文	佐々町健康相談センター事務長
栄養士会	長崎県栄養士会 北松支部会長	前田育子	青洲会病院栄養士
食生活改善推進員	松浦市食生活改善推進 連絡協議会会長	梶原貞子	松浦市食生活改善推進員
県北地域リハビリテーション 広域支援センター	センター長	押淵徹	平戸市民病院院長
	事務局長	大石典史	平戸市民病院理学療法士
県北地域リハビリテーション 連絡協議会	専門部会長	松尾尚子	青洲会病院理学療法士
保健所	県北保健所	○ 麻生重仁	県北保健所長

* 氏名欄の◎は本協議会の会長、○は副会長

(順不同)

* 設置年月日:平成13年2月19日

* 現委員任期:平成27年8月31日まで(任期3年)

⑩県北地域感染症対策協議会名簿(15名)

(平成27年3月31日現在)

機関及び団体名	職名等	氏名	備考
医 師 会	平戸市医師会代表	柿添由美子	医療法人医理会柿添病院 小児科医師
	北松浦医師会代表	山田啓二	山田医院長
感染症指定医療機関	感染症指定医療機関医師	◎東山康仁	地方独立行政法人 北松中央病院理事長
消 防 関 係	平戸市消防本部警防課長	岩田英治	
	松浦市消防本部消防課長	丸山敏朗	
	佐世保市消防局西消防署 長	福田憲一	
学 校 関 係	平戸・松浦・北松地区高等学校 会 養護教諭会代表	岩永美香	猶興館高等学校 養護教諭
	北松浦郡養護部会代表	中尾裕子	佐々町立口石小学校 養護教諭
	松浦市教育委員会 主任兼指導主事	加藤洋一	
保 育 関 係	平戸市保育会長	西村承品	みのり保育園長
	北松保育会長	大長光一	さざなみ保育園長
社会福祉施設	県北地区老人福祉施設連 絡協議会長	朝永春郎	特別養護老人ホーム 青山荘施設長
市 町 関 係	平戸市保健センター 事務長	塚本眞実	
	松浦市健康ほけん課長	瀬戸守	
	佐々町健康管理センター事務長	内田明文	
県 関 係	県北保健所長	○麻生重仁	

* 氏名欄の◎は本協議会の会長、○は副会長。

(順不同)

* 設置年月日:平成14年11月1日

* 現委員任期:平成24年9月1日～平成27年8月31日

⑪県北保健所感染症診査協議会及び結核診査専門部会委員名簿(8名)

(平成27年4月1日現在)

機関及び団体名	職名等	氏名	結核
地方独立行政法人 北松中央病院	理事長	◎東山康仁	○
医療法人裕光会 谷川病院	院長	谷川純二	○
医療法人 くわはら医院	理事長	桑原聖子	○
かわむら内科	理事長	川村純生	○
介護老人保健施設 よかところ	施設長	古川正人	○
山口法律事務所	弁護士	山口毅彦	○
	行政書士	早田博子	○
平戸人権擁護委員協議 会	人権擁護委員	氏田恵子	○

* 氏名欄の◎は本協議会の会長 *「結核」の欄の○は結核診査専門部会委員を兼任 (順不同)

* 設置年月日:平成11年4月1日

* 現委員任期:平成25年4月1日～平成27年3月31日

6. 廃棄物関係施設一覧

① ごみ処理施設

施設名	所在地	処理対象区域	開始年	規模(t/日)	処理方式	電話
北松北部クリーンセンター	平戸市田平町 下寺免1318	平戸市(大島村除く) 松浦市(鷹島町除く)	2004	70	直接溶融	0950 57-1300
佐々クリーンセンター	佐々町小浦免 1163-20	江迎町・鹿町町 佐々町	1995	36	機械化バッチ	0956 62-3512
大島村クリーンセンター	平戸市大島村 前平3620-1	平戸市大島村	1997	5	〃	0950 55-2007
鷹島町環境センター	松浦市鷹島町阿翁 免字西ノ平404-6	松浦市鷹島町	2001	5	〃	0955 48-3213

② し尿処理施設

施設名	所在地	処理対象区域	開始年	規模(kl/日)	処理方式	電話
北松北部クリーンセンター 汚泥再生処理施設	平戸市田平町 下寺免1318	平戸市(大島村除く) 松浦市(鷹島町除く)	2005	148	膜分離高負荷	0950 26-1300
大島村し尿処理施設	平戸市大島村 前平3633-1	平戸市大島村	1987	5	高負荷	0950 55-2373
鷹島町クリーンセンター	松浦市鷹島町阿翁 免字緋ヶ1246	松浦市鷹島町	1990	5	標脱	0955 48-2342

③ 一般廃棄物最終処分場

施設名	所在地	開始年	埋立面積	埋立容量	区分
平戸市総合衛生センター	平戸市大石脇町	1991	3,300	8,000	管理型
松浦市総合衛生センター	松浦市今福町北免 1157	1990	4,497	14,535	管理型
大島村遮断型最終処分場	平戸市大島村前平 3620-1	1998	288	1,040	遮断型
高崎埋立場	平戸市大島村前平 3384	1975	40,000	300,000	安定型
生月町管理型最終処分場	平戸市生月町里免 5468	2005	4,300	25,000	管理型
生月町安定型最終処分場	平戸市生月町里免 5476	1997	4,345	21,150	安定型
田平町ごみ処理場	平戸市田平町大久 保免674	1993	3,800	11,000	管理型
福島町ごみ埋立地	松浦市福島町塩浜 免2342	1967	1,026	20,514	安定型
鷹島町環境センター	松浦市鷹島町阿翁 免字西ノ平404-6	2001	1,700	9,500	管理型

7. 精神障害者関係施設一覧

①地域活動支援センター

創作的活動または生産活動の機会の提供、社会との交流等を行う。

施設名	所在地	電話	備考
ホープドリーム	平戸市職人町 257	0950-23-2061	Ⅲ型
はーとオアシス	松浦市志佐町浦免 533	0956-72-3969	Ⅲ型

②就労移行支援

生産活動、職場体験その他の活動の機会の提供その他の就労に必要な知識及び能力の向上のために必要な訓練、求職活動に関する支援等を行う。

施設名	所在地	電話	定員	備考
多機能型事業所 未来	平戸市職人町 258 番地	0950-23-8253	6名	H26.4.1 開設

③就労継続支援

一般企業等での就労が困難な者に、働く場を提供するとともに、知識及び能力の向上のために必要な訓練を行う。

ア) 就労継続支援 A 型

施設名	所在地	電話	定員	備考
江迎ひかりステーション	佐世保市江迎町三浦 39 番地 1	0956-65-3165	10名	H24.4.1 開設

※江迎ひかりステーションは佐世保市管内だが、当所管内の障害者も利用している事業所。鹿町ひかりステーションが就労継続支援（A型を廃止し、平成24年度開所の江迎ひかりステーションに事業を引き継いでいる。

イ) 就労継続支援 B 型

施設名	所在地	電話	定員	備考
平戸ひかりステーション	平戸市明の川内町字ハゲノ下 142 番地 1	0950-23-8363	20名	H23.2.1 開設
春菜	平戸市田平町古梶免 37-38	0950-57-1258	20名	H23.4.1 開設
木ヶ津文庫『絆』	平戸市木ヶ津町 908 番地 4	0950-28-0045	20名	H23.11.1 開設
たんぼぼの里	平戸市東中山町 32 番地	0950-27-0886	20名	H23.12.1 開設
多機能型事業所 未来	平戸市職人町 258 番地	0950-23-8253	24名	H26.4.1 開設
たんぼぼの里 大川原作業所	平戸市赤松町 23 番地	0950-28-0033	20名	H27.4.1 開設
ホープステーション	松浦市福島町原免 1010-1	0955-41-3037	20名	H21.10.1 開設
ワークプラザ松浦	松浦市御厨町米ノ山免 489 番地	0956-75-2048	30名	H24.2.1 開設
福祉の里 松浦作業所	松浦市御厨町山根免 290 番地	0956-75-1428	30名	H24.3.1 開設
グッデイ	松浦市志佐町白浜免 599	0956-59-5721	20名	H25.12.1 開設
松浦ひかりステーション	松浦市志佐町浦免 889 番地 7	0956-59-5957	20名	H26.2.1 開設
つばさ作業所	北松浦郡佐々町市場免 40	0956-63-2904	10名	H19.4.1 開設
鹿町ひかりステーション	佐世保市鹿町町下歌ヶ浦 989 番地 7	0956-77-5545	20名	H22.6.1 開設
かたる会共同作業所	佐世保市吉井町大渡 206	0956-64-2386	20名	H24.3.1 開設
ハートピア工房	佐世保市世知原町筥瀬 778-3	0956-73-3200	20名	H19.3.30 開設

※佐世保市所在の事業所は、当所管内の障害者も利用している事業所。

※かたる会共同作業所は、地域活動支援センターⅢ型から就労継続支援 B 型へ移行している。

④グループホーム

夜間や休日、共同生活を行う住居において相談や日常生活の援助を行う。

施設名	所在地	電話	定員	備考
リベラルホーム I	平戸市田平町野田免 202	0950-57-1150	5名	H18.10.1 開設
リベラルホーム II	平戸市田平町下亀免 1133 番地	0950-57-1673	5名	H18.10.1 開設
共同生活事業所 サンライフ鏡川	平戸市鏡川町 301 番地 13	0950-23-8002	10名	H27.4.1 開設
グループホーム 森の木	北松浦郡佐々町口石免 1108-4	0956-62-2184	6名	H20.3.7 開設

※主に精神障害者を対象とするグループホーム。

⑤居宅介護

自宅において、入浴、排泄、食事の介護等を行う。

施設名	所在地	電話	備考
平戸市社協 障害者訪問介護平戸事業所	平戸市岩の上町 1466 番地	0950-22-2180	H18.10.1 開設
平戸市社協 障害者訪問介護生月事業所	平戸市生月町山田免 3011 番地	0950-53-2615	H18.10.1 開設
平戸市社協 障害者訪問介護平戸事業所Ⅱ	平戸市草積町 1158 番地 1	0950-28-1415	H18.10.1 開設
平戸市社協 障害者訪問介護大島事業所	平戸市大島村前平 2727 番地	0950-55-2100	H18.10.1 開設
平戸市社協 障害者訪問介護田平事業所	平戸市田平町里免 90 番地	0950-57-2223	H18.10.1 開設
セントケア平戸	平戸市戸石川町 800-3	0950-21-8413	H23.10.1 開設
松浦市社協 松浦支所障害者訪問介護事業所	松浦市志佐町浦免 871 番地	0956-72-4022	H18.10.1 開設
松浦市社協 鷹島支所障害者訪問介護事業所	松浦市鷹島町神崎免 137 番地 1	0955-48-3505	H18.10.1 開設
指定障害福祉サービス事業所 よかところ	松浦市星鹿町牟田免 401	0956-75-0711	H19.12.1 開設
佐々町社会福祉協議会 居宅介護事業所	北松浦郡佐々町市場免 23 番地 1	0956-63-5900	H18.10.1 開設

⑥生活介護

常に介護を必要とする者に、昼間、入浴、排泄、食事の介護等を行うとともに、創作的活動または生産活動の機会を提供する。

施設名	所在地	電話	定員	備考
平戸市社協通所介護大島事業所	平戸市大島村前平 2727 番地	0950-55-2100	12 名	H19.4.1 開設
平戸市社協障害者生活支援生月事業所	平戸市生月町山田免 3011 番地	0950-53-2615	10 名	H19.4.1 開設
平戸市社協障害者生活支援田平事業所	平戸市田平町里免 90 番地	0950-57-2223	30 名	H19.4.1 開設
ワークプラザ松浦	松浦市御厨町米ノ山免 489 番地	0956-75-2048	10 名	H24.2.1 開設
つばさ作業所	北松浦郡佐々町市場免 40	0956-63-2904	10 名	H22.4.1 開設
多機能型事業所 ほがらか会館	北松浦郡佐々町松瀬免 109-2	0956-62-3844	23 名	H20.7.1 開設

⑦短期入所

自宅で介護する者が病気の場合などに、短期間、夜間も含めて施設で入浴、排泄、食事の介護等を行う。

施設名	所在地	電話	備考
平戸荘ショートステイセンター	平戸市紐差町 450 番地	0950-28-1155	H18.10.1 開設
特別養護老人ホーム 生寿園	平戸市生月町山田免 2693-1	0950-28-1155	H19.8.1 開設

⑧相談支援事業所

障害福祉サービス等の利用計画の作成や、地域生活への移行に向けた支援を行う。

施設名	所在地	電話	備考
平戸市社協障害者相談支援生月事業所	平戸市生月町山田免 3011 番地	0950-53-2615	H24.4.1 開設
つばき	平戸市田平町野田免 202 番地	0950-57-3223	H25.8.1 開設
相談支援事業所 希望	平戸市職人町 257 番地	0950-23-2061	H26.4.1 開設
あんじん	平戸市赤松町 23 番地	0950-28-0033	H27.1.6 開設
若葉支援センター	松浦市志佐町浦免 889 番地 7	0956-59-5957	H26.3.1 開設
相談支援事業所 菩提樹	松浦市志佐町長野免 1892	0956-72-0906	H26.4.1 開設
平戸市社協障害者相談支援平戸事業所	平戸市岩の上町 1466	0950-22-2180	H24.4.1 開設

8. 医療施設一覧

①病院

平成27年7月1日現在

医療機関名	〒	所在地	開設者	管理者	診療科目	病床数					TEL	FAX	救急告示
						精神	感染	結核	一般	療養			
平戸市立生月病院	859-5704	平戸市生月町山田免 2 9 6 5	平戸市長	山下 雅巳	内科・外科・小児科・整形外科・リハビリテーション科				60		0950 53-2155	0950 53-3009	○
平戸愛恵病院	859-4826	平戸市田平町野田免 2 0 2	医療法人愛恵会 理事長 森田 武東	森田 武東	精神科・心療内科	120					0950 57-1150	0950 57-1544	
医療法人光佑会 北川病院	859-5111	平戸市浦の町7 3 7	医療法人光佑会 理事長 野口 義夫	北川 雪子	内科・外科・胃腸科・放射線科・循環器科・整形外科・リハビリテーション科・小児科				52		0950 22-2344	0950 23-8254	
青洲会病院	859-4825	平戸市田平町山内免 6 1 2 - 4	社会医療法人青洲会 理事長 河野 輝昭	植田 保子	内科・胃腸科・外科・整形外科・リハビリテーション科・放射線科・脳神経外科・泌尿器科				50	74	0950 57-2155	0950 57-2096	○
医療法人裕光会 谷川病院	859-4825	平戸市田平町山内免 4 0 0	医療法人裕光会 理事長 谷川 純二	谷川 純二	内科・呼吸器科・消化器科・循環器科・小児科・皮膚科・リハビリテーション科				54		0950 57-0045	0950 57-2098	
柿添病院	859-5152	平戸市鏡川町2 7 8	医療法人医理会 理事長 柿添 圭嗣	柿添 圭嗣	内科・外科・皮膚科・泌尿器科・放射線科・リハビリテーション科・整形外科・小児科・小児外科・歯科・耳鼻咽喉科・循環器科・麻酔科				52	59	0950 23-2151	0950 22-5131	○
国民健康保険 平戸市民病院	859-5363	平戸市草積町 1 1 2 5 - 1 2	平戸市長	押淵 徹	内科・外科・小児科・整形外科・放射線科・リハビリテーション科・眼科・救急科				58	52	0950 28-1113	0950 28-0800	○
明星会病院	859-5102	平戸市大久保町2 4 9 0	社会医療法人青洲会 理事長 河野 輝昭	光武 俊和	内科・リハビリテーション科					59	0950 23-2101	0950 23-2104	
医療法人社団昌徳会 田中病院	859-4752	松浦市御厨町里免8 7 1	医療法人社団 昌徳会 理事長 田中 彰	田畑 聡	内科・外科・整形外科・脳神経外科・リハビリテーション科・皮膚科・循環器内科					90	0956 75-0212	0956 75-0222	
菊地病院	859-4501	松浦市志佐町浦免 1 7 6 5 - 4	医療法人長愛会 理事長 犬養順子	犬養 義一	内科・呼吸器科・消化器科・外科・整形外科・皮膚科・リハビリテーション科・放射線科・眼科					93	0956 72-0151	0956 72-2962	
武部病院	859-4521	松浦市今福町北免 2 0 9 1 - 1	医療法人陽迎堂 理事長 武部 勝海	武部 勝海	内科・外科・整形外科・脳神経外科・耳鼻咽喉科・アレルギー科					50	0956 74-0007	0956 74-0746	
医療法人みなづき 佐々病院	857-0352	北松浦郡佐々町口石免 1 1 0 8 - 3	医療法人みなづき 理事長 秋月 誠一	秋月 誠一	精神科・神経科	147					0956 62-2184	0956 62-6642	

②診療所

平成27年7月1日現在

医療機関名	〒	所在地	開設者	管理者	診療科目	病床数	療養 (再掲)	TEL	FAX
生月船員福祉会館診療所	859-5705	平戸市生月町館浦107-2	森 光政	森 光政	内科・小児科			0950 53-2584	0950 53-2583
特別養護老人ホーム 生寿園診療所	859-5704	平戸市生月町山田免 2963-1	社会福祉法人生月福祉会	山下 雅巳	内科・外科			0950 53-2804	0950 53-2805
短期入所生活介護施設 なごみ医務室	859-5704	平戸市生月町山田免1889	社会福祉法人生月福祉会	山下 雅巳	内科・外科・整形外科			0950 53-2883	0950 53-2870
平戸市国民健康保険 大島診療所	859-5801	平戸市大島村神浦154	平戸市長	関野 晴夫	内科・外科			0950 55-2039	0950 21-6602
平戸市国民健康保険 大島診療所の出張所	859-5805	平戸市大島村的山川内 796番地1	平戸市長	関野 晴夫	内科・外科			0950 55-2533	—
医療法人社団流星群 はたえ眼科	859-4825	平戸市田平町山内免460- 1	医療法人社団流星群 はたえ眼科	波多江 龍彦	眼科	12		0950 57-0109	0950 57-1032
特別養護老人ホーム 田平ホーム医務室	859-4825	平戸市田平町山内免字尼久保 232	社会福祉法人慈愛会	谷川 純二	内科			0950 57-1966	0950 57-2185
医療法人純健会 しおざわ内科消化器科	859-4824	平戸市田平町小手田免946	医療法人純健会 しおざわ内科消化器科	塩澤 恒雄	内科・消化器科			0950 57-2121	0950 57-1525
医療法人くわはら医院	859-5112	平戸市宮の町581	医療法人くわはら医院	桑原 聖子	内科・消化器科・整形外科・外科	18		0950 22-2306	0950 22-4572
ごとう耳鼻咽喉科 ・整形外科医院	859-5153	平戸市戸石川町964	後藤 弘毅	後藤 弘毅	耳鼻咽喉科・整形外科			0950 22-4377	0950 22-4243
小規模特別養護老人ホーム ・短期入所生活介護あんのん	859-5153	平戸市戸石川町950	久枝 啓介	柿添 博史	内科			0950 23-8815	0950 23-8815

②診療所

平成27年7月1日現在

医療機関名	〒	所在地	開設者	管理者	診療科目	病床数	療養 (再掲)	TEL	FAX
柿添病院附属中野診療所	859-5141	平戸市山中町696番地3	医療法人医理会	木寺 一希	内科・耳鼻咽喉科			0950 20-4100	0950 20-4101
老人ホーム光の園診療所	859-5102	平戸市大久保町325	社会福祉法人聖婢姉妹会	桑原 聖子	内科			0950 23-8020	0950 23-8022
特別養護老人ホーム わだつみの里医務室	859-5513	平戸市辻町178	社会福祉法人愛和会	柿添 圭嗣	内科			0950 27-2200	0950 27-2223
幸福堂医院	859-5513	平戸市辻町字前田184-33	吉岡 朗	吉岡 朗	内科・小児科・リハビリテーション科			0950 27-2603	0950 27-2605
平戸市国民健康保険 度島診療所	859-5101	平戸市度島町1673	平戸市長	濱田 勉	内科・外科			0950 25-2014	0950 25-2447
特別養護老人ホーム 平戸荘診療所	859-5361	平戸市紐差町450	社会福祉法人白寿会	押淵 徹	内科・外科			0950 28-1155	0950 28-1082

②診療所

平成27年7月1日現在

医療機関名	〒	所在地	開設者	管理者	診療科目	病床数	療養 (再掲)	TEL	FAX
押漕医院	859-4752	松浦市御厨町里免37-1	医療法人社団壮志会	押漕 英展	外科・内科・整形外科・消化器外科・疼痛緩和内科・リハビリテーション科・麻酔科・神経内科	19		0956 75-0311	0956 75-1799
特別養護老人ホーム 青山荘医務室	859-4752	松浦市御厨町里免395-1	社会福祉法人長松会	押漕 英展	内科・外科			0956 75-2888	0956 75-2183
医療法人社団 間宮医院	859-4752	松浦市御厨町里免564-5	医療法人社団間宮医院	物部 達也	内科・小児科・消化器内科	6		0956 75-0208	0956 75-0148
白壁外科医院	859-4528	松浦市今福町浦免423	白壁 勝哉	白壁 勝哉	内科・外科	19		0956 74-0221	0956 74-0238
江藤医院	859-4501	松浦市志佐町浦免1475-3	江藤 省三	江藤 省三	内科・外科・整形外科	19		0956 72-3411	0956 72-5906
医療法人 坂口こどもクリニック	859-4501	松浦市志佐町浦免1738-2	医療法人 坂口こどもクリニック	坂口 点	小児科・小児外科			0956 72-5900	0956 72-5901
平田整形外科	859-4501	松浦市志佐町浦免1740-1	平田 重則	平田 重則	整形外科・外科・リハビリテーション科	17	8	0956 72-2521	0956 72-5019
特別養護老人ホーム愛光園	859-4501	松浦市志佐町浦免270	社会福祉法人愛光福祉会	犬養 義一	内科			0956 72-0863	0956 72-1029
能塚医院	859-4503	松浦市志佐町高野免120-1	能塚 隆之	能塚 隆之	内科・外科・皮膚科・呼吸器科			0956 73-0077	0956 73-0081
医療法人 中山レディースクリニック	859-4502	松浦市志佐町里免297番地	医療法人 中山レディースクリニック	中山 吉則	産婦人科	13		0956 72-0050	0956 72-2224
松浦市立青島診療所	859-4745	松浦市星鹿町青島免651	松浦市長	山崎 隆	内科・外科			0956 75-0782	0956 75-0782

②診療所

平成27年7月1日現在

医療機関名	〒	所在地	開設者	管理者	診療科目	病床数	療養 (再掲)	TEL	FAX
海光園医務室	859-4741	松浦市星鹿町北久保免682	社会福祉法人和光福祉会	田畑 聡	内科			0956 75-0359	0956 75-1996
木村内科循環器科	859-4536	松浦市調川町下免91	木村 幹史	木村 幹史	内科・循環器科・消化器科	14	14	0956 72-1101	0956 72-2268
国民健康保険直営 松浦市立鷹島診療所	859-4303	松浦市鷹島町神崎免352-1	松浦市長	林 秀夫	内科・外科	19	12	0955 48-2012	0955 48-2039
国民健康保険直営 松浦市立福島診療所	848-0403	松浦市福島町塩浜免 2944-21	松浦市長	深堀 実	内科・外科・小児科・循環器内科	19	19	0955 47-2003	0955 47-2146
いろは島荘医務室	848-0403	松浦市福島町塩浜免3002	社会福祉法人福島福祉会	今田 達也	内科			0955 47-4611	0955 47-4610
国民健康保険直営 松浦市立福島診療所原分院	848-0406	松浦市福島町原免1106	松浦市長	深堀 実	内科・小児科			0955 47-2281	—
建禄園医務室	848-0402	松浦市福島町端免78	社会福祉法人扶早会	小島 直樹	内科			0955 47-2388	0955 47-2851
松浦市立中央診療所	859-4507	松浦市志佐町庄野免274-1	松浦市長	福野 裕次	内科・人工透析内科			0956 72-2166	0956 72-5259

②診療所

平成27年7月1日現在

医療機関名	〒	所在地	開設者	管理者	診療科目	病床数	療養 (再掲)	TEL	FAX
平井産婦人科医院	857-0341	北松浦郡佐々町羽須和免 7 8 0 - 5	平井 雅直	平井 雅直	産婦人科	8		0956 62-3903	0956 62-3907
力竹内科医院	857-0352	北松浦郡佐々町口石免 4 4 4 - 5	力竹 輝彦	力竹 輝彦	内科・呼吸器科・循環器科・消化器科	18		0956 63-2029	0956 62-6640
医療法人前田外科胃腸科医院	857-0312	北松浦郡佐々町市場免15-1	医療法人 前田外科胃腸科医院	前田 治伸	外科・整形外科・消化器科・肛門科・放射線科・リハビリテーション科・内科	17		0956 62-6868	0956 62-6851
佐々町国民健康保険診療所	857-0341	北松浦郡佐々町市場免23-1	佐々町長	末田 拓	内科			0956 62-2405	0956 62-6644
医療法人かわむら内科	857-0312	北松浦郡佐々町市場免7-1	医療法人かわむら内科	川村 純生	内科			0956 62-6789	0956 62-6788
とくだ眼科	857-0322	北松浦郡佐々町松瀬免99-3	医療法人とくだ眼科	徳田 安範	眼科	5		0956 41-1717	0956 41-1718
中村整形外科医院	857-0351	北松浦郡佐々町須崎免 5 0 2 - 1 1	中村 剛	中村 剛	整形外科・リハビリテーション科			0956 63-3128	0956 62-6639
特別養護老人ホーム 「虹の里」診療所	857-0337	北松浦郡佐々町八口免 8 0 5 - 3	社会福祉法人 佐々川福祉会	山田 啓二	内科・消化器科・循環器科			0956 41-1213	0956 41-1210
かわかみ皮フ科クリニック	857-0311	北松浦郡佐々町本田原免 1 0 7 - 1	川上 泰二	川上 泰二	皮膚科			0956 41-1017	0956 41-1096
医療法人 やまぐち小児科	857-0311	北松浦郡佐々町本田原免 1 1 2 - 1	医療法人やまぐち小児科	山口 浩	小児科			0956 41-1661	0956 41-1811
むらしま循環器科内科	857-0311	北松浦郡佐々町本田原免112-1 セカンド坂本ビル3階	村島 潤	村島 潤	内科・循環器科			0956 41-1262	0956 62-6009
山田医院	857-0311	北松浦郡佐々町本田原免 1 3 7 - 3	山田 啓二	山田 啓二	内科・消化器科・循環器科	19		0956 63-3611	0956 62-6643

②診療所

平成27年7月1日現在

医療機関名	〒	所在地	開設者	管理者	診療科目	病床数	療養 (再掲)	TEL	FAX
医療法人社団博友会 徳田医院	857-0311	北松浦郡佐々町本田原免2 2 8	医療法人社団博友会	徳田 博昭	内科	15		0956 62-2025	0956 62-6641
長崎県北保健所	859-4807	平戸市田平町里免 1 1 2 6 番地 1	長崎県	麻生 重仁	内科			0950 57-3933	0950 57-3666

③歯科診療所

平成27年7月1日現在

医療機関名	〒	所在地	開設者	管理者	診療科目	TEL	Fax
井上デンタルクリニック	859-5705	平戸市生月町館浦107-2	井上 義啓	井上 義啓	歯科・小児歯科・矯正歯科	0950-53-1524	0950-53-1524
NATURAL TEETH	859-5702	平戸市生月町壺部浦168	高崎 智也	高崎 智也	歯科・小児歯科・歯科口腔外科・矯正歯科	0950-26-5555	0950-26-5555
平戸市国民健康保険 大島歯科診療所	859-5801	平戸市大島村神浦154	平戸市長	塩川 雅治	歯科	0950-55-2506	0950-55-2506
医療法人安部歯科医院	859-4825	平戸市田平町山内免日の浦306-1	医療法人 安部歯科医院	安部 重幸	歯科	0950-57-0055	0950-57-0055
永益歯科医院	859-4807	平戸市田平町里免1199-3	永益 妙子	永益 妙子	歯科	0950-57-1632	0950-57-0482
いなざわ歯科医院	859-4807	平戸市田平町里免136-1	稲澤 浩晃	稲澤 浩晃	歯科・小児歯科・内科	0950-57-3337	0950-57-3326
医療法人林歯科医院	859-5111	平戸市浦の町712	医療法人 林歯科医院	林 英二	歯科	0950-22-2345	0950-22-2127
山崎歯科医院	859-5152	平戸市鏡川町西ノ久保366	山崎 弘	山崎 弘	歯科・矯正歯科・小児歯科	0950-22-4208	0950-22-4208
大森歯科医院	859-5116	平戸市職人町117-1	大森 正	大森 正	歯科・矯正歯科・小児歯科	0950-22-3814	0950-22-3814
宮川歯科	859-5512	平戸市津吉町705-3	宮川 武昭	宮川 武昭	歯科	0950-27-1137	0950-27-1137
医療法人昌友会山崎歯科	859-5513	平戸市辻町184-27	医療法人昌友会山崎歯科	山崎 昌夫	歯科	0950-27-1222	0950-27-1222
木引田町歯科	859-5113	平戸市木引田町465	安藤 公章	安藤 公章	歯科・歯科口腔外科・小児歯科・矯正歯科	0950-23-8320	0950-23-8320
けいすけ歯科クリニック	859-5361	平戸市紐差町1021-17	山崎 景右	山崎 景右	歯科、小児歯科	0950-28-0519	
巖歯科医院	859-4752	松浦市御厨町里免322-4	巖 圭庫	巖 圭庫	歯科	0956-75-0118	0956-75-0366
たかしま歯科	859-4752	松浦市御厨町里免324-4	高島 俊郎	高島 俊郎	歯科	0956-75-0032	0956-75-0032
医療法人 森歯科医院	859-4521	松浦市今福町北免2009-25	医療法人 森歯科医院	森 隆	歯科・矯正歯科・小児歯科	0956-74-1071	0956-74-1095
末竹歯科医院	859-4501	松浦市志佐町浦免1344	医療法人社団 末竹歯科医院	末竹 和彦	歯科・矯正歯科・小児歯科	0956-72-5072	0956-72-5072

③歯科診療所

平成27年7月1日現在

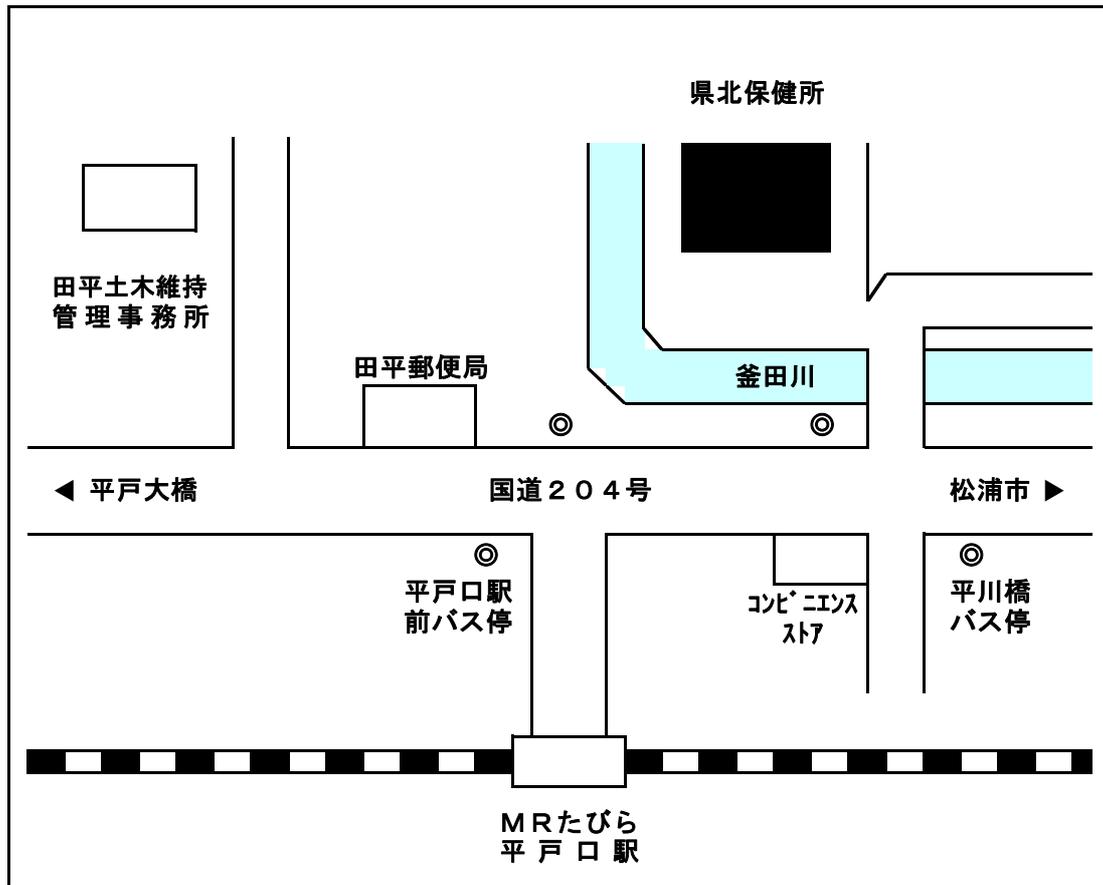
医療機関名	〒	所在地	開設者	管理者	診療科目	TEL	Fax
岩崎歯科医院	859-4501	松浦市志佐町浦免1723-5	岩崎 三治	岩崎 三治	歯科	0956-72-1409	0956-72-1409
太田歯科医院	859-4501	松浦市志佐町浦免1761	太田 晴康	太田 晴康	歯科	0956-72-0521	0956-72-0521
高橋歯科医院	859-4536	松浦市調川町下免106	高橋 覚	高橋 覚	歯科	0956-72-0412	0956-56-8483
国民健康保険直営 松浦市立鷹島歯科診療所	859-4303	松浦市鷹島町神崎免352-1	松浦市長	武藤 尊和	歯科	0955-48-2132	0955-48-2132
みちやま歯科医院	848-0403	松浦市福島町塩浜免字仏崎2968-9	道山 妥洋	道山 妥洋	歯科・小児歯科	0955-47-3232	0955-47-3233
あおぞら歯科医院	859-4502	松浦市志佐町里免381-3	末竹 秀和	末竹 秀和	歯科・小児歯科	0956-72-0070	0956-72-0070
かわむら歯科医院	857-0341	北松浦郡佐々町羽須和免795-1	迎 文彦	迎 文彦	歯科・小児歯科	0956-62-6699	0956-62-6699
ふくだ歯科医院	857-0311	北松浦郡佐々町本田原免85番地1	福田 英喜	福田 英喜	歯科・小児歯科	0956-42-7020	0956-42-7021
医療法人 西田歯科医院	857-0312	北松浦郡佐々町市場免7-8	医療法人 西田歯科医院	西田 耕也	歯科・矯正歯科・小児歯科	0956-62-6480	0956-62-3984
はただ歯科医院	857-0351	北松浦郡佐々町須崎免494-1	畑田 健志	畑田 健志	歯科	0956-62-6003	0956-62-6003
医療法人てらさき歯科医院	857-0311	北松浦郡佐々町本田原免49-1	医療法人 てらさき歯科医院	寺崎 裕憲	歯科	0956-63-5354	0956-63-5269
かくどう歯科医院	857-0311	北松浦郡佐々町本田原免171-1	角銅 剣太	角銅 剣太	歯科	0956-62-2013	0956-62-2013
みくりや歯科医院	857-0311	北松浦郡佐々町本田原免190-6	御厨 増尚	御厨 増尚	歯科	0956-63-2220	0956-63-2220

9. 市町保健センター一覧

(平成27年4月1日現在)

施設名	郵便番号	所在地	設置者	電話番号	FAX番号	開設年月
平戸市保健センター	859-5363	平戸市田平町里免 90	平戸市長	0950 57-0977	0950 57-0988	平成 8年 4月
松浦市保健センター	859-4501	松浦市志佐町浦免 525	松浦市長	0956 72-4747	0956 72-5601	昭和56年11月
松浦市福島保健センター	848-0403	松浦市福島町塩浜免 2944-41	松浦市長	0955 41-3005	0955 41-3035	平成14年 4月
佐々町健康相談センター	857-0312	佐々町市場免 23-1	佐々町長	0956 63-5800	0956 41-1051	平成 9年 6月

県北保健所位置図



■ MRたびら平戸口駅より徒歩10分

長崎県県北保健所（長崎県県北振興局保健部）

〒859-4807

長崎県平戸市田平町里免1126番地1

TEL 0950-57-3933

FAX 0950-57-3666