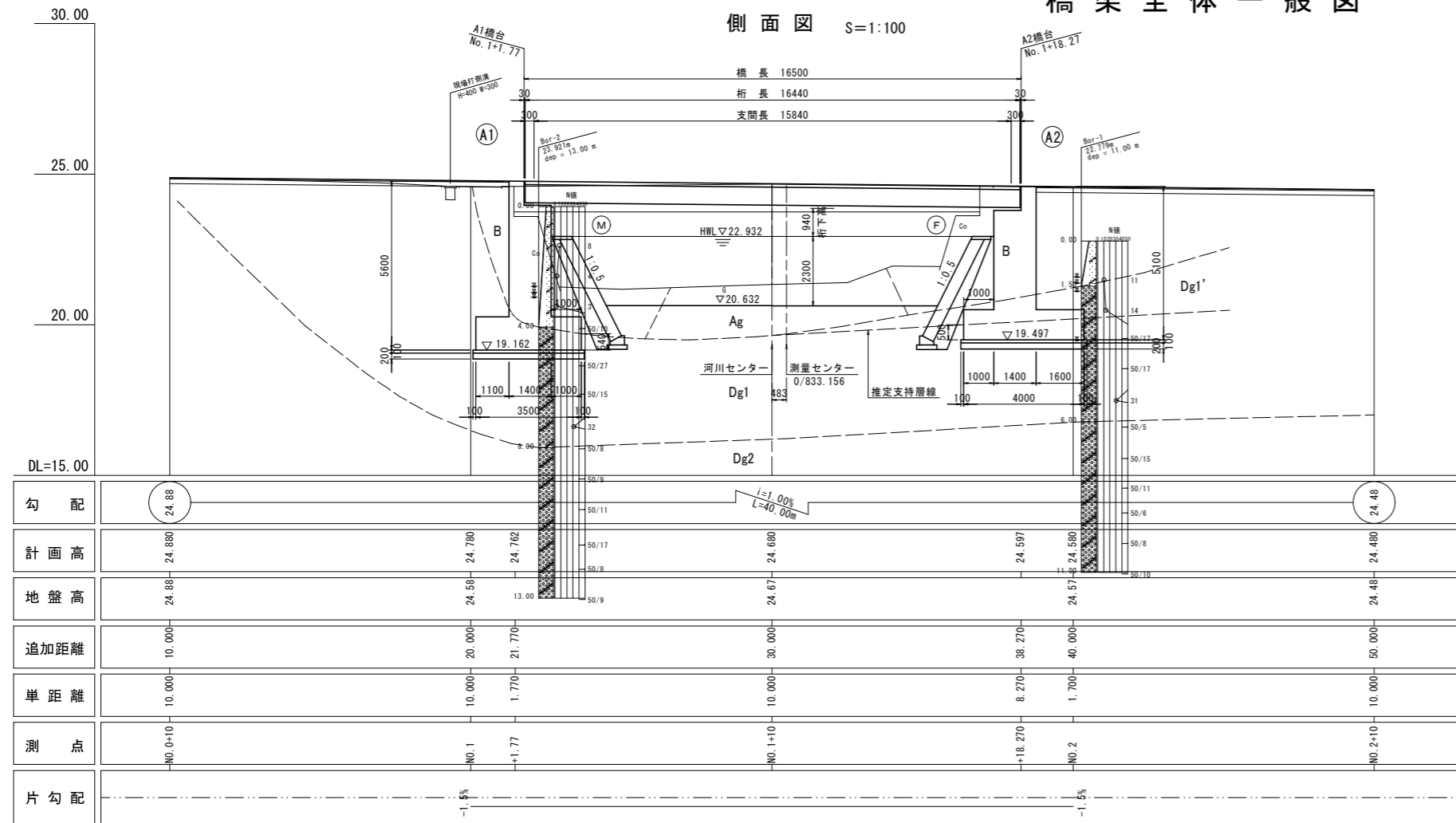
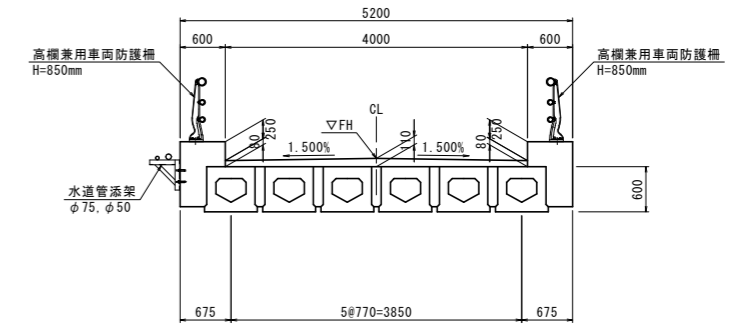


橋梁全体一般図

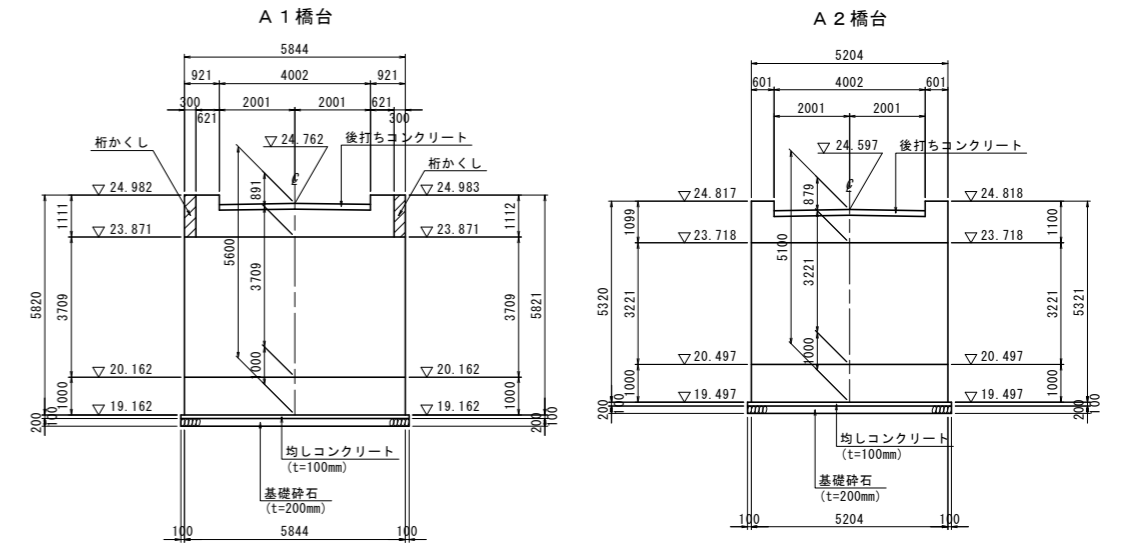
側面図 S=1:100



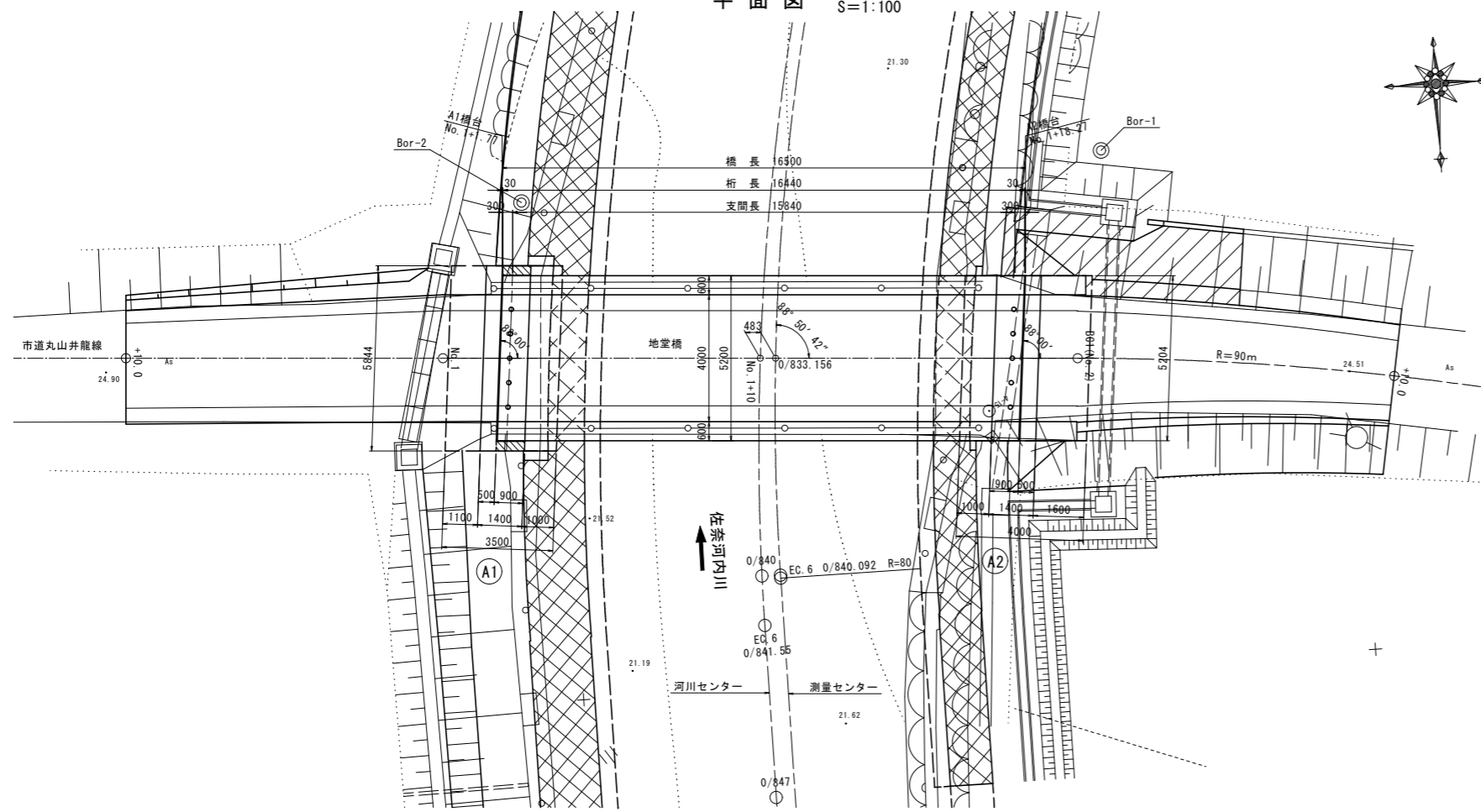
上部工標準断面図 S=1:50



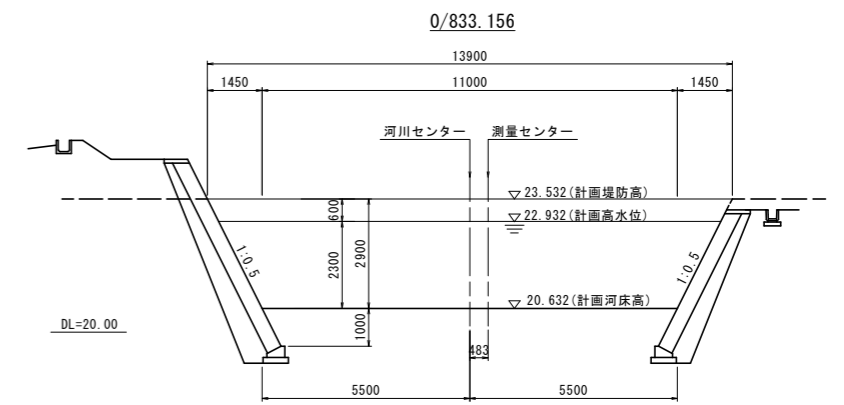
下部工正面図 S=1:100



平面図 S=1:100



河川定規断面図 S=1:100



設計条件

橋梁名	地堂橋
路線名	市道丸山井龍線
道路規格	第3種 第5級
設計速度	30km/h
橋の重要度区分	A種の橋
設計活荷重	A活荷重
橋長	16.500 m
桁長	16.440 m
支間長	15.840 m
有効幅員	4.000 m
平面線形	直線区間
縦断勾配	-1.00%
横断勾配	車道部: 1.50% (押み勾配)
斜角	$\theta = 88^\circ 00'$
形	上部工: プレテンション方式PC単純中空床版橋
	下部工: 逆T式橋台
式	基礎工: 直接基礎
適用方書	道路橋示方書・同解説 I~V (平成29年11月)

注) 護岸天端高は、兩岸の用水路高より設定している。