

VI. 情報提供

1. 原稿依頼

新聞刊行物名(巻号)	内 容	依頼者	執筆者
長崎新聞	研究所から 陶磁器活用しリン吸着材 排水中の 8 割 再利用可能	長崎新聞社	高松 宏行
	研究所から 家庭用食器で CFP 承認 国内初算定ソフトを開発、活用		河野 将明
	研究所から 海外視野に商品開発を 上海で市場調査 関心高い食器提案へ		久田松 学
ながさき経済 (2013年9月号 No. 287)	長崎県産業デザインネットワークの取組み	(株)長崎経済研究所	桐山 有司

2. 刊行物

刊行物名	内 容	発 行
情報誌 「窯」	研究紹介、技術情報、お知らせ 特集記事「蓄光セラミックスで津波避難対策」 平成 25 年度 新規研究テーマの紹介	A4 判 6 ページ 発行月：4 月 発行部数：1,500 部
業務報告	組織、施設概要、試験研究、技術支援、依頼試験、共同研究等の業務実績報告	A4 判 94 ページ 発行月：7 月 発行部数：500 部
研究報告	研究内容の詳細な報告	A4 判 60 ページ 発行月：12 月 発行部数：300 部

3. 報道機関への情報提供

(1) テレビ・ラジオ報道

内 容	放 送 日	番 組 名	報 道 機 関
長崎デザインアワード 2013 募集案内	平成 25 年 6 月 7 日	あっぷる！	長崎放送 (NBC)
		スーパーGopan！	テレビ長崎 (KTN)
	平成 25 年 6 月 8 日	トコトンサタデー	長崎文化放送 (NCC)
		ひるじげドン	長崎国際テレビ (NIB)

内 容	放 送 日	番 組 名	報 道 機 関
産業振興について調査せよ！「長崎県産業デザインネットワーク」	平成 25 年 10 月 9 日	ミッション NAGASAKI	テレビ長崎 (KTN)
	平成 25 年 10 月 10 日		長崎放送 (NBC)
	平成 25 年 10 月 11 日		長崎国際テレビ (NIB)
	平成 25 年 10 月 12 日		長崎文化放送 (NCC)
「一般公開」開催案内	平成 25 年 11 月 1 日	スーパーGopan!	テレビ長崎 (KTN)
	平成 25 年 11 月 2 日	ひるじげドン	長崎国際テレビ (NIB)
	平成 25 年 11 月 11 日 ～11 月 15 日	県庁タイムス	NBC ラジオ
	平成 25 年 11 月 16 日	Saturday Chat Box	FM ながさき

(2) 新聞等報道

内 容	掲 載 日	掲 載 紙
エコな波佐見焼完成 29 日から販売 低温で CO ₂ 減	平成 25 年 4 月 23 日	長崎新聞
低温焼成で CO ₂ 排出量減 環境に優しい磁器開発 波佐見陶器まつり 湯飲み販売	平成 25 年 4 月 26 日	西日本新聞
磁器が発光 避難を誘導 筒山太一窯	平成 25 年 4 月 29 日	朝日新聞
長時間明るい蓄光材	平成 25 年 5 月 29 日	西日本新聞
ハウステンボス、環境技術の実験棟「スマートハウス」完成	平成 25 年 6 月 1 日	日本経済新聞 電子版
HTB スマートハウス完成	平成 25 年 6 月 1 日	毎日新聞
窯業原料でリン回収 8割吸着、そのまま肥料に	平成 25 年 6 月 27 日	日刊新聞
水質汚染防ぎ再利用も可 リンの吸着装置開発 実用化へ技術公開	平成 25 年 7 月 10 日	西日本新聞
リン吸着材開発を説明 県窯業技術センター発表会	平成 25 年 7 月 25 日	長崎新聞
大賞に「BARAMON」 長崎デザインアワード 五島お土産統一ブランド	平成 25 年 8 月 10 日	長崎新聞
環境セミナー「温浴施設の衛生管理と製品開発の現状」	平成 25 年 8 月 23 日	西日本新聞
闇夜照らすコンプラ瓶 はさみ夏まつり	平成 25 年 8 月 29 日	西日本新聞
長崎デザインアワード 2013	平成 25 年 9 月 14 日	長崎新聞
五島の風物を意匠化 BARAMON 大賞 長崎デザインアワード	平成 25 年 9 月 21 日	朝日新聞
あと 11 ヶ月 準備着々 デザイン決定 トーチ 長崎の海、情熱表現 受け皿 ツバキがモチーフ	平成 25 年 11 月 20 日	長崎新聞

内 容	掲 載 日	掲 載 紙
窯業技術センターを一般公開します	平成 25 年 11 月 21 日	長崎新聞
県窯業技術センターの一般公開	平成 25 年 11 月 21 日	西日本新聞
来年えとちなみ 「馬」の置物作る	平成 25 年 11 月 28 日	長崎新聞

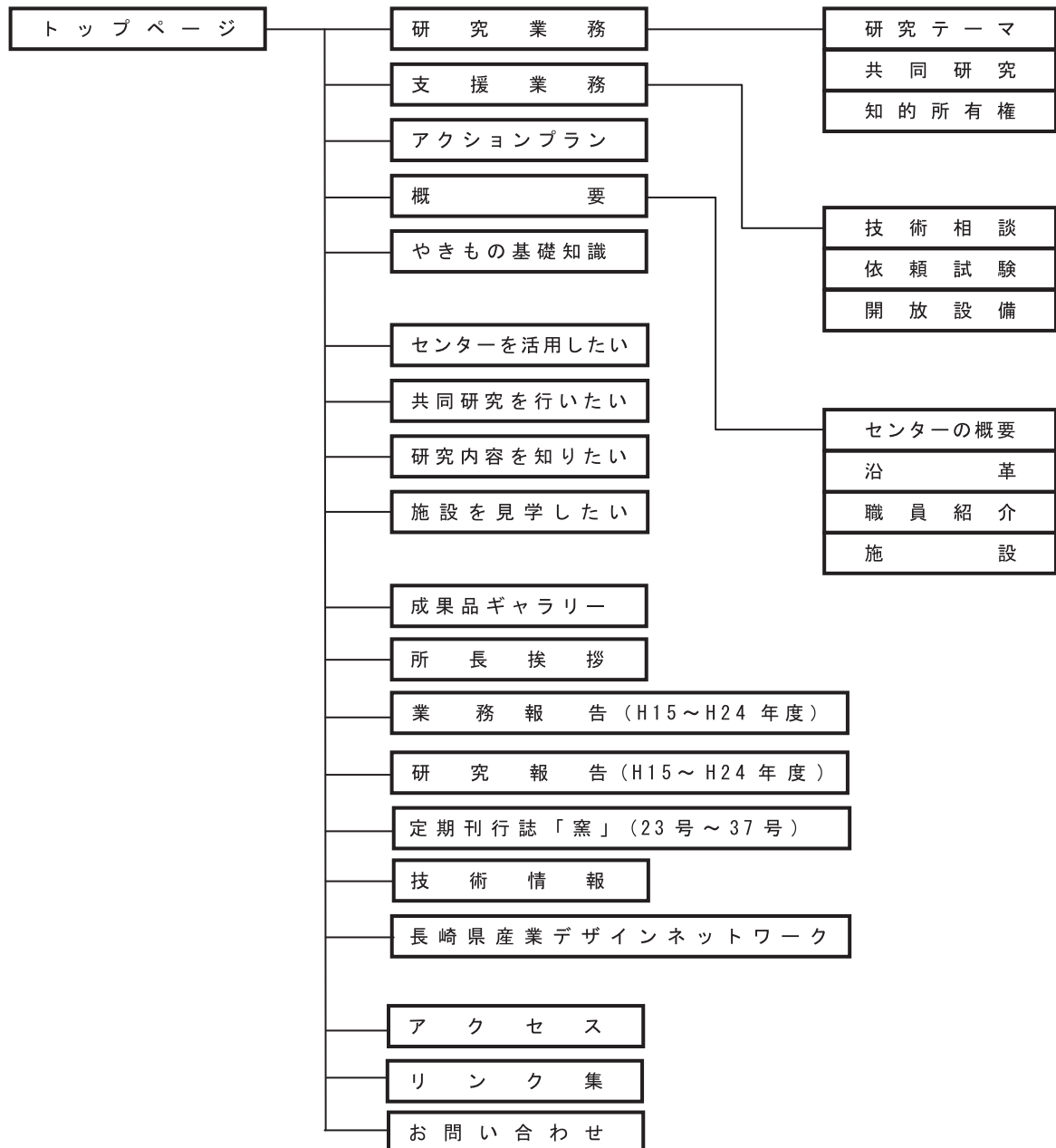
(3) 情報誌等掲載

刊 行 物 名 (巻号)	内 容	依 頼 者
にこり 「デザイン モノがたり」 1 No. 19 2 No. 20 3 No. 21 4 No. 22	「長崎デザインアワード」上位入賞企業 およびデザイナーの特集	長崎県
県民だより 1 月号 「デザイン力を高めて売れる商品づくり」	「長崎デザインアワード 2013」の受賞 作品および大賞受賞のデザイナーの紹介	長崎県
「3D プリンターがわかる本」 (洋泉社)	伝統技術を精密に再現し、現代によみが えらせる	スタジオ・ジップ

4. ホームページによる業務紹介

目 的	窯業技術センターの業務や活動内容を多くの人々に周知する。
ア ド レ ス	http://www.pref.nagasaki.jp/yogyo/
アクセス件数	トップページへのアクセス数：15,546 件 総アクセスページ数：50,426 件 期間：平成 25 年度（平成 25 年 4 月 1 日～平成 26 年 3 月 31 日）

サイトマップ



掲載情報一覧

【お知らせ】

掲載日	タイトル
4月4日	H25年度の組織について
	平成25年度実施の研究テーマを掲載しました
5月7日	陶磁器産地 初！「低温焼成磁器食器 湯飲み」の「カーボンフットプリントプログラム 宣言認定」を取得
5月8日	設備機器使用（レーザー回折式粒度分布装置）の一時休止に関するお知らせ

掲載日	タイトル
5月15日	長崎県産業デザインネットワークホームページ再開のお知らせ
5月29日	設備機器使用（レーザー回折式粒度分布装置）の再開に関するお知らせ
6月3日	「長崎デザインアワード2013」募集開始のお知らせ
5月13日	長崎県産学官連携FSの募集について
6月12日	経済産業省の製品安全対策優良企業表彰に関わる説明会開催と募集について
6月11日	平成25年度長崎県企業ニーズ公募委託共同研究の募集について
7月1日	平成25年度窯業技術センター第一回研究成果発表会のお知らせ
7月2日	平成25年度窯業技術センター研究成果発表会（環境・機能材料分野）のお知らせ
7月3日	サマータイムの導入について
7月10日	経営支援セミナーを開催します
7月12日	「経営支援セミナー」と「無料相談会」開催のご案内
7月23日	講演会「中国の磁都・景德鎮の現状」が開催されます
8月12日	環境セミナー「温浴施設の衛生管理と新製品開発の現状」を開催します
8月13日	人材養成事業・セラミックスセミナー開講のご案内
8月13日	「長崎デザインアワード2013」選定結果について
8月28日	「経営支援セミナー」を開催します
8月28日	「モニター販売」のアンケート回収状況と記念品贈呈者の決定
9月5日	窯業技術センターの備品を処分します
9月6日	デザインセミナーを開催します
9月25日	経営支援セミナー「時代を捉えた販路開拓法をお教えします」を開催します
10月3日	講演会「波佐見焼ブランドとまちづくり」が開催されます
10月7日	環境セミナーの開催について
10月8日	窯業技術センターの一般公開を11月23日（土）の祝日に開催します
10月23日	依頼試験（気孔径分布）の一時休止に関するお知らせ
11月25日	依頼試験（気孔径分布）の再開に関するお知らせ
1月7日	環境セミナー（第3回）開催のお知らせ
1月9日	第4回先端技術導入促進セミナー開催のお知らせ

掲載日	タイトル
1月23日	釉薬データベースシステム開発業務委託
3月10日	長崎県産業デザインネットワーク 第2回交流会の開催
3月25日	庁舎警備等業務委託の入札結果について

【センターニュース】

掲載日	タイトル
4月26日	今年も4月29日からの「波佐見陶器まつり」に出展します
6月25日	波佐見町議会と波佐見高校長の皆さんがセンターを視察されました
8月12日	平成25年度第一回目の研究成果発表会を開催いたしました
8月16日	研究成果発表会（環境・機能材料分野）を開催いたしました
8月20日	二十歩文雄氏の講演会が開催されました
8月22日	千葉真弓氏のセミナーを開催いたしました
8月28日	波佐見中学校の先生が研修に来られました
9月9日	環境セミナーを開催しました
9月30日	脇田勝利氏のセミナーを開催いたしました
11月6日	第2回環境セミナーを開催しました
11月15日	県立長崎工業高等学校の生徒がセンターを見学
1月27日	波佐見中学校の生徒が当センターで職場体験
2月3日	第3回環境セミナーを開催しました
3月10日	先端技術導入促進セミナーを開催しました