

### 3. 林道技術基準・指針細則

#### **林道技術基準・指針細則**

林道技術基準の必要な技術上の細部事項について、林道技術基準・指針細則(県細則)を定める。

#### **関連する図書及び通知文書**

(1)林道必携(技術編)(令和4年版)【発行:日本林道協会】

- ① 林道技術基準(平成10年3月4日付け9林野基第812号林野庁長官通知)
- ② 林道技術基準の解説(平成23年4月1日付け23林整計第367号林野庁森林整備部長通知)

|      |              |       |
|------|--------------|-------|
| 1    | 調査設計         | 3-1   |
| 1-1  | 測量           | 3-1   |
| 1-2  | 縦断勾配         | 3-1   |
| 1-3  | 土量計算         | 3-1   |
| 2    | 土工           | 3-3   |
| 2-1  | 土工標準図        | 3-3   |
| 2-2  | 切土           | 3-7   |
| 2-3  | 盛土           | 3-9   |
| 2-4  | 残土処理         | 3-15  |
| 2-5  | 根株等処理        | 3-16  |
| 2-6  | 法面整形         | 3-16  |
| 2-7  | 土工機械         | 3-16  |
| 2-8  | 法面保護工        | 3-33  |
| 2-9  | 路盤工          | 3-47  |
| 2-10 | 防護柵          | 3-50  |
| 2-11 | カーブミラー       | 3-56  |
| 2-12 | 木材の利用        | 3-57  |
| 2-13 | 標識           | 3-57  |
| 3    | 排水施設         | 3-60  |
| 3-1  | 流出量          | 3-60  |
| 3-2  | 排水断面の決定      | 3-84  |
| 3-3  | 側溝           | 3-85  |
| 3-4  | 横断溝          | 3-91  |
| 3-5  | 暗渠           | 3-92  |
| 3-6  | ボックスカルバート    | 3-114 |
| 3-7  | 集水柵          | 3-114 |
| 4    | 擁壁           | 3-124 |
| 4-1  | 一般           | 3-124 |
| 4-2  | 形式の選定        | 3-127 |
| 4-3  | 線形           | 3-129 |
| 4-4  | 設計           | 3-129 |
| 4-5  | コンクリートブロック擁壁 | 3-131 |
| 4-6  | コンクリート擁壁     | 3-131 |
| 4-7  | フトン籠等        | 3-133 |
| 4-8  | カゴ擁壁         | 3-133 |
| 4-9  | 鋼製擁壁         | 3-133 |
| 4-10 | L型擁壁         | 3-133 |

|       |                        |       |
|-------|------------------------|-------|
| 4-1-1 | 補強土擁壁                  | 3-134 |
| 4-1-2 | 低補強土壁工（壁高5.0m以下の補強土擁壁） | 3-135 |
| 5     | 橋梁                     | 3-137 |
| 5-1   | 関連する示方書等               | 3-137 |
| 5-2   | 基本計画                   | 3-138 |
| 5-3   | 架橋位置                   | 3-138 |
| 5-4   | 橋長の決定                  | 3-138 |
| 5-5   | 支間長                    | 3-139 |
| 5-6   | 桁下高                    | 3-139 |
| 5-7   | 設計車輛荷重                 | 3-139 |
| 5-8   | 予備設計                   | 3-139 |
| 5-9   | 詳細設計                   | 3-140 |
| 5-10  | 施工計画書                  | 3-141 |
| 5-11  | 予備設計、詳細設計報告書の注意事項      | 3-141 |
| 5-12  | 橋種の選定                  | 3-141 |
| 5-13  | 下部構造標準設計               | 3-141 |
| 5-14  | 上部構造標準設計               | 3-143 |
| 5-15  | 材料                     | 3-143 |
| 5-16  | 上部構造                   | 3-144 |
| 5-17  | 下部構造                   | 3-146 |
| 5-18  | 設計                     | 3-146 |
| 6     | 舗装                     | 3-147 |
| 6-1   | 一般                     | 3-147 |
| 6-2   | 舗装の種類                  | 3-147 |
| 6-3   | 排水工                    | 3-147 |
| 6-4   | アスファルト舗装               | 3-147 |
| 6-5   | コンクリート舗装               | 3-153 |
| 6-6   | 同時舗装                   | 3-155 |
| 6-7   | 構造                     | 3-156 |

## 1 調査設計

### 1-1 測量【林道・林業専用道】

測量は、林道技術基準第3章測量、調査、設計に基づき実施するものとする。

### 1-2 縦断勾配【林道・林業専用道】

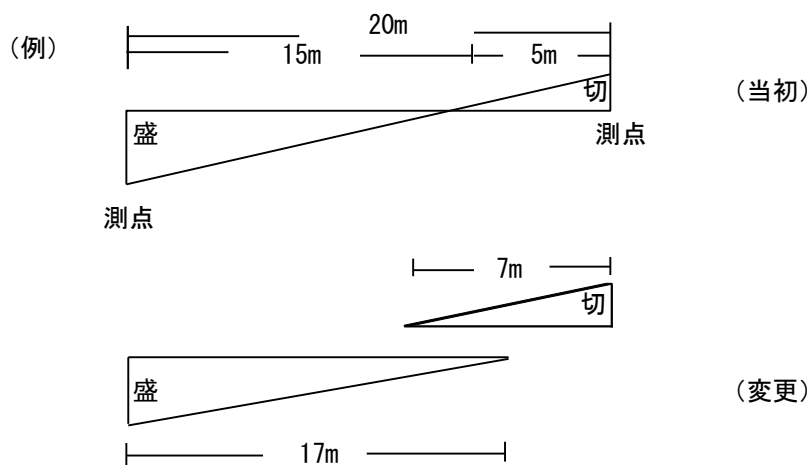
最小縦断勾配は、路面水や側溝水の自然流下による排水を妨げない値とし、舗装路面やコンクリート二次製品等の側溝の箇所では0.5%以上、砂利路面や素掘り側溝の箇所では2.0%以上を目安とする。

### 1-3 土量計算【林道・林業専用道】

#### (1) 切土、盛土の変化点

ア 両断面間の切取または盛土が、盛土または切土に変化する場合は次の要領で積算するものとする。

当初設計は縦断面図における計画線と地盤線との交点を零断面と仮定し切土及び盛土のそれぞれの距離を求めて算出する。その後設計変更の段階で出来高に合わせて算出する。



#### (2) 土量の修正

ア 曲線拡幅部の土量計算のうち、 $I A = 90^\circ$  以上、かつ  $R = 20\text{m}$  未満の場合は、原則として「土量の修正」を行うものとする。

イ 断面積が  $20\text{m}^2$  程度以上で、重心が  $2\text{m}$  以上変わるような場合は、対象箇所（測点）においてのみ土量を修正する。

ウ 修正距離は、次式により求める。

$$L = I \left( \frac{R \pm d}{R} \right)$$

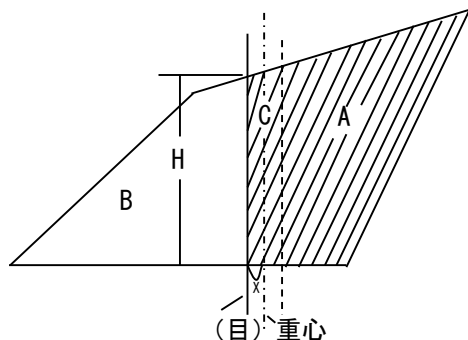
ここに  $L$  = 修正距離 (m)

$I$  = 設定した測点間の曲線長 (m)

$R$  = 設定した測線の曲線半径 (m)

$d$  = 測点から重心までの偏心距離 (m)、ただし、断面積の重心が、測点から曲線の内側の場合は (-) 外側の場合は (+) とする。

エ 断面積の重心は、次の方法により求める。



- ① 目測で全面積を2等分し、各々の面積を算出する。
- ② 次に面積の差  $A - B$  を算出 (C) し、その  $1/2$  に相当する分だけ大きい面積側へ偏心させる。

$$X = \frac{\frac{C}{2}}{H}$$

### (3) 土量変化率

原則として、土量変化率を適用する。

ただし、運搬については、地山の土量とする。

本線土工の変化率を下表により適用することとし、各種構造物残土の算出に反映させる。

| 工種    | 細別  | 適用 | 備考  |
|-------|---|----|---|
| 土工    | 盛土  | ○  |   |
| (例)   | 数量算出例・・・地山掘削1,000m <sup>3</sup> 、盛土(断面積) 300m <sup>3</sup> うち(流用盛土 100m <sup>3</sup> 、運搬盛土 200m <sup>3</sup> )<br>変化率:1.11<br>盛土=300m <sup>3</sup> (断面積)<br>現場内運搬=300×1.11(変化率)=333m <sup>3</sup><br>残土=1,000×0.95(減失率)-(300×1.11(変化率))=617m <sup>3</sup> |    |   |
| 擁壁工   | 埋戻し区域   | ○  |   |
| (全般)  | 数量算出例・・・床堀100m <sup>3</sup> 、締固め有 20m <sup>3</sup> (締固め対象土量)、締固め無10m <sup>3</sup><br>100×0.95(減失率)-((20+10)×変化率)=残土   |    |   |
| 排水施設工 | 側溝  | ×  | 土量が小規模かつ煩雑化するため適用しない  |
|       | 横断溝   | ×  |   |
|       | 集水溝   | ×  |   |
| 捨土    |   | ○  | 当年度工区の変化率を適用  |
|       | 現場外搬出(仮置き等)   |    | 数量算出例・・・仮置場断面積1,000m <sup>3</sup><br>搬出=(1,000×変化率)                             |
|       | 現場内搬入(仮置き等)   | ○  | 購買土相当と判断し変化率1.11を適用。<br>ただし、同一工事の一時仮置きの場合は本線変化率を適用<br>数量算出例・・・<br>搬入=(必要土量×変化率) |

※捨土において

- ① 仮置き場等で締固め作業を実施した場合に変化率を適用する。
- ② ルーズの状態では処理する場合は、地山の土量とする。

なお、運搬盛土の積算は運搬手間と締固手間に分けて積算すること。

運搬は変化率がかかった「盛土に必要な地山数量」、締固は変化率で割戻した「締固後の数量」を計上する。

また、次の場合についても土量変化率により地山土量に換算する。

- (ア) 崩土(主として災害復旧事業)を取除く場合
- (イ) 残土処理場の土量を検収する場合

(留意事項)

- ① 変化率は下表の率を適用する。

## 1-1-2 土量変化率

## 1 土量の変化

土量の変化は、次の3つの状態の土量に区分して考える。

地山の土量……………掘削すべき土量

ほぐした土量……………運搬すべき土量

締固め後の土量……………でき上がりの盛土量

三つの状態の体積比を次式のように表わし、L及びCを土量の変化率という。

$$L = \frac{\text{ほぐした土量 (m}^3\text{)}}{\text{地山の土量 (m}^3\text{)}}$$

$$C = \frac{\text{締固め後の土量 (m}^3\text{)}}{\text{地山の土量 (m}^3\text{)}}$$

土量の配分計画を立てる場合には、この土量変化率を用いて、切土、盛土の土量計算を行う。

## 2 土量変化率

統一分類法により分類した土の各土質に応じた変化率は、表2.1を標準とする。

表2.1 土量の変化率

| 分類名称<br>主要区分 | 変化率L | 変化率C | 1/C  |
|--------------|------|------|------|
| 礫質土          | 1.20 | 0.90 | 1.11 |
| 砂質土及び砂       | 1.20 | 0.90 | 1.11 |
| 粘性土          | 1.25 | 0.90 | 1.11 |
| 岩塊・玉石、軟岩(I)A | 1.20 | 1.00 | 1.00 |
| 軟岩(I)B       | 1.30 | 1.15 | 0.87 |
| 軟岩(II)       | 1.50 | 1.20 | 0.83 |
| 中硬岩          | 1.60 | 1.25 | 0.80 |
| 硬岩(I)(II)    | 1.65 | 1.40 | 0.71 |

(注) 1 本表は、体積(土量)より求めたL、Cである。

2 1/Cは「締固め後の土量」を「地山の土量」に換算する場合

3 L/Cは「締固め後の土量」を「ほぐした土量」に換算する場合

## (4) 土量の損失

制限林等の有無または新設及び改築、改良、舗装、災害復旧事業に関わらず逸散率5%以内とする。なお、現場条件(地形、地質等)により過去の実績を考慮して低減できることとするが、当初設計の値は原則として変更しない。

## (5) 土量の配分

土量の配分は各測点ごとに次式により行う。

$$\text{発生土} - \text{減失土} - \text{流用土} = \text{残土 (運搬盛土、捨土)}$$

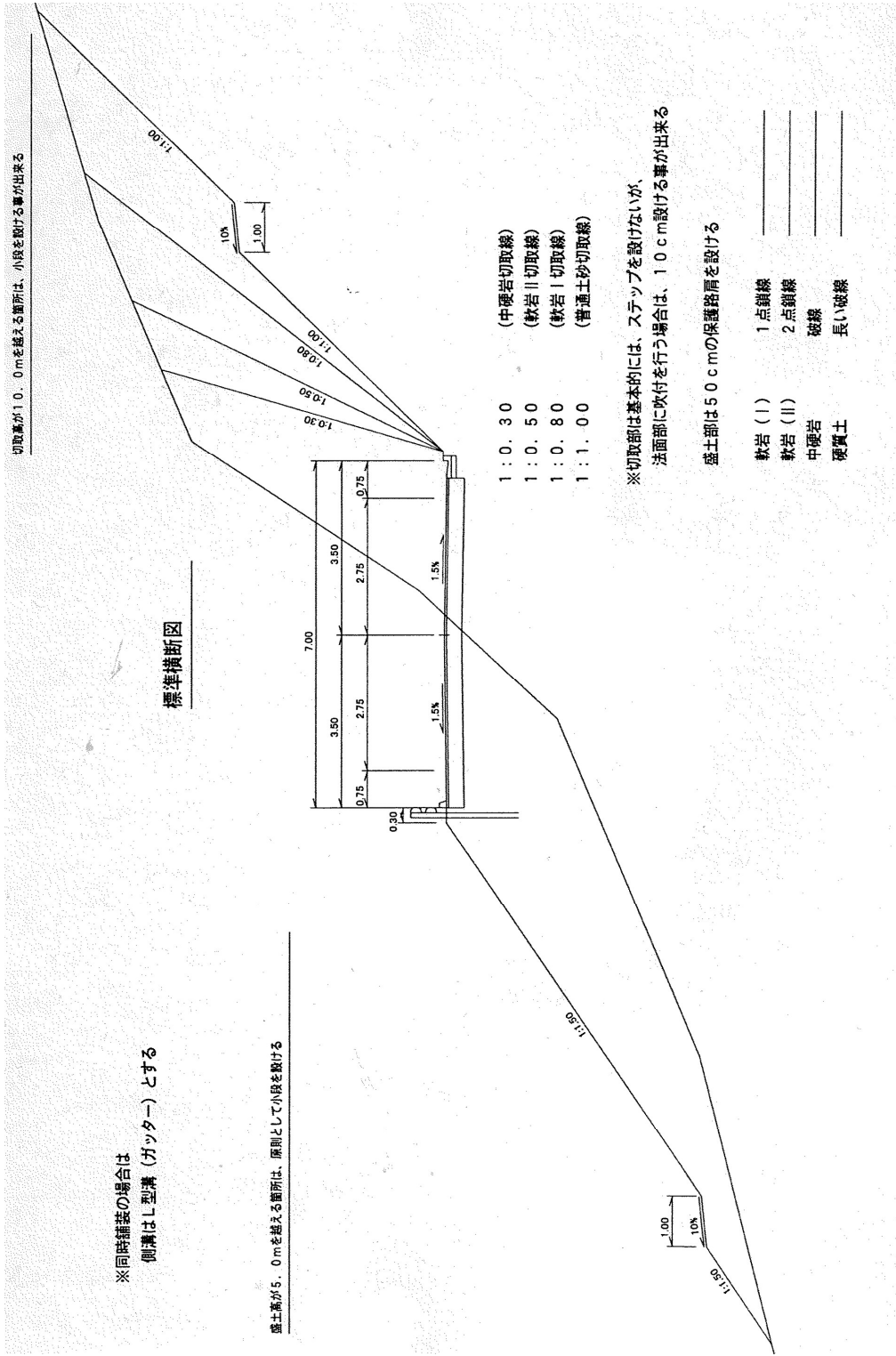
## 2 土 工

## 2-1 土工標準図【林道・林業専用道】

横断面構造は、次図を標準とする。

# 土工標準図

## 2 車線

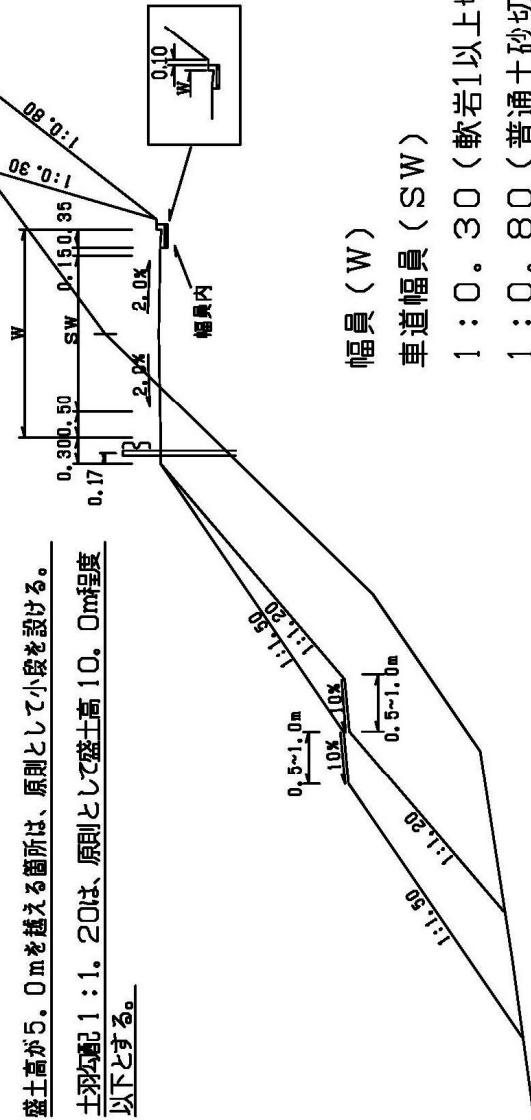


土工標準図

林道

標準横断面図

盛土高が5.0mを越える箇所は、原則として小段を設ける。  
 土羽勾配1:1.20は、原則として盛土高10.0m程度以下とする。



- 幅員 (W)  
 車道幅員 (SW)  
 1:0.30 (軟岩1以上切取線)  
 1:0.80 (普通土砂切取線)
- 軟岩 1 1点鎖線  
 軟岩 2 2点鎖線  
 中硬岩以上 破線



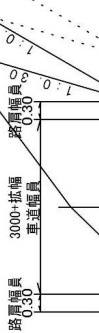
# 土工標準図

林業専用道

## 標準横断面図

よく締まった崩れにくい土砂

風化の進度又は節理の発達が遅い岩石



FH(計画高)

※計画高：切土及び盛土の基準高とする。

土羽勾配は1：1.50を標準とする。  
盛土高10m程度以下は1：1.20とすることができる。  
盛土高が5.0mを越える箇所は、原則として小段を設ける。

※側溝が必要な場合は、素掘とする。

上層路盛工

- 軟岩 (I)    — · — · — ·
- 軟岩 (II)    — — — — —
- 中硬岩以上    - - - - -

## 2-2 切土

### (1) 切土法勾配【林道・林業専用道】

ア 切土法勾配は次表を目安とし、地質及び地質構造、現地の自然条件、のり面保護工や擁壁工の要否、施工性、近隣の林道における切土のり面の維持状況、災害による被災状況及び災害復旧に用いられた工種・工法等の既往の実績を参考に、最も適切な勾配を検討する。

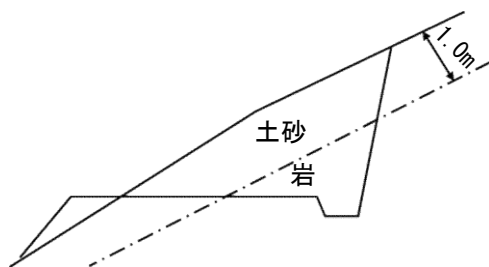
表4-1

| 土質区分                        | 適用法勾配 | 標準切土法勾配 |     |       | 構造物標準掘削法勾配 |         |
|-----------------------------|-------|---------|-----|-------|------------|---------|
|                             |       | 2車線     | 1車線 | 林業専用道 | 掘削深5m未満    | 掘削深5m以上 |
| 砂質土<br>粘性土<br>礫交り土<br>転石交り土 | 6分～1割 | 1割      | 8分  | 6分    | 3分         | 6分      |
| 軟岩(I)A<br>軟岩(I)B            | 3分～8分 | 8分      | 3分  | 3分    | (直)<br>3分  | 3分      |
| 軟岩(II)                      | 3分～5分 | 5分      |     |       |            |         |
| 中硬岩                         | 3分～5分 | 3分      |     |       | 直          | 3分      |
| 硬岩                          | 1分～5分 |         |     |       |            |         |

\* 構造物等の掘削法勾配の軟岩の(直)は、岩質が良好な場合のみ適用することができるものとする。

\* 掘削深が1m以下の小構造物については、掘削法勾配を直にすることができる。

イ 下部が岩石で上部が層厚1m程度以内の土砂層で構成されるのり面においては、安定性に支障がない場合に限り、土砂層の切土勾配は岩石と同じ勾配とすることができる。



#### (留意事項)

①標準法勾配以外を適用する場合は、理由を明確にしておくこと。

### (2) のり尻の余幅【林道】

切土のり尻には、原則として余幅は設けない。ただし、L型、U型等の側溝を設置する場合には、据え付けに必要な余幅を設けることができる。

なお、余幅は下記を標準とする。

ア 2車線林道のステップ幅は、現場条件により0.3m～0.5mの範囲内で設ける。

イ 1車線林道のステップ幅は0.3mとする。ただし、切土法尻にU型溝360Bを超える排水施設を設

置する場合は0.5mとする。

ウ ガッター（二次製品L型側溝）の施行箇所でもルタル吹付等行う場合は、0.1m設けることが出来る。

エ 5%の勾配をつける。

### (3) 小 段

小段は原則として設けないものとする。ただし、次のような場合には、設けることができる。

①高さが10mを超える土砂の切土のり面であって、のり面が崩落するおそれのある場合。

②落石対策工等の基礎を設ける必要がある場合。

ア 小段の幅は、①の場合は0.5m程度とする。また、②の場合は、設置する施設の基礎に応じた幅とするが、1.0m程度までを目安とする。

イ 小段の設置高さは、①の場合は5～10m程度ごとを目安とし、②の場合は設置する施設の配置や規模に応じるものとする。

ウ 小段は、できるだけ水平に設定することとする。

地質構造その他の理由により小段を水平に設定できない場合、小段を水平に設定するより土工量を縮小できる場合、切土のり面の安定性が優位な場合は、小段に路線の縦断勾配以下で可能な限り緩勾配の縦断勾配を設定することとし、小段上における雨水等の流量等に応じて縦排水工による排水対策を行う。

エ 小段には雨水等が滞留しないよう10%の横断勾配を設ける。

オ 必要に応じ、排水施設を設けることが出来る。なお、規格はU型溝180mmを標準とする。

### (4) 構造物等の法勾配【林道・林業専用道】

ア 掘削の法勾配は表4-1を標準とする。

ただし、裏型枠を使用しない構造物の背面掘削勾配は、土質等を勘案のうえ、構造物の背面勾配と同一勾配とすることができる。

### イ 余 掘

構造物の余掘は原則として30mとする。ただし、二次製品の余掘は標準構造図による。

#### (留意事項)

①余掘は可能な限り機械施工とする。通常の状態では機械の搬入が困難な場合でも搬入路を新設することにより機械施工が可能となり、人力施工より経済的な場合もあるので十分検討し決定すること。

②構造物の基礎（栗基礎の場合は計上しない。）は、基面整正を計上するものとし面積は基礎幅とする。

### (5) 土質区分【林道・林業専用道】

ア 設計は、土砂類、軟岩Ⅰ(A)、軟岩Ⅰ(B)、軟岩Ⅱ、中硬岩、並びにオープンカットの軟岩Ⅰ、軟岩Ⅱ、中硬岩、硬岩毎に横断面に区分線を記入し、土量計算は土質毎に計算する。

(ア) 岩盤の想定線は十分検討して決定するが、実施途中での上部の切直しをできるだけ少なくする必要があるので、岩盤の想定線は低めに設定する。

なお、岩石の高さが予想より高くなった場合は、ステップで調整する。

(イ) 計画法勾配の変化によって、人力の法切が発生（再施工）した場合は、人力切崩しを計上することができる。法切の再施工は、早期に変更の必要性を確認して、人力切崩しは最小限になるように努めること。（法面整形の対象としないこと）

#### (留意事項)

①転石（長径1m以上）の取扱いは次による。

○転石の体積＝長径×短径×厚さ×0.5236

○転石は破碎手間のみ計上し、切土数量には、礫交り土として計上する。

**(6) 土取場**

土取場の設定については、宅地造成及び特定盛土等規制法（昭和36年法律第191号）第13条及び第31条に規定する技術的基準（同法施行令及び同法施行規則の関係条項を含む）、同法施行令第20条に規定する都道府県等の規則、盛土規制法の関連通知並びに盛土等防災マニュアル（令和5年5月26日）による。

**(7) ほかの法規との関係**

切取及び床掘法勾配は、労働安全衛生規則に適合させる。

(参 考)

1. 労働安全衛生規則第356条

第356条

事業者は手掘り（パワーショベル、トラクターショベル等の掘削機械を用いないで行う掘削の方法をいう。以下次条において同じ。）により地山（崩壊または岩石の落下の原因となる亀裂がない岩盤からなる地山、砂からなる地山及び発破等により崩壊しやすい状態になっている地山を除く。以下この条において同じ。）の掘削の作業を行うときは、掘削面（掘削面に奥行きが2.0m以上の水平な段があるときは、当該段により区切られるそれぞれの掘削面をいう。以下同じ。）の勾配を次の表の上欄に掲げる地山の種類及び同表の中欄に掲げる掘削面の高さに応じ、それぞれ同表の下欄に掲げる値以下としなければならない。

| 地 山 の 種 類       | 掘 削 面 の 高 さ<br>( 単 位 : m ) | 掘 削 面 勾 配<br>( 単 位 : 度 ) |
|-----------------|----------------------------|--------------------------|
| 岩盤または堅い粘土からなる地山 | 5.0未満                      | 90                       |
|                 | 5.0以上                      | 75 ( 1 : 0.25 )          |
| そ の 他 の 地 山     | 2.0未満                      | 90                       |
|                 | 2.0以上5.0未満                 | 75 ( 1 : 0.25 )          |
|                 | 5.0以上                      | 60 ( 1 : 0.60 )          |

2 前項の場合において掘削面に傾斜の異なる部分があるため、その勾配が算定できないときは当該掘削面について同項の基準に従い、それよりも崩壊の危険が大きくないように当該各部分の傾斜を保持しなければならない。

2-3 盛 土 【林道・林業専用道】

ア 通常の盛土における法勾配は1割5分を標準とする。

イ 盛土材料及び基礎地盤の傾斜に応じて盛土高10m程度以下は1割2分とすることができる。

(2) 小 段 【林道・林業専用道】

盛土高が5mを超える場合は、盛土厚が1.0m程度以下の薄層の盛土である場合を除き、小段を設けることを標準とし、小段の設置は次による。

ア 小段は1mを標準とするが、地形条件等やむを得ない場合は0.5mとすることができる。

イ 小段の間隔は、盛土高5m程度を標準とする。

ウ 小段はできるだけ水平に設置することとする。

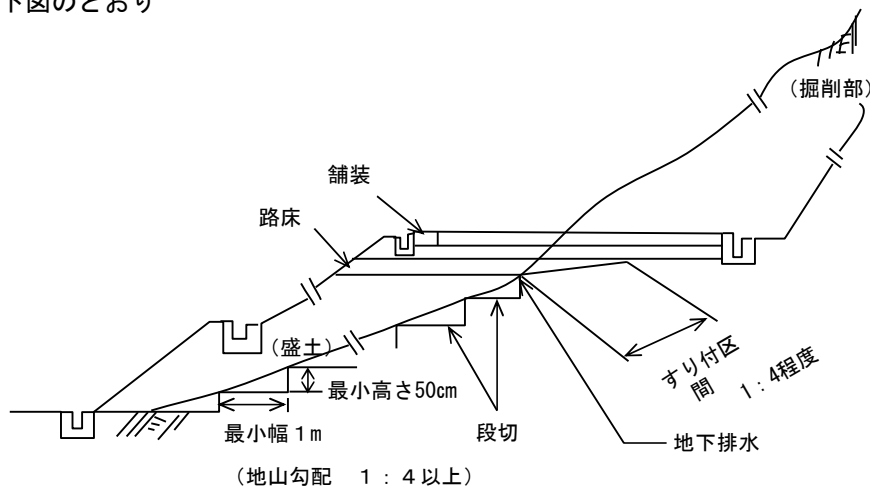
地形その他の理由により小段を水平に設置できない場合、小段を水平に設定するより土工量を縮小できる場合、盛土の安定性が優位な場合は、小段に路線の縦断勾配以下で可能な限り緩勾配の縦断勾配を設定することとし、小段上における雨水等の流量等に応じて縦排水工による排水対策を行う。

- エ 2段以上については排水施設工を設けることができる。なお、規格はU型溝180mmを標準とする。  
 オ 小段には雨水等が滞留しないよう5%~10%程度の横断勾配を設ける。

(留意事項)

- ①開設事業にあつては、原則として、機械（ブルドーザ）盛土とするが、構造物の背面など機械施工が困難または不適当な箇所は、人力（ランマーを含む）盛土とすることができるものとする。
- ②浸透水、地下水等は盛土及び構造設計の安定条件に大きく影響するため、浸透水、地下水等の排水処理は礫暗渠等で処置する。（別図参考）
- ③盛土の流用計画は、原則として岩砕等の良質材を優先的に使用する。
- ④盛土高が5m程度を超える場合及び盛土勾配に1割2分を適用した場合、法面保護にワラ芝等の被覆材による養生材を用いた植生工のほか、主として雨水等による浸透、浸食を防止する木柵工等の法面保護工の設置を検討すること。
- ⑤盛土部の地山取付けと勾配

下図のとおり



- ⑥1断面におけるのり面勾配は、可能な限り単一の勾配とするが、複数ののり面勾配を用いる場合は、小段と小段に挟まれた部分は単一勾配とするものとし、のり尻側を緩勾配とし、必要に応じてのり面勾配別及び全体について安定計算等による検討を行うものとする。

(3) 保護路肩【林道・林業専用道】

- ①林道（1車線、2車線）

保護路肩は、40cmを標準とし、現場条件に応じて増減することができる。

- ②林業専用道

保護路肩は、原則として設けない。

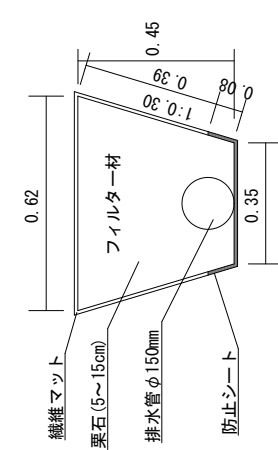
# 渠 暗 礫

\* 断面 = 「土工指針 - 排水工指針」地下排水溝より準用  
 $W = \text{排水管径} + 20\text{cm}$ 、 $H = \text{排水管径} + 30\text{cm}$

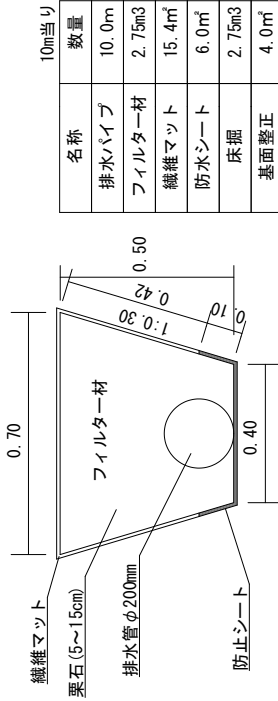
\* 防水シートH = 「治山技術基準」より準用  
 $H = \text{排水管} \times 1 / 2$

## ○掘削箇所

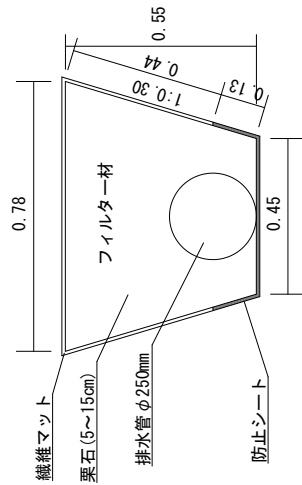
| 10m当り積算 |          | 備考             |    |
|---------|----------|----------------|----|
| 名称      | 単価コード    | 単位             | 数量 |
| 排水パイプ   | SP011375 | m              | 10 |
| フィルター材  | SP011380 | m <sup>3</sup> |    |
| 繊維マット   | TP2220   | m <sup>2</sup> |    |
| 防水シート   | 特殊単価     | m <sup>2</sup> |    |
| 床礫(土砂)  | SR0085   | m <sup>3</sup> |    |
| 床礫(岩)   | SR0160   | m <sup>3</sup> |    |
| 基面整正    | SP011065 | m <sup>2</sup> |    |



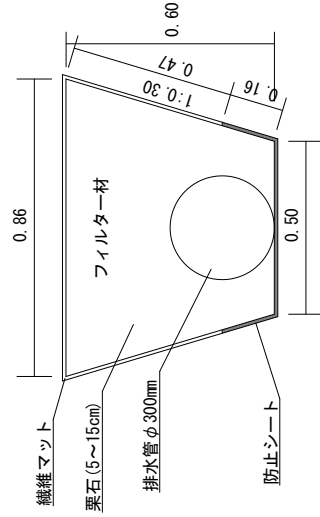
| 10m当り  |                    |
|--------|--------------------|
| 名称     | 数量                 |
| 排水パイプ  | 10.0m              |
| フィルター材 | 2.18m <sup>3</sup> |
| 繊維マット  | 14.0m <sup>2</sup> |
| 防水シート  | 5.1m <sup>2</sup>  |
| 床礫     | 2.18m <sup>3</sup> |
| 基面整正   | 3.5m <sup>2</sup>  |



| 10m当り  |                    |
|--------|--------------------|
| 名称     | 数量                 |
| 排水パイプ  | 10.0m              |
| フィルター材 | 2.75m <sup>3</sup> |
| 繊維マット  | 15.4m <sup>2</sup> |
| 防水シート  | 6.0m <sup>2</sup>  |
| 床礫     | 2.75m <sup>3</sup> |
| 基面整正   | 4.0m <sup>2</sup>  |



| 10m当り  |                    |
|--------|--------------------|
| 名称     | 数量                 |
| 排水パイプ  | 10.0m              |
| フィルター材 | 3.38m <sup>3</sup> |
| 繊維マット  | 17.6m <sup>2</sup> |
| 防水シート  | 7.1m <sup>2</sup>  |
| 床礫     | 3.38m <sup>3</sup> |
| 基面整正   | 4.5m <sup>2</sup>  |



| 10m当り  |                    |
|--------|--------------------|
| 名称     | 数量                 |
| 排水パイプ  | 10.0m              |
| フィルター材 | 4.08m <sup>3</sup> |
| 繊維マット  | 18.0m <sup>2</sup> |
| 防水シート  | 8.2m <sup>2</sup>  |
| 床礫     | 4.08m <sup>3</sup> |
| 基面整正   | 5.0m <sup>2</sup>  |

# 礫 暗 渠

## ○盛土箇所

\* 断面 = 「土工指針 - 排水工指針」管径 + 30cm より準用

W = 排水管径 + 20cm、H = 排水管径 + 30cm

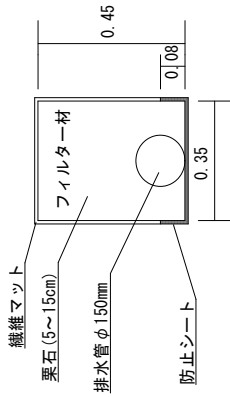
\* 防水シート H = 「治山技術基準」より準用

H = 排水管 × 1 / 2

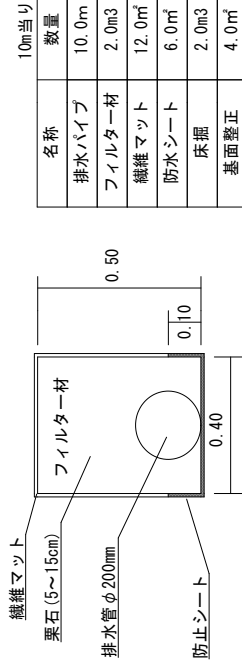
| 名称     | 単価コード    | 単位             | 数量 | 備考 |
|--------|----------|----------------|----|----|
| 排水パイプ  | SP011375 | m              | 10 |    |
| フィルター材 | SP011380 | m <sup>3</sup> |    |    |
| 繊維マット  | TP2220   | m <sup>2</sup> |    |    |
| 防水シート  | 特殊単価     | m <sup>2</sup> |    |    |
| 床堀(土砂) | SR0085   | m <sup>3</sup> |    |    |
| 床堀(岩)  | SR0160   | m <sup>3</sup> |    |    |
| 基面整正   | SP011065 | m <sup>2</sup> |    |    |

10m当り積算

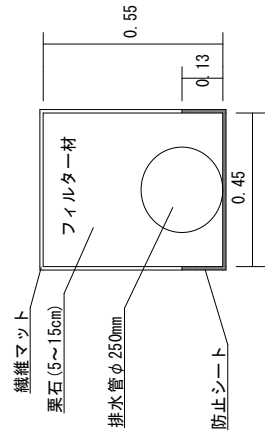
※盛土内に設置する場合は、床堀を計上しない。



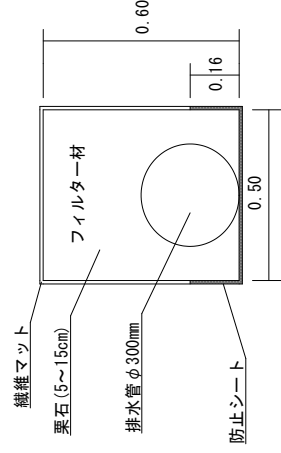
| 名称     | 数量                 |
|--------|--------------------|
| 排水パイプ  | 10.0m              |
| フィルター材 | 1.58m <sup>3</sup> |
| 繊維マット  | 10.9m <sup>2</sup> |
| 防水シート  | 5.1m <sup>2</sup>  |
| 床堀     | 1.58m <sup>3</sup> |
| 基面整正   | 3.5m <sup>2</sup>  |



| 名称     | 数量                 |
|--------|--------------------|
| 排水パイプ  | 10.0m              |
| フィルター材 | 2.0m <sup>3</sup>  |
| 繊維マット  | 12.0m <sup>2</sup> |
| 防水シート  | 6.0m <sup>2</sup>  |
| 床堀     | 2.0m <sup>3</sup>  |
| 基面整正   | 4.0m <sup>2</sup>  |



| 名称     | 数量                 |
|--------|--------------------|
| 排水パイプ  | 10.0m              |
| フィルター材 | 2.48m <sup>3</sup> |
| 繊維マット  | 12.9m <sup>2</sup> |
| 防水シート  | 7.1m <sup>2</sup>  |
| 床堀     | 2.48m <sup>3</sup> |
| 基面整正   | 4.5m <sup>2</sup>  |



| 名称     | 数量                 |
|--------|--------------------|
| 排水パイプ  | 10.0m              |
| フィルター材 | 3.0m <sup>3</sup>  |
| 繊維マット  | 13.8m <sup>2</sup> |
| 防水シート  | 8.2m <sup>2</sup>  |
| 床堀     | 3.0m <sup>3</sup>  |
| 基面整正   | 5.0m <sup>2</sup>  |

# 木柵工標準図

## 木柵工標準図 (1:1.20用)

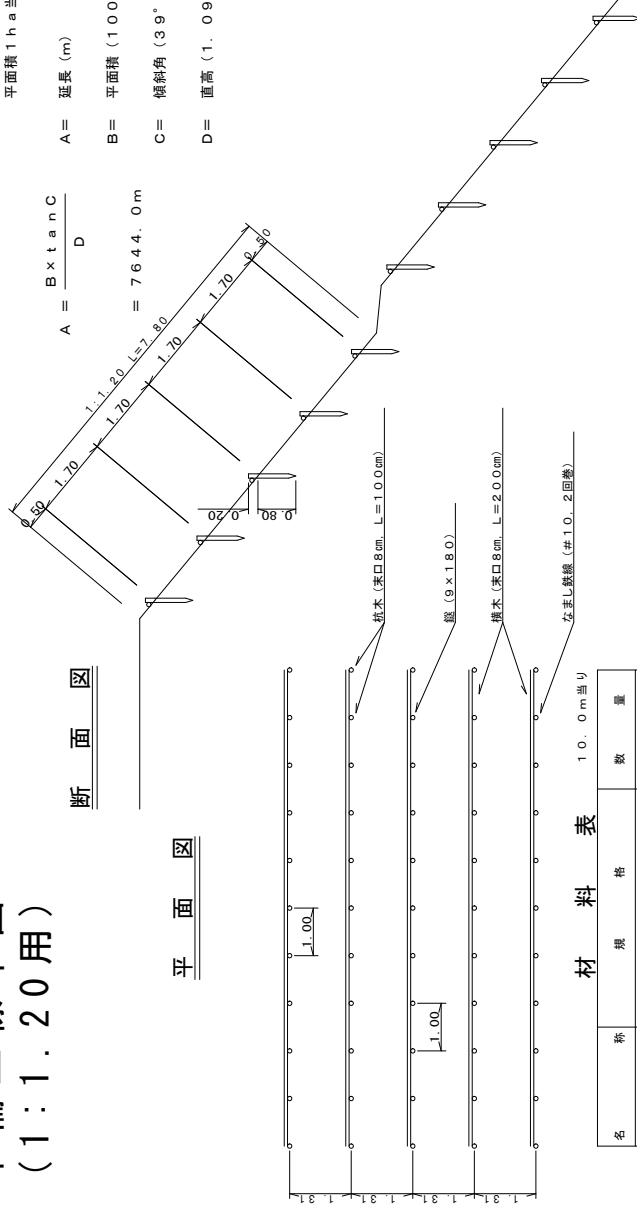
平面積法による階段延長算出  
平面積 1ha 当り

$$A = \frac{B \times \tan C}{D}$$

A = 延長 (m)  
B = 平面積 (10000m<sup>2</sup>)  
C = 傾斜角 (39° 48')  
D = 直高 (1.09m)

断面図

平面図



材料表 10.0m 当り

| 名     | 規                             | 格                     | 数       | 重 |
|-------|-------------------------------|-----------------------|---------|---|
| 杭     | 木                             | 杉槽丸太, 末口8cm, L=1.00cm | 10.00 本 |   |
| 横     | 木                             | 杉槽丸太, 末口8cm, L=2.00cm | 5.00 本  |   |
| なまじ鉄線 | #1.0, 2.0mm/箇所×0.065kg/m×10箇所 |                       | 1.24 kg |   |
| 総     | 9x18.0                        |                       | 5.00 本  |   |



# 木柵工標準図

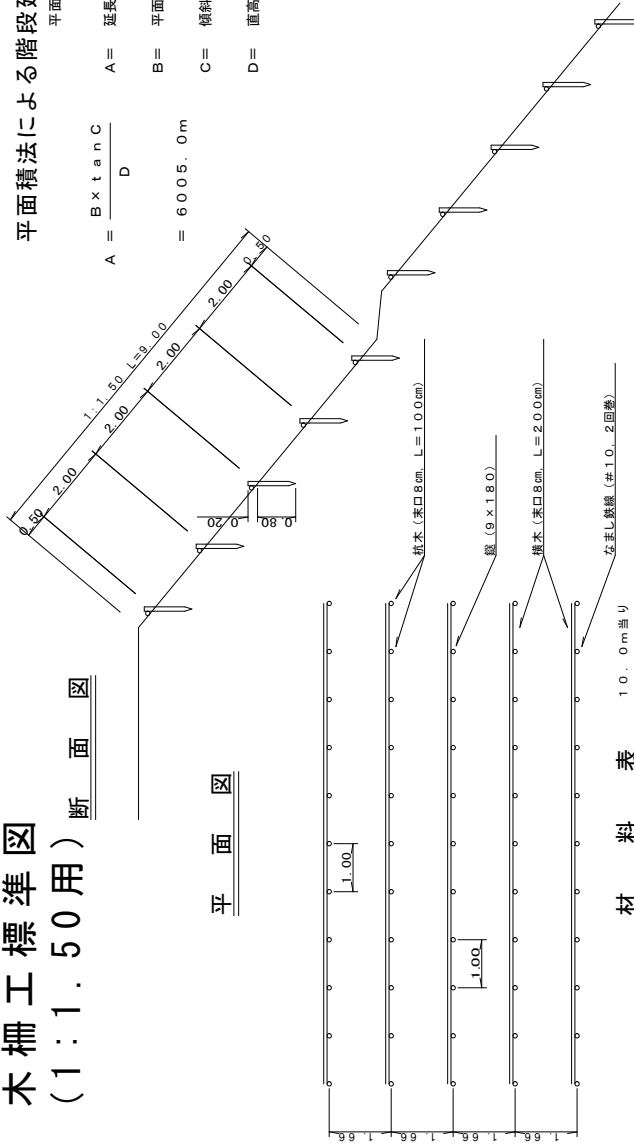
## 木柵工標準図 (1:1.50用) 断面図

面積法による階段延長算出  
平面積1ha当り

$$A = \frac{B \times \tan C}{D}$$

A = 延長 (m)  
B = 平面積 (10000.0㎡)  
C = 傾斜角 (33° 41')  
D = 直高 (1.11m)

$$= 6005.0m$$



平面図

材料表 10.0m当り

| 名     | 規格                        | 数量     |
|-------|---------------------------|--------|
| 杭     | 杉櫓丸太、深口8cm、L=10.0cm       | 10.00本 |
| 横     | 木 杉櫓丸太、深口8cm、L=20.0cm     | 5.00本  |
| なまし鉄線 | #10.2回巻/箇所×0.062kg/m×10箇所 | 1.24kg |
| 総     | 9x180                     | 5.00本  |

## 2-4 残土処理 【林道・林業専用道】

(ア) 切土、床掘等によって発生した土砂や岩石は、できる限り盛土や埋戻し土等として活用するが、残土が生じた場合には、当該土石の量及び性状、環境等の諸条件に適応した安全な箇所において、安定かつ機能的に処理しなければならない。

残土の処理は、路線内において流出して下流に被害を与えないよう小規模に分散させて行うことを基本とする。

なお、残土の敷均しに係るブルドーザの作業距離は、適切に把握すること。

また、路線内において残土処理が行えず、路線外の既定の残土処理場を利用する場合や他事業との調整により他事業の盛土材等として活用する場合は、当該残土処理場や他事業の現地における処理方法による。

※ 附帯工事で実施した谷止工が被災した場合は、「暫定法の適用除外」として扱われるため慎重に対処すること。

### (イ) 残土処理場の構造

残土処理場は、処理する残土が流出や崩壊等を生じない安定した形状で維持できる構造とし、宅地造成及び特定盛土等規制法（昭和36年法律第191号）第13条及び第31条に規定する技術的基準（同法施行令及び同法施行規則の関係条項を含む）、同法施行令第20条に規定する都道府県等の規則、盛土規制法の関連通知並びに盛土等防災マニュアル（令和5年5月26日）による。

(ウ) 設計残土量は、地山土量、飛散・逸散土量、土質、岩質等を総合的に検討の上積算するものとする。

しかしながら、残土処分費の支払い対象量は、地山換算した実数量を持って精算することとなるので、適正な数量の把握をすること。

※ 余切の扱いは慎重にすること。

(エ) 残土は原則として林地内で処理することとし、やむを得ず田畑等に処理する場合には、田畑等の造成に係る費用は計上しないこと。

(オ) 処理方法の優先順位はつぎの順序で検討する。

- ① 自工区内利用（現場内処理）
- ② 運搬距離50km未満は公共事業間流用
- ③ 建設副産物処理場
- ④ その他個人有地処理

(カ) 適用にあたっては次のとおりとする。

- ① 起点は積込場所とする。
- ② 終点は捨土場の入口とする。
- ③ 距離は百m単位で切り捨てとする。

## 2-5 根株等処理 【林道・林業専用道】

伐開・除根に伴い発生する根株・枝葉等については、原則として自然還元、建設資材として利用する。

現場外に搬出する場合は、適正に処理する。

## 2-6 法面整形 【林道・林業専用道 ※林業専用道は法面保護工を実施する場合

(留意事項)

- ① 人力施工の部分及びブレーカ掘削部分は、法面整形を計上しないこと。
- ② リッパー掘削及び火薬併用施工部分は法面整形を計上する。（土砂類、軟岩Ⅰ（A）まで）
- ③ 法面整形歩掛の適用区分

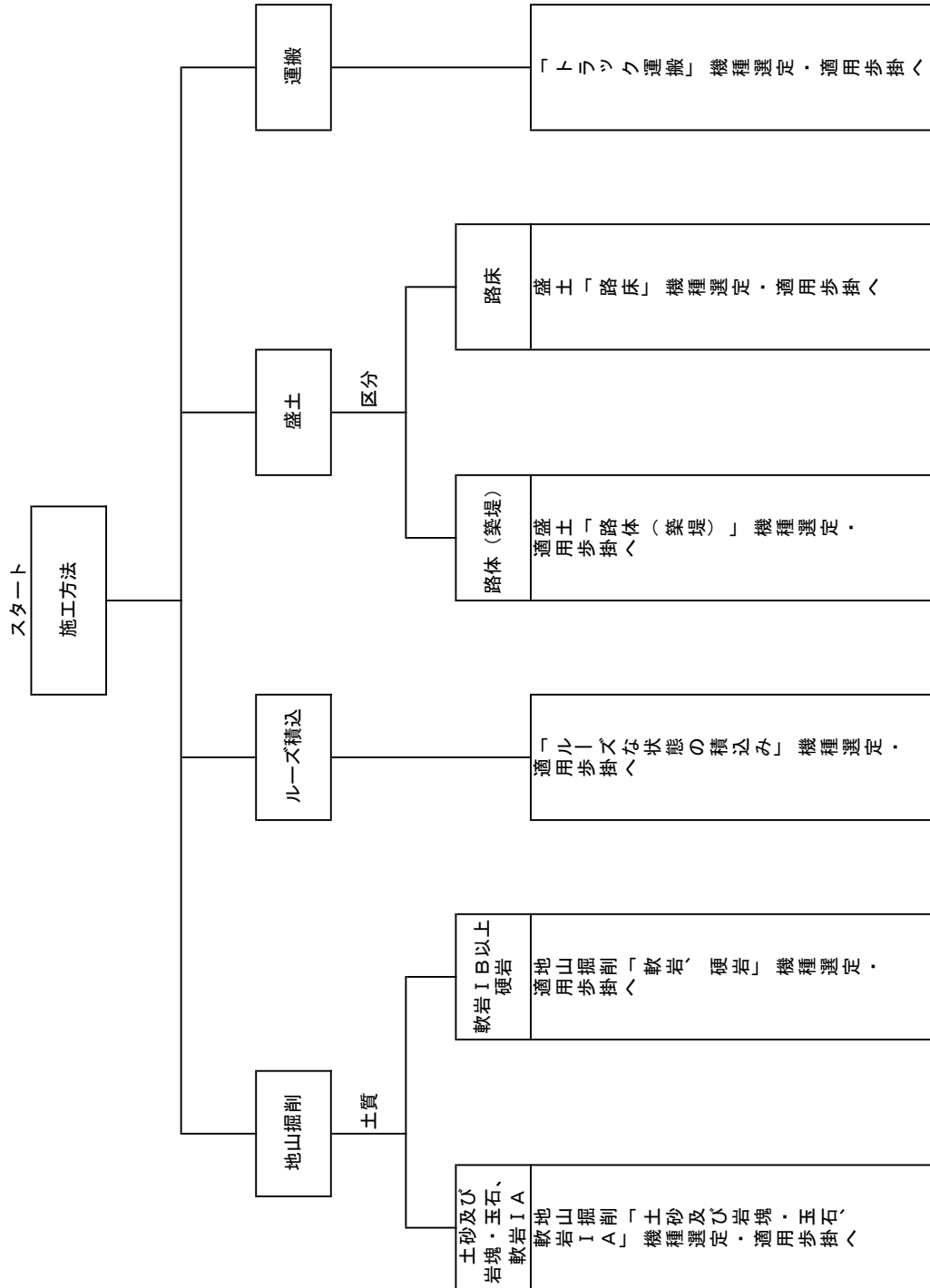
設計で重機を使用する路線は、次により適用すること。

- 1) 切土法面整形  
土砂類、軟岩 I は、機械による切土整形歩掛によること。
- 2) 盛土法面整形  
バックホウによる削り取り整形を適用する。

## 2-7 土工機械【林道・林業専用道】

### (1) 土工方式の区分

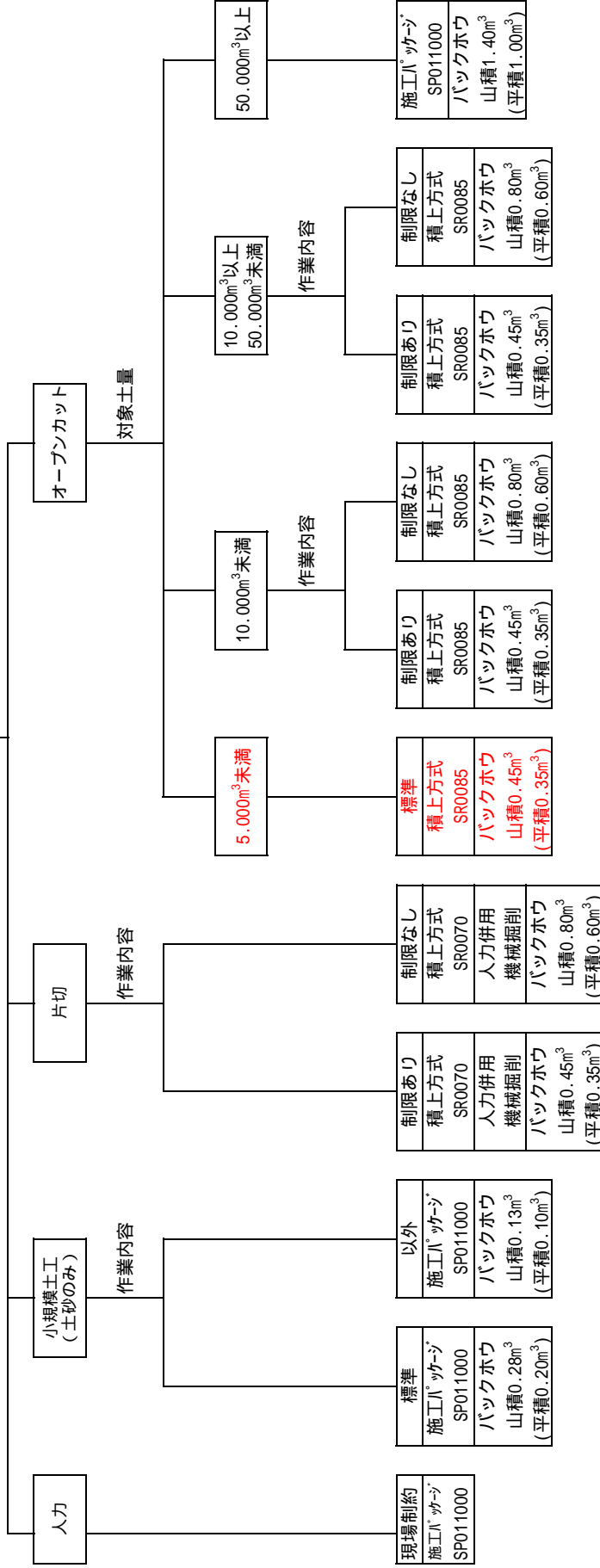
- ア 機械掘削及び積込については、表 4-1 の土工方式を適用する。
- イ 2車線林道については、表 4-2 (2車線林道) の土工方式を適用する。
- ウ 制限林等林地保全上特に配慮する必要がある場合についても土工方式を適用できるものとする。
- エ 表 4-1 から表 4-2 に示す土工方式については、新設及び改築に適用する。
- オ 舗装及び改良事業については、表 4-1 から表 4-2 に示す土工方式は適用せずバックホウ掘削(地山180°)の一工程方式を標準とする。ただし、大規模な改良事業等で施工形態が林道の新設と同等と判断できるものについてはこの限りではない。
- カ 林道災害等や小規模土工については、バックホウ一工程方式を標準とする。ただし、これによりがたい場合はこの限りではない。なお、バックホウの旋回角度の適用は現場条件により決定する。
- キ 特殊な施設等の造成に係る土工については、現場条件を検討し他所管歩掛を参考に決定するものとする。
- ク 1車線林道及び林業専用道の土工機種選定は次表による。  
適用は現場条件により決定するものとし、必ずこの判断基準の資料は整備しておくこととする。



地山掘削「土砂及び岩塊・玉石、軟岩 A」機種選定・適用歩掛

スタート  
施工形態

対象土量は、「人力・小規模」を除き、1工事あたりの土量とする。  
SP（施工バケージ）及び・SR（歩掛）のコード番号



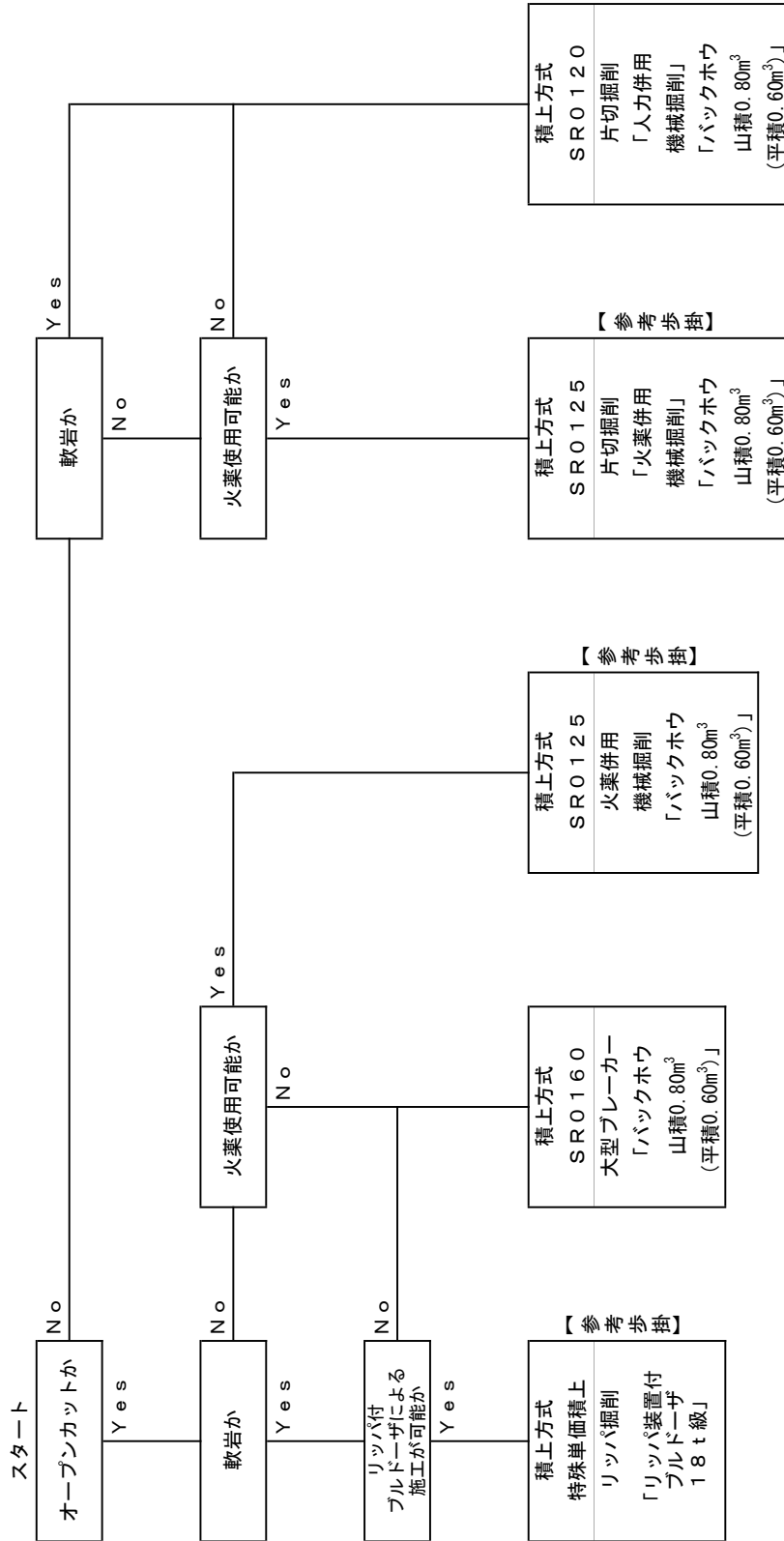
標準：1箇所当り施工土量が100m³以下  
又は100m³以上で狭隘な場合。  
以外：構造物及び構造物等の障害物により施工条件が制限されるような狭隘な場合、又は1箇所当り施工土量が50m³以下の場合。

- 小規模土工：
- ア、箇所当り施工土量が100m³程度までの掘削積込み及びそれらに伴う運搬作業
  - イ、箇所当り施工土量が100m³程度まで又は、施工幅員1.0m未満の床掘、舗装破壊砕積込み及びそれらに伴う運搬作業

必携記載の「バックホウによる掘削・積込み作業の機種選定」「施工バケージの代表機材規格一覧」による。

地山掘削「軟岩、硬岩」機種選定・適用歩掛

※SP (施工パッケージ) 及び・SR (歩掛) のコード番号

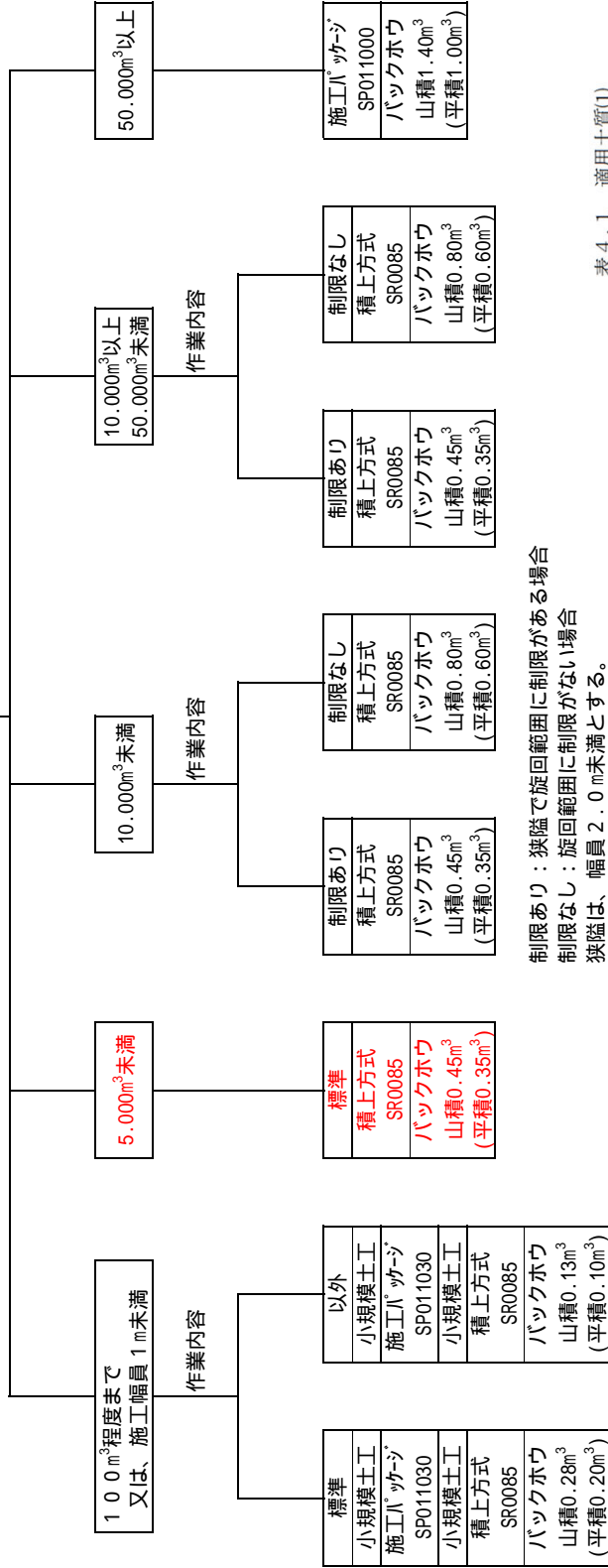


●必携記載の岩石工「機種選定」による。

「ルーズな状態の積込み」機種選定・適用歩掛

スタート  
施工土量

対象土量は、「人力・小規模」を除く、1工事あたりの土量とする。  
SP（施工バッケージ）及び・SR（歩掛）のコード番号



制限あり：狭隘で旋回範囲に制限がある場合  
制限なし：旋回範囲に制限がない場合  
狭隘は、幅員2.0m未満とする。

標準：1箇所当り施工土量が100m³以下

又は100m³以上で狭隘な場合。

以外：構造物及び構造物等の障害物により施工条件

が制限されるような狭隘な場合、又は

1箇所当り施工土量が50m³以下の場合。

小規模土工：

ア、箇所当り施工土量が100m³程度までの

掘削積込み及びそれぞれに伴う運搬作業

イ、箇所当り施工土量が100m³程度まで

又は、施工幅員1.0m未満の床掘、舗装

版破碎積込み及びそれぞれに伴う運搬作業

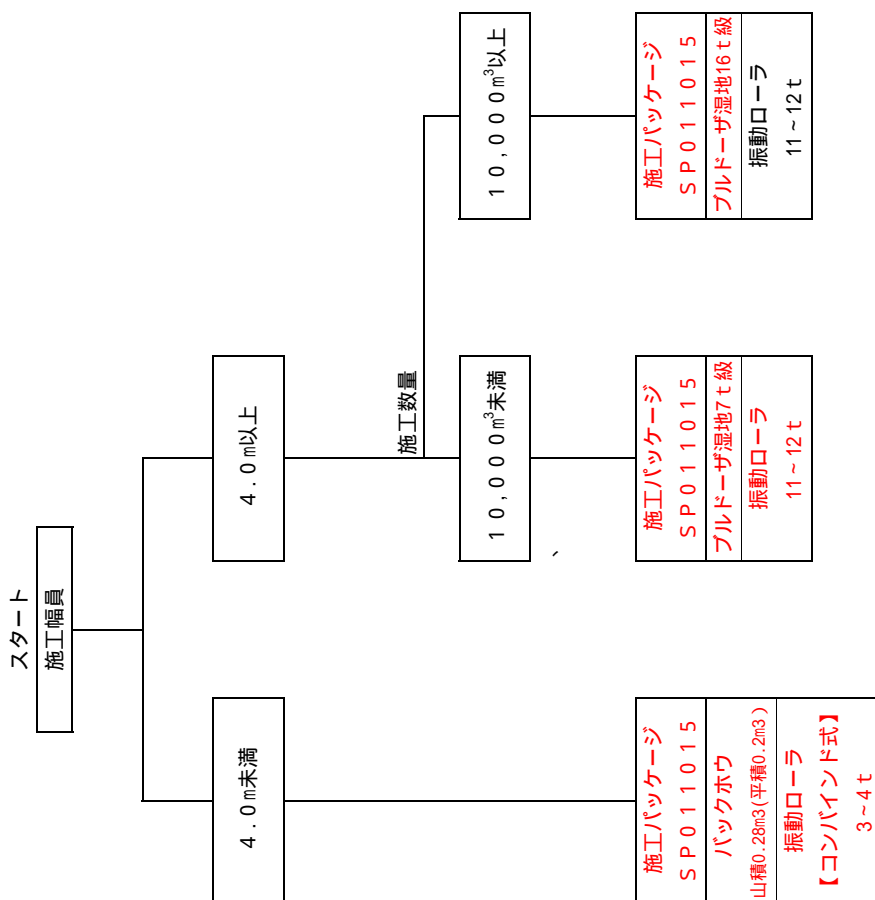
表4.1 適用土質(I)

| 施工バッケージ<br>区分                 | フルドーザ<br>掘削押土                  |                               | フルドーザ<br>掘削押土                 |                               | フルドーザ<br>掘削押土                 |                               | フルドーザ<br>掘削押土                 |                               | フルドーザ<br>掘削押土                 |                               | フルドーザ<br>掘削押土                 |                               | フルドーザ<br>掘削押土                 |                               | フルドーザ<br>掘削押土                 |                               | フルドーザ<br>掘削押土                 |                               | フルドーザ<br>掘削押土                 |                               |
|-------------------------------|--------------------------------|-------------------------------|-------------------------------|-------------------------------|-------------------------------|-------------------------------|-------------------------------|-------------------------------|-------------------------------|-------------------------------|-------------------------------|-------------------------------|-------------------------------|-------------------------------|-------------------------------|-------------------------------|-------------------------------|-------------------------------|-------------------------------|-------------------------------|
|                               | 人力切崩<br>人力掘削<br>(床掘り)<br>人力積込み | 砂・砂質土<br>粘り土<br>礫質土           | 砂・砂質土<br>粘り土<br>礫質土           | 砂・砂質土<br>粘り土<br>礫質土           | 砂・砂質土<br>粘り土<br>礫質土           | 砂・砂質土<br>粘り土<br>礫質土           | 砂・砂質土<br>粘り土<br>礫質土           | 砂・砂質土<br>粘り土<br>礫質土           | 砂・砂質土<br>粘り土<br>礫質土           | 砂・砂質土<br>粘り土<br>礫質土           | 砂・砂質土<br>粘り土<br>礫質土           | 砂・砂質土<br>粘り土<br>礫質土           | 砂・砂質土<br>粘り土<br>礫質土           | 砂・砂質土<br>粘り土<br>礫質土           | 砂・砂質土<br>粘り土<br>礫質土           | 砂・砂質土<br>粘り土<br>礫質土           | 砂・砂質土<br>粘り土<br>礫質土           | 砂・砂質土<br>粘り土<br>礫質土           | 砂・砂質土<br>粘り土<br>礫質土           | 砂・砂質土<br>粘り土<br>礫質土           |
| 岩塊・玉石<br>軟岩(I)A               | 岩塊・玉石<br>軟岩(I)A                | 岩塊・玉石<br>軟岩(I)A               | 岩塊・玉石<br>軟岩(I)A               | 岩塊・玉石<br>軟岩(I)A               | 岩塊・玉石<br>軟岩(I)A               | 岩塊・玉石<br>軟岩(I)A               | 岩塊・玉石<br>軟岩(I)A               | 岩塊・玉石<br>軟岩(I)A               | 岩塊・玉石<br>軟岩(I)A               | 岩塊・玉石<br>軟岩(I)A               | 岩塊・玉石<br>軟岩(I)A               | 岩塊・玉石<br>軟岩(I)A               | 岩塊・玉石<br>軟岩(I)A               | 岩塊・玉石<br>軟岩(I)A               | 岩塊・玉石<br>軟岩(I)A               | 岩塊・玉石<br>軟岩(I)A               | 岩塊・玉石<br>軟岩(I)A               | 岩塊・玉石<br>軟岩(I)A               | 岩塊・玉石<br>軟岩(I)A               | 岩塊・玉石<br>軟岩(I)A               |
| 軟岩(I)B                        | 軟岩(I)B                         | 軟岩(I)B                        | 軟岩(I)B                        | 軟岩(I)B                        | 軟岩(I)B                        | 軟岩(I)B                        | 軟岩(I)B                        | 軟岩(I)B                        | 軟岩(I)B                        | 軟岩(I)B                        | 軟岩(I)B                        | 軟岩(I)B                        | 軟岩(I)B                        | 軟岩(I)B                        | 軟岩(I)B                        | 軟岩(I)B                        | 軟岩(I)B                        | 軟岩(I)B                        | 軟岩(I)B                        | 軟岩(I)B                        |
| 軟岩(II)                        | 軟岩(II)                         | 軟岩(II)                        | 軟岩(II)                        | 軟岩(II)                        | 軟岩(II)                        | 軟岩(II)                        | 軟岩(II)                        | 軟岩(II)                        | 軟岩(II)                        | 軟岩(II)                        | 軟岩(II)                        | 軟岩(II)                        | 軟岩(II)                        | 軟岩(II)                        | 軟岩(II)                        | 軟岩(II)                        | 軟岩(II)                        | 軟岩(II)                        | 軟岩(II)                        | 軟岩(II)                        |
| 中硬岩                           | 中硬岩                            | 中硬岩                           | 中硬岩                           | 中硬岩                           | 中硬岩                           | 中硬岩                           | 中硬岩                           | 中硬岩                           | 中硬岩                           | 中硬岩                           | 中硬岩                           | 中硬岩                           | 中硬岩                           | 中硬岩                           | 中硬岩                           | 中硬岩                           | 中硬岩                           | 中硬岩                           | 中硬岩                           | 中硬岩                           |
| 硬岩(I)・(II)                    | 硬岩(I)・(II)                     | 硬岩(I)・(II)                    | 硬岩(I)・(II)                    | 硬岩(I)・(II)                    | 硬岩(I)・(II)                    | 硬岩(I)・(II)                    | 硬岩(I)・(II)                    | 硬岩(I)・(II)                    | 硬岩(I)・(II)                    | 硬岩(I)・(II)                    | 硬岩(I)・(II)                    | 硬岩(I)・(II)                    | 硬岩(I)・(II)                    | 硬岩(I)・(II)                    | 硬岩(I)・(II)                    | 硬岩(I)・(II)                    | 硬岩(I)・(II)                    | 硬岩(I)・(II)                    | 硬岩(I)・(II)                    | 硬岩(I)・(II)                    |
| バックホウ<br>ルーズな<br>状態の土砂<br>積込み | バックホウ<br>ルーズな<br>状態の土砂<br>積込み  | バックホウ<br>ルーズな<br>状態の土砂<br>積込み | バックホウ<br>ルーズな<br>状態の土砂<br>積込み | バックホウ<br>ルーズな<br>状態の土砂<br>積込み | バックホウ<br>ルーズな<br>状態の土砂<br>積込み | バックホウ<br>ルーズな<br>状態の土砂<br>積込み | バックホウ<br>ルーズな<br>状態の土砂<br>積込み | バックホウ<br>ルーズな<br>状態の土砂<br>積込み | バックホウ<br>ルーズな<br>状態の土砂<br>積込み | バックホウ<br>ルーズな<br>状態の土砂<br>積込み | バックホウ<br>ルーズな<br>状態の土砂<br>積込み | バックホウ<br>ルーズな<br>状態の土砂<br>積込み | バックホウ<br>ルーズな<br>状態の土砂<br>積込み | バックホウ<br>ルーズな<br>状態の土砂<br>積込み | バックホウ<br>ルーズな<br>状態の土砂<br>積込み | バックホウ<br>ルーズな<br>状態の土砂<br>積込み | バックホウ<br>ルーズな<br>状態の土砂<br>積込み | バックホウ<br>ルーズな<br>状態の土砂<br>積込み | バックホウ<br>ルーズな<br>状態の土砂<br>積込み | バックホウ<br>ルーズな<br>状態の土砂<br>積込み |
| 砂・砂質土<br>粘り土<br>礫質土           | 砂・砂質土<br>粘り土<br>礫質土            | 砂・砂質土<br>粘り土<br>礫質土           | 砂・砂質土<br>粘り土<br>礫質土           | 砂・砂質土<br>粘り土<br>礫質土           | 砂・砂質土<br>粘り土<br>礫質土           | 砂・砂質土<br>粘り土<br>礫質土           | 砂・砂質土<br>粘り土<br>礫質土           | 砂・砂質土<br>粘り土<br>礫質土           | 砂・砂質土<br>粘り土<br>礫質土           | 砂・砂質土<br>粘り土<br>礫質土           | 砂・砂質土<br>粘り土<br>礫質土           | 砂・砂質土<br>粘り土<br>礫質土           | 砂・砂質土<br>粘り土<br>礫質土           | 砂・砂質土<br>粘り土<br>礫質土           | 砂・砂質土<br>粘り土<br>礫質土           | 砂・砂質土<br>粘り土<br>礫質土           | 砂・砂質土<br>粘り土<br>礫質土           | 砂・砂質土<br>粘り土<br>礫質土           | 砂・砂質土<br>粘り土<br>礫質土           | 砂・砂質土<br>粘り土<br>礫質土           |
| 岩塊・玉石                         | 岩塊・玉石                          | 岩塊・玉石                         | 岩塊・玉石                         | 岩塊・玉石                         | 岩塊・玉石                         | 岩塊・玉石                         | 岩塊・玉石                         | 岩塊・玉石                         | 岩塊・玉石                         | 岩塊・玉石                         | 岩塊・玉石                         | 岩塊・玉石                         | 岩塊・玉石                         | 岩塊・玉石                         | 岩塊・玉石                         | 岩塊・玉石                         | 岩塊・玉石                         | 岩塊・玉石                         | 岩塊・玉石                         | 岩塊・玉石                         |
| 軟岩(I)A                        | 軟岩(I)A                         | 軟岩(I)A                        | 軟岩(I)A                        | 軟岩(I)A                        | 軟岩(I)A                        | 軟岩(I)A                        | 軟岩(I)A                        | 軟岩(I)A                        | 軟岩(I)A                        | 軟岩(I)A                        | 軟岩(I)A                        | 軟岩(I)A                        | 軟岩(I)A                        | 軟岩(I)A                        | 軟岩(I)A                        | 軟岩(I)A                        | 軟岩(I)A                        | 軟岩(I)A                        | 軟岩(I)A                        | 軟岩(I)A                        |
| 軟岩(I)B                        | 軟岩(I)B                         | 軟岩(I)B                        | 軟岩(I)B                        | 軟岩(I)B                        | 軟岩(I)B                        | 軟岩(I)B                        | 軟岩(I)B                        | 軟岩(I)B                        | 軟岩(I)B                        | 軟岩(I)B                        | 軟岩(I)B                        | 軟岩(I)B                        | 軟岩(I)B                        | 軟岩(I)B                        | 軟岩(I)B                        | 軟岩(I)B                        | 軟岩(I)B                        | 軟岩(I)B                        | 軟岩(I)B                        | 軟岩(I)B                        |
| 軟岩(II)                        | 軟岩(II)                         | 軟岩(II)                        | 軟岩(II)                        | 軟岩(II)                        | 軟岩(II)                        | 軟岩(II)                        | 軟岩(II)                        | 軟岩(II)                        | 軟岩(II)                        | 軟岩(II)                        | 軟岩(II)                        | 軟岩(II)                        | 軟岩(II)                        | 軟岩(II)                        | 軟岩(II)                        | 軟岩(II)                        | 軟岩(II)                        | 軟岩(II)                        | 軟岩(II)                        | 軟岩(II)                        |
| 中硬岩                           | 中硬岩                            | 中硬岩                           | 中硬岩                           | 中硬岩                           | 中硬岩                           | 中硬岩                           | 中硬岩                           | 中硬岩                           | 中硬岩                           | 中硬岩                           | 中硬岩                           | 中硬岩                           | 中硬岩                           | 中硬岩                           | 中硬岩                           | 中硬岩                           | 中硬岩                           | 中硬岩                           | 中硬岩                           | 中硬岩                           |
| 硬岩(I)・(II)                    | 硬岩(I)・(II)                     | 硬岩(I)・(II)                    | 硬岩(I)・(II)                    | 硬岩(I)・(II)                    | 硬岩(I)・(II)                    | 硬岩(I)・(II)                    | 硬岩(I)・(II)                    | 硬岩(I)・(II)                    | 硬岩(I)・(II)                    | 硬岩(I)・(II)                    | 硬岩(I)・(II)                    | 硬岩(I)・(II)                    | 硬岩(I)・(II)                    | 硬岩(I)・(II)                    | 硬岩(I)・(II)                    | 硬岩(I)・(II)                    | 硬岩(I)・(II)                    | 硬岩(I)・(II)                    | 硬岩(I)・(II)                    | 硬岩(I)・(II)                    |

必携記載の「バックホウによる掘削・積み作業の機種選定」「施工バケージの代表機材規格一覧」による。

盛土「路体（築堤）」機種選定・適用歩掛

対象土量は、締固め後の土量とする。  
**SP（施工バケージ）**



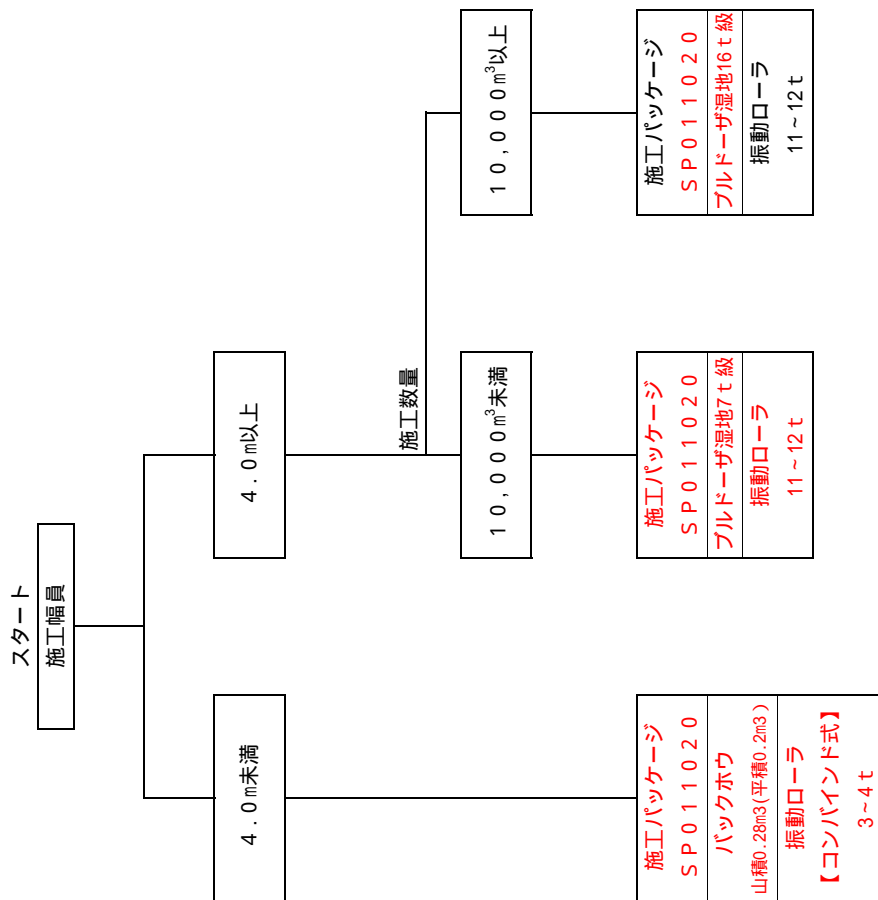
湿地ブルドーザでの敷均しに適さない作業条件や振動ローラの締固めに適さない土質の場合は別途考慮する。



必携記載の「ブルドーザによる敷均し締固め作業の機種選定」「施工パッケージの代表機材規格一覧」による。

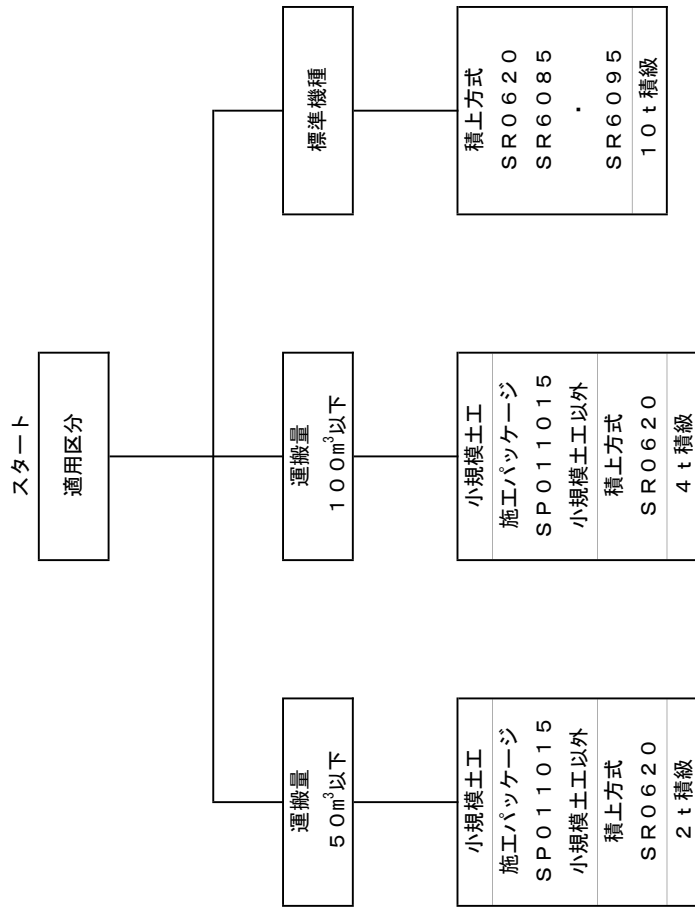
盛土「路床」機種選定・適用歩掛

対象土量は、締固め後の土量とする。  
**SP (施工パッケージ)**



湿地ブルドーザでの敷均しに適さない作業条件や振動ローラの締固めに適さない土質の場合は別途考慮する。  
 必携記載の「ブルドーザによる敷均し締固め作業の機種選定」「施工パッケージの代表機材規格一覧」による。

「トラック運搬」機種選定・適用歩掛へ



●必携記載の「運搬量によるダンプトラックの機種選定」による。

1. 土工方式(片切) 表4-1

| 土質区分                             | 切土                   |  |  |   |
|----------------------------------|----------------------|--|--|---|
|                                  | 減失土                  | 横断流用   |  | 10m超  |
| 礫質土<br>軟岩 A                      | 人力併用地山掘削<br>(SR0070) | 本線分<br>人力併用地山掘削<br>(SR0070)  | 床掘分  | 床掘分   |
|                                  | 軟岩 B<br>軟岩           | 人力併用地山掘削<br>(SR0120)   | 人力併用地山掘削<br>(SR0120)                         | 構造物床掘時の地山掘削に横断流用への集積作業を含めると考えるため、土工システム上の集積作業は考慮しない |
| 火薬使用可能<br>火薬併用<br>火薬使用不可<br>人力併用 |                      | +BHルーズ掘削(SR0085)<br>火薬併用地山掘削(SR0120)+BHルーズ掘削(SR0085)<br>人力併用地山掘削(SR0120)+BHルーズ掘削(SR0085) | 人力併用地山掘削<br>(SR0125)<br>人力併用地山掘削<br>(SR0120) |   |
| 運搬距離(m)                          | -                    | 10m(固定)  | -  | -   |
| 作業内容                             | 地山掘削のみ               | 地山掘削+測点間内及び10m以内の横断流用  | -  | 地山掘削のみ  |

表4.1 適用土質(I)

| 重工のケーシング区分 | 人力切削前(床掘り) | フルドーザ掘削押土 | フルドーザ掘削押土 | フルドーザ掘削押土 | バックホウ掘削 | バックホウ掘削 |
|------------|------------|-----------|-----------|-----------|---------|---------|
| 分類名称       | 砂・砂質土      | 砂・砂質土     | 砂・砂質土     | 砂・砂質土     | 砂・砂質土   | 砂・砂質土   |
| 砂・砂質土      | 砂・砂質土      | 砂・砂質土     | 砂・砂質土     | 砂・砂質土     | 砂・砂質土   | 砂・砂質土   |
| 粘性土        | 粘性土        | 粘性土       | 粘性土       | 粘性土       | 粘性土     | 粘性土     |
| 岩塊・玉石      | 岩塊・玉石      | 岩塊・玉石     | 岩塊・玉石     | 岩塊・玉石     | 岩塊・玉石   | 岩塊・玉石   |
| 軟岩(I)A     | 軟岩(I)A     | 軟岩(I)A    | 軟岩(I)A    | 軟岩(I)A    | 軟岩(I)A  | 軟岩(I)A  |
| 軟岩(I)B     | -          | -         | -         | -         | -       | -       |
| 軟岩(II)     | -          | -         | -         | -         | -       | -       |
| 中硬岩        | -          | -         | -         | -         | -       | -       |
| 硬岩(I)・(II) | -          | -         | -         | -         | -       | -       |

「ルーズな状態の精込」とは、旋回角度「90°、180°」に關係なく

土壌硬度30mm以上か?

| 土質区分        | 盛土        |  | 捨土  |         |
|-------------|-----------|--|---|---------|
|             | ブルドーザ盛土   | トラック運搬盛土                                 | トラック運搬盛土  | 本線分・床掘分 |
| 礫質土<br>軟岩 A | 測点内 10m以内 | 変換率適用<br>(運搬対象土量)<br>BHルーズ精込<br>(SR0085) | 変換率適用<br>(運搬対象土量)<br>BHルーズ精込<br>(SR0085)<br>+DT運搬<br>(SR9200) |         |
|             | 盛土        |  |   |         |
| 軟岩 B以上      | 施工パッケージ   | 施工パッケージ                                  | SR6080(敷均しまで) or SR6090(敷均しなし)                                |         |
|             |           |  |   |         |

| 原則、土量変化率を適用 | 平均運搬距離-10m | 現場内運搬-10m                                   | 現場内運搬-10m                                   | 平均運搬距離-10m     | 現場内運搬-10m      |
|-------------|------------|---|---|----------------|----------------|
| 運搬距離(m)     | -          | BHルーズ精込及びBH掘削に10mの運土作業を含むと考えるため運搬距離を10m差し引く | BHルーズ精込及びBH掘削に10mの運土作業を含むと考えるため運搬距離を10m差し引く | 10m超地山掘削後の流用盛土 | 10m超地山掘削後の流用盛土 |
| 作業内容        | 横断流用後の盛土   | 横断流用後の盛土                                    | 横断流用後の盛土                                    | 横断流用後の盛土       | 横断流用後の盛土       |

- 流用盛土・10m以内の運搬盛土の取扱いは、人力併用地山掘削に横断流用への運土作業を含むと考えるため、別添集積を計上しない。  
 (1) 土石 : 軟岩1B以上の岩石 : 軟岩1B(人力・火薬併用)地山掘削の歩掛中には、バックホウによる集積作業を含まないため、横断流用にバックホウによる集積を計上する。  
 (2) 軟岩1B以上の岩石 : 軟岩1B(人力・火薬併用)地山掘削の歩掛中には、バックホウによる集積作業を含まないため、歩掛中のバックホウによる破砕片除去とは、飛散した法面の浮石・バックホウキヤタビラ周辺の除去作業であり横断流用への集積作業ではない。  
 硬岩(中硬岩)以上の掘削において、火薬使用が困難な場合に人力併用機械掘削とする。
- 20m以上の運搬盛土・トラック運搬捨土の取扱いは、バックホウによる集積を10m差し引く。  
 (1) 土石 : バックホウによる集積に、10mの運土距離を含むと考えるためダンプトラックの運搬距離を10m差し引く。  
 (2) 軟岩1B以上の岩石 : 破砕片除去、集積作業には、バックホウによる集積を10m差し引く。  
 バックホウによる集積に、10mの運土距離を含むと考えるためダンプトラックの運搬距離を10m差し引く。  
 硬岩の掘削において、火薬使用が困難な場合に人力併用機械掘削とする。
- 盛土の取扱いは、路床、路体に区分する。  
 : 各断面図「(上幅)」の平均とする。  
 : 路床における施工幅員は、各断面図「(下幅)」の平均とする。  
 : 路体における施工幅員は、各断面図「(下幅)」の平均とする。  
 : 施工数量は、1工事当たりの全体土量とする。  
 : 施工幅員による、適用歩掛は、別紙参照

1. 土工方式（2車線林道）表4-2

| 土質区分   | 区分        | 滅失土                                | 測点間内横断流用                       | 20～60mまでの<br>(ブルドーザ運搬盛土)                               | 60m以上<br>(トラック運搬土及び捨土)           | 備考                             |
|--|-----------|------------------------------------|--------------------------------|--|----------------------------------|--------------------------------|
| 土石<br>軟岩IA含む   | 機種        | 切土                                 | 切土                             | 切土   | バックホウ                            | *流用盛土<br>+ブルドーザ<br>敷均し         |
|  | 作業種<br>歩掛 | ブルドーザ<br>地山掘削<br>地山<br>10m(固定)     | ブルドーザ<br>地山掘削<br>地山<br>10m(固定) | ブルドーザ<br>地山掘削<br>地山                                    | 地山掘削<br>地山90°                    |                                |
| 岩石<br>(片切)<br>以上<br>軟岩IB                                   | 機種        | 火薬併用及び<br>大型ブレードカー                 | 火薬併用及び<br>大型ブレードカー             | 火薬併用及び<br>大型ブレードカー                                     | 火薬併用及び<br>大型ブレードカー               | *トラック運搬<br>盛土<br>+ブルドーザ<br>敷均し |
|  | 作業種<br>歩掛 | 地山掘削<br>岩石工                        | 地山掘削<br>岩石工                    | 地山掘削<br>岩石工  | 地山掘削<br>積込<br>ブルドーザ<br>ルズ90°     |                                |
| 岩石<br>軟岩<br>(軟岩IB<br>軟岩II<br>(オアブカット)<br>石中硬岩以<br>(オアブカット) | 機種        | リッパ-装置付<br>ブルドーザ<br>地山掘削           | リッパ-装置付<br>ブルドーザ<br>地山掘削       | リッパ-装置付<br>ブルドーザ<br>地山掘削                               | リッパ-装置付<br>ブルドーザ<br>地山掘削         | *トラック運搬<br>捨土<br>+ブルドーザ<br>敷均し |
|  | 作業種<br>歩掛 | 土木歩掛<br>掘削押土及び<br>集積押土を<br>30mまで含む | 掘削押土及び<br>集積押土を<br>30mまで含む     | 掘削押土<br>ただし、押土距離は平均押土距離-30m<br>で計上(距離30m以下の場合SR6115のみ) | 積込<br>平均運搬距離<br>ルズ90°<br>-40m    |                                |
| 石中硬岩以<br>(オアブカット)  | 機種        | リッパ-装置付<br>ブルドーザ<br>火薬併用           | リッパ-装置付<br>ブルドーザ<br>火薬併用       | リッパ-装置付<br>ブルドーザ<br>火薬併用                               | リッパ-装置付<br>ブルドーザ<br>火薬併用         | *トラック運搬<br>敷均し<br>縮固め          |
|  | 作業種<br>歩掛 | 掘削押土及び<br>集積押土を<br>30mまで含む         | 掘削押土及び<br>集積押土を<br>30mまで含む     | 掘削押土<br>ただし、押土距離は平均押土距離-30m<br>で計上(距離30m以下の場合SR6115のみ) | 積込<br>平均運搬距離<br>ルズ90°<br>-40mとする |                                |

※全幅員5.0m以上で土量トラック 運搬  
変化率を適用す、 盛土

※床掘残土 軟岩IB以外のルズ 押土  
軟岩IBのルズ 押土  
〔片切のみの場合  
オアブカットがある場合  
盛土

留意事項

- 土工方式については、林野庁歩掛の2割未満を適用するが、掘削機種の選定については、建設省歩掛を適用する。
  - ブルドーザの機種選定
    - バックホウの機種選定
      - リッパ-装置付ブルドーザの機種選定
 

バックホウ0.6m<sup>3</sup>を標準とする。 32tリッパ-装置付ブルドーザを標準とする。

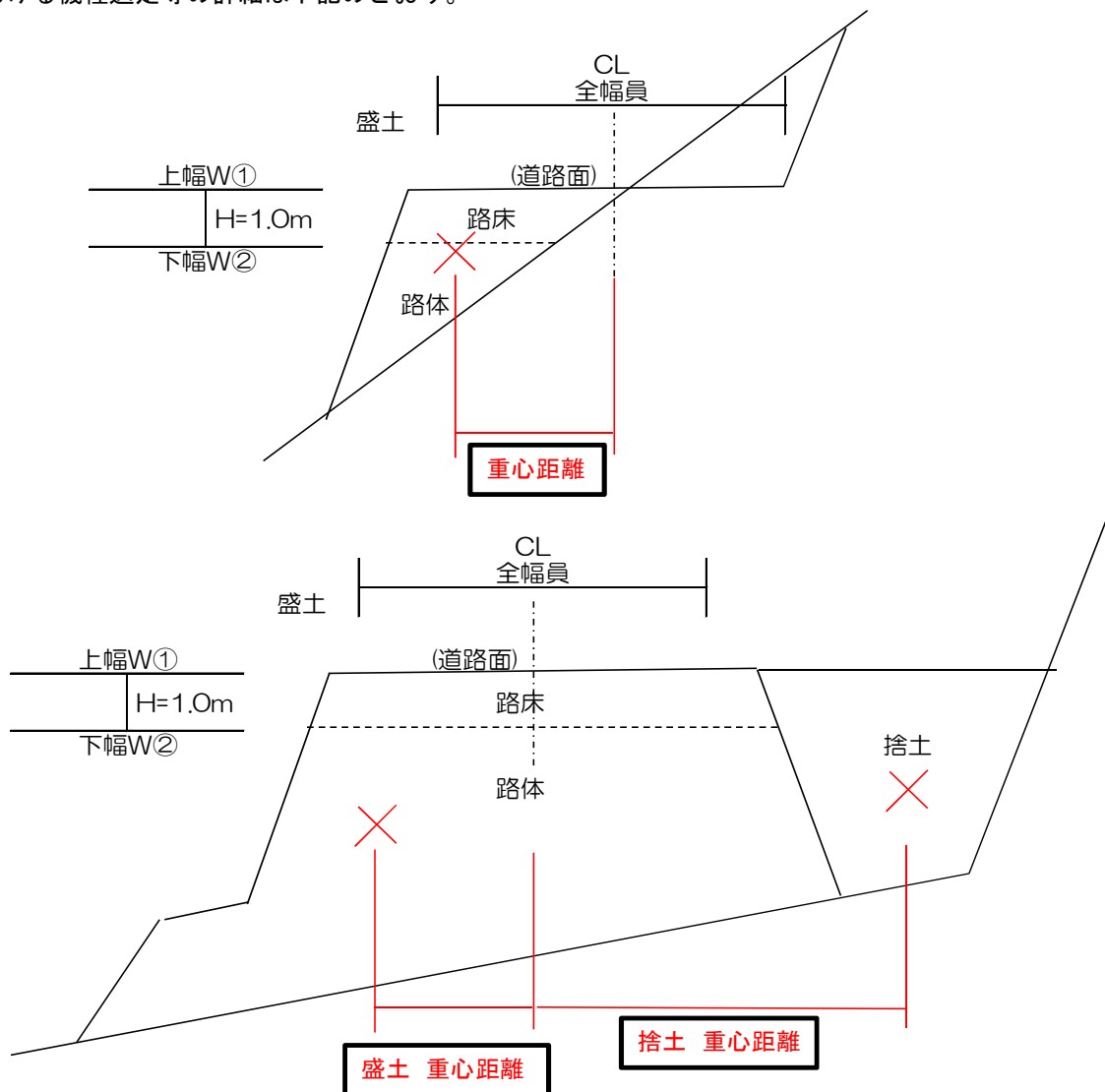
| 作業の種類        | 作業の内容                   | ブルドーザの規格 |
|--------------|-------------------------|----------|
| 掘削押土<br>(運搬) | 標準                      | 21t      |
|              | 30,000m <sup>3</sup> 以上 | 32t      |
| 盛土           | 10,000m <sup>3</sup> 未満 | 15t      |
|              | 10,000m <sup>3</sup> 以上 | 21t      |

注) 機種選定の基準土量は、ブルドーザ作業対象土量  
とし、掘削押土と盛土にわけて判断する。

- リッパ-掘削及び火薬併用リッパ-掘削については、建設省歩掛を適用する。

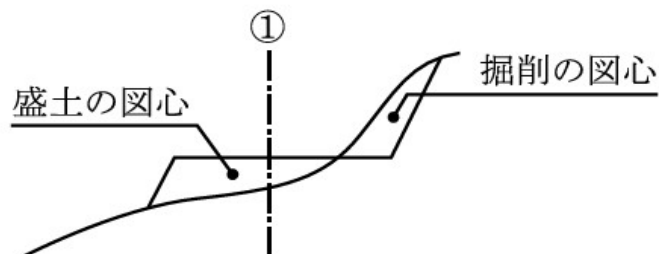
## ○盛土工の機種選定・適用歩掛及び設計手法について

盛土工においては、路床・路体に区分し設計積算を行うこととする。なお、設計積算における機種選定等の詳細は下記のとおり。



### ※盛土の区分

「全幅員+保護路肩」から盛土法面勾配ですり付けた部分を路床・路体に区分する。谷部などを土場施設（残土処理）として埋め戻した場合は、路体として取り扱う。



### ※土量の修正

「長崎県林道事業設計積算資料」の土量の修正 ア～ウ参照

重心は、路床と路体に区分せず盛土の図心とする。

※別途捨土を考慮する場合は、捨土の図心で重心距離を算定する。

路床 ・下幅W を施工幅員とする。

・各測点毎の平均幅員を算出し、測点間距離での施工区間全体の平均幅員を算定。  
算定された平均幅員を設計幅員(施工幅員)とする。

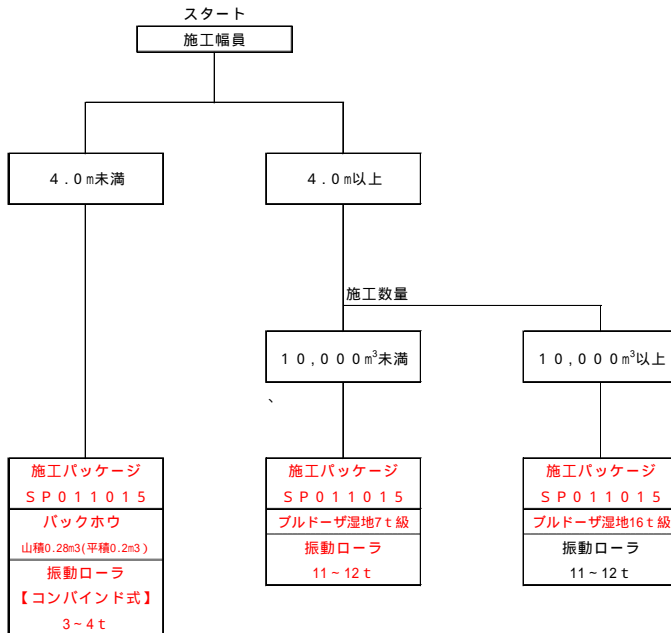
舗装道(アスファルト舗装)・コンクリート路面工においての上幅 は、横断図上の盛土にかかる舗装面から保護路肩を含む盛土法頭までの幅とする。砂利道については、土工仕上り面から保護路肩を含む盛土法頭までの幅とする。

### 【機種選定フロー】

盛土「路体(築堤)」機種選定・適用歩掛

対象土量は、締固め後の土量とする。

SP (施工パッケージ)



湿地ブルドーザでの敷均しに適さない作業条件や振動ローラの締固めに適さない土質の場合は別途考慮する。

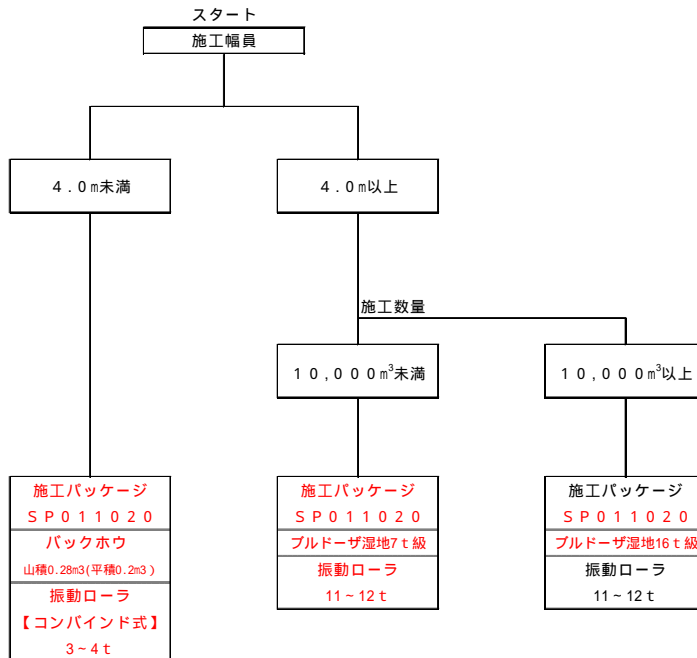
必携記載の「ブルドーザによる敷均し締固め作業の機種選定」「施工パッケージの代表機材規格一覧」による。

- 路体
- ・下幅W を施工幅員とする。
  - ・各測点毎の施工幅員により、測点間距離での施工区間全体の平均幅員を算定。算定された平均幅員を設計幅員(施工幅員)とする。

### 【機種選定フロー】

盛土「路床」機種選定・適用歩掛

対象土量は、締固め後の土量とする。  
SP (施工パッケージ)



湿地ブルドーザでの敷均しに適さない作業条件や振動ローラの締固めに適さない土質の場合は別途考慮する。  
必携記載の「ブルドーザによる敷均し締固め作業の機種選定」「施工パッケージの代表機材規格一覧」による。

(2) 岩石工【林道・林業専用道】

ア 施工形態及び掘削法

施工形態は、掘削箇所の地形により、オープンカット及び片切に分け、工法を選定する。

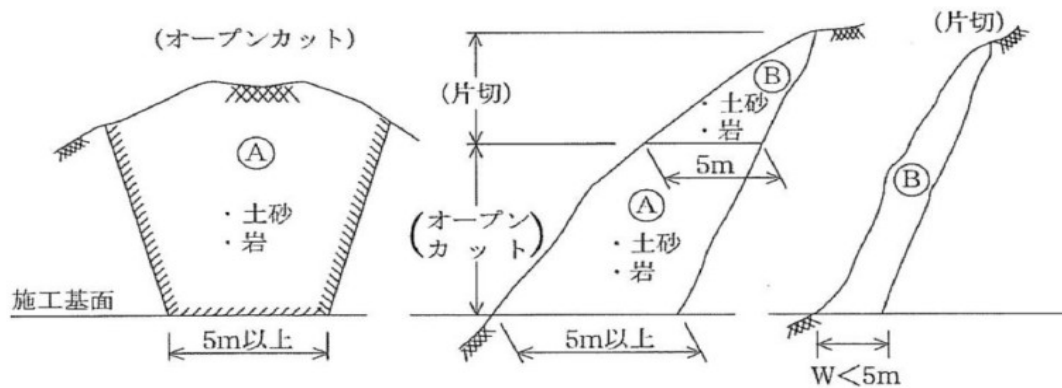
(ア) オープンカットは、下図に示すような切取面が、水平若しくは緩傾斜をなすように施工できる場合（目安として、設計幅員（車道幅員+路肩）が5.0m以上で切土幅5メートル程度、延長20メートル程度以上ある場合。）とする。

※待避所、拡幅、保護路肩は、設計幅員に含まない。

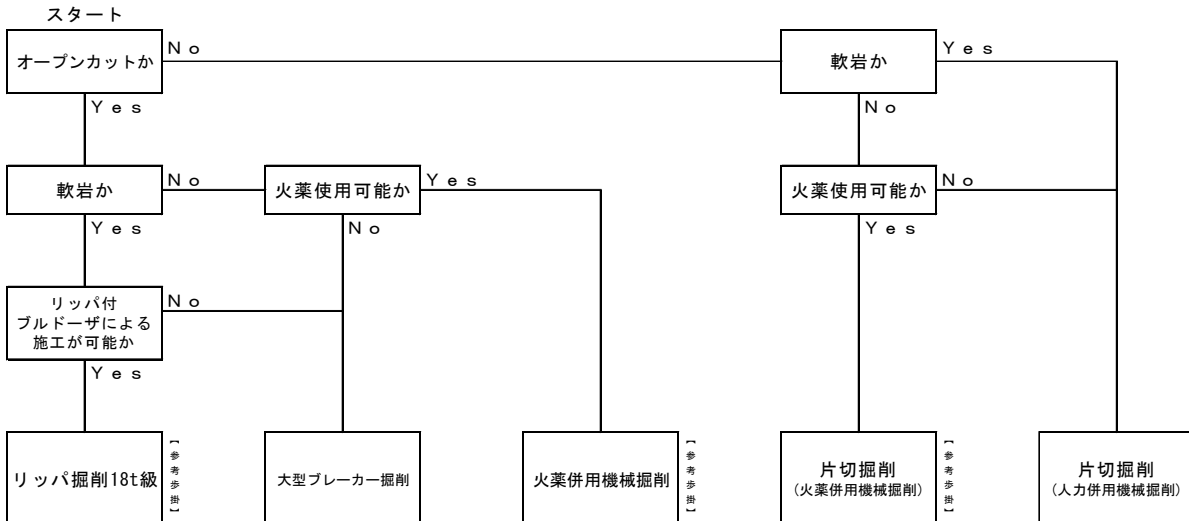
(イ) 片切は、オープンカット以外とする。

(ウ) 掘削法は、次表のとおりとするが、地形及び工事量等の現場条件を十分考慮の上、工法並びに各掘削法が可能とされる場合は、それぞれ適用する。

(エ) 岩石掘削におけるバックホウ、大型ブレーカー掘削、火薬併用掘削の区分は下図を標準とする。



岩掘削の選定フロー





(オ) 機種を選定

| 工 法<br>土 質 | オ ー プ ン                                 | 片 切                |                    |
|------------|---|--------------------|--------------------|
|            |   | 火 薬 使 用 可 能        | 火 薬 使 用 不 可        |
| 軟岩 ( I ) B | リッパ付ブルドーザの施工不可<br>大型ブレイカー油圧<br>1,300kg級 | 火 薬 併 用<br>機 械 掘 削 | 人 力 併 用<br>機 械 掘 削 |
| 軟 岩 ( II ) | リッパ付ブルドーザの施工可能<br>リッパ装置付<br>ブルドーザ18 t   |                    |                    |
| 中 硬 岩      | 火 薬 併 用<br>機 械 掘 削                      | 火 薬 併 用<br>機 械 掘 削 | 人 力 併 用<br>機 械 掘 削 |
| 硬 岩 ( I )  | 火 薬 併 用<br>機 械 掘 削                      | 火 薬 併 用<br>機 械 掘 削 |                    |
| 硬 岩 ( II ) |   |                    |                    |

(留意事項)

- ① 岩石機械掘削は、リッパ掘削、大型ブレイカー掘削、人力併用機械掘削、火薬併用機械掘削に区分し、その適用範囲の標準は次のとおりとする。
  - (ア) リッパ掘削  
オープンカット (※1) で軟岩「軟岩 ( I ) B、軟岩 ( II )」のリッパ施工が可能な場合に適用する。
  - (イ) 大型ブレイカー掘削  
オープンカット (※1) で軟岩「軟岩 ( I ) B、軟岩 ( II )」のリッパ施工が不可能又は、中硬岩以上の硬石で火薬使用が困難な場合に適用する。
  - (ウ) 火薬併用機械掘削  
片切掘削で火薬使用が可能な硬石 (中硬岩以上) 又は、オープンカット (設計幅員が5.0m以上で切土面の形状が切土幅5m以上、延長20m程度以上ある箇所) で火薬使用が可能な中硬岩以上の硬石に適用する。
  - (エ) 人力併用機械掘削  
片切掘削で軟岩「軟岩 ( I ) B、軟岩 ( II )」又は、火薬使用が困難な硬石 (中硬岩以上) に適用する。
- ② 岩石機械掘削の掘削法、機種選定は、(2) 岩石エアの (オ) のとおりであるが地形及び工事量等の現場条件等を十分考慮の上適用することとする。
- ③ 構造物等の掘削の岩石工は、大型ブレイカー掘削を適用することを原則とする。

※1 : オープンカットとは、設計幅員 (車道幅員+路肩) が5.0m以上で切土面の形状が切土幅5m以上、延長20m程度以上ある箇所。

ただし、待避所、拡幅、保護路肩は、設計幅員に含まない。

1-1 土質の分類

| 土 質       |   | 分類   |
|-----------|---|--|
| 砂・砂質土     |   | 砂、砂質土、普通土、砂質ローム  |
| 粘性土       |   | 粘土、粘性土、シルト質ローム、砂質粘性土、火山灰質粘性土、有機質土、粘土質ローム   |
| 礫質土       |   | 礫まじり土、砂利まじり土、礫   |
| 岩塊・玉石     |   | 岩塊・玉石まじり土、破碎岩  |
| 軟岩<br>(Ⅰ) | A | ○第3紀の岩石で固結程度が弱いもの、風化がはなはだしく、極めてもろいもの。<br>○指先で離しうる程度のもので、亀裂間の間隔は1~5cmぐらいのもの。                    |
|           | B | ○第3紀の岩石で固結程度が良好なもの、風化が相当進み、多少変色を伴い軽い打撃により安易に割り得るもの、離れ易いもの。<br>亀裂間の間隔は5~10cm程度のもの。              |
| 軟岩(Ⅱ)     |   | ○擬灰質で固結しているもの、風化は目にそって相当進んでいるもの、亀裂間の間隔は10~30cm程度で軽い打撃により離しうる程度、異質の岩が硬い互層をなしているもので、層面を楽に離しうるもの。 |
| 中硬岩       |   | ○石灰岩、多孔質安山岩のように特にち密でないが、相当の硬さを有するもの。風化の程度があまり進んでいないもの、硬い岩石で間隔が30~50cm程度の亀裂を有するもの。              |
| 硬岩(Ⅰ)     |   | ○花崗岩は、結晶片岩など全く変化していないもの、亀裂の間隔は1m内外で相当密着しているもの、硬い良好な石材を取り得るようなもの。                               |
| 硬岩(Ⅱ)     |   | ○けい岩、角岩などの石英質に富んだ岩質が硬いもの、風化していない新鮮な状態のもの、亀裂が少なくよく密着しているもの。                                     |

(参考) 岩質の判定に圧縮強度試験を用いる場合は、次表を参考にする。

| 岩 質 区 分                        | 軟 岩     | 中 硬 岩     | 硬 岩         |
|--------------------------------|---------|-----------|-------------|
| 片盤の圧縮強度 (kgf/cm <sup>2</sup> ) | 100~500 | 500~1,200 | 1,200~1,800 |

## 2-8 法面保護工【林道・林業専用道】

林業専用道においては切盛高を極力抑えることから、現場状況に応じて法面保護工の必要性を検討すること。

### (1) 適用区分

ア 緑化可能な切土、盛土及び残土の法面は、原則として植生による法面安定を図る。

イ 構造物による法面保護工は、最小限度とし次のような箇所に用いる。

(ア) 植生が不适当または長期の安定が期待できない法面。

(イ) 風化、浸食、落石の恐れのある法面。

### (2) 標準工法

ア 切土法面（土砂及び軟岩（I）A、軟岩（I）B）

(ア) 別紙「切土法面保護工選定参考フローチャート」を参考に現場条件に適した工法を選定する。

(イ) 一級自動車道については、交通の状況等も考慮し、通行車輛等の安全を確保することに留意し、法面保護工の選定を行うこととする。

イ 切土法面（岩石）

(ア) 風化、剥落等の恐れのある岩石の場合は、モルタル吹付工によることができる。なお、モルタル厚吹付は7cmを標準とする。<sup>注※</sup>

注※ 法枠工の枠内モルタル吹付厚は5cmを標準とする。

(イ) 亀裂等があり、落石の恐れのある箇所については、落石防止網工等によることができる。

(ウ) 公園区域等で緑化を図る必要のある場合は、岩盤緑化工法によることができる。

ウ 盛土法面

(ア) 種子吹付工を原則とするが、長大法面及び盛土勾配を1割2分にする場合は、張芝等によることができる。

(イ) 急傾斜地等で、盛土勾配を1割2分より急にする必要のある箇所については、経済比較のうえ木製法枠工、コンクリート法枠工等によることができる。

(ウ) 曲線半径が小さく縦断勾配が7%程度以上の曲線部、または、路面水が法面にいつ流す恐れのある箇所は、次の方法により、盛土法面への路面水の浸入防止を図るものとする。

○ 盛土の前後に横断溝を設ける。

○ 高路肩またはアスカーブ等を設ける。

高路肩は、建築限界外に0.1~0.2m程度の盛土または土のうを用いる。

(エ) 大盛土箇所で、法面浸食の恐れのある場合は、小段に排水施設を設置する。

なお、規格はU型溝180mmを標準とする。

エ 一般車両の通行が見込まれる路線、または、防火林道における法面

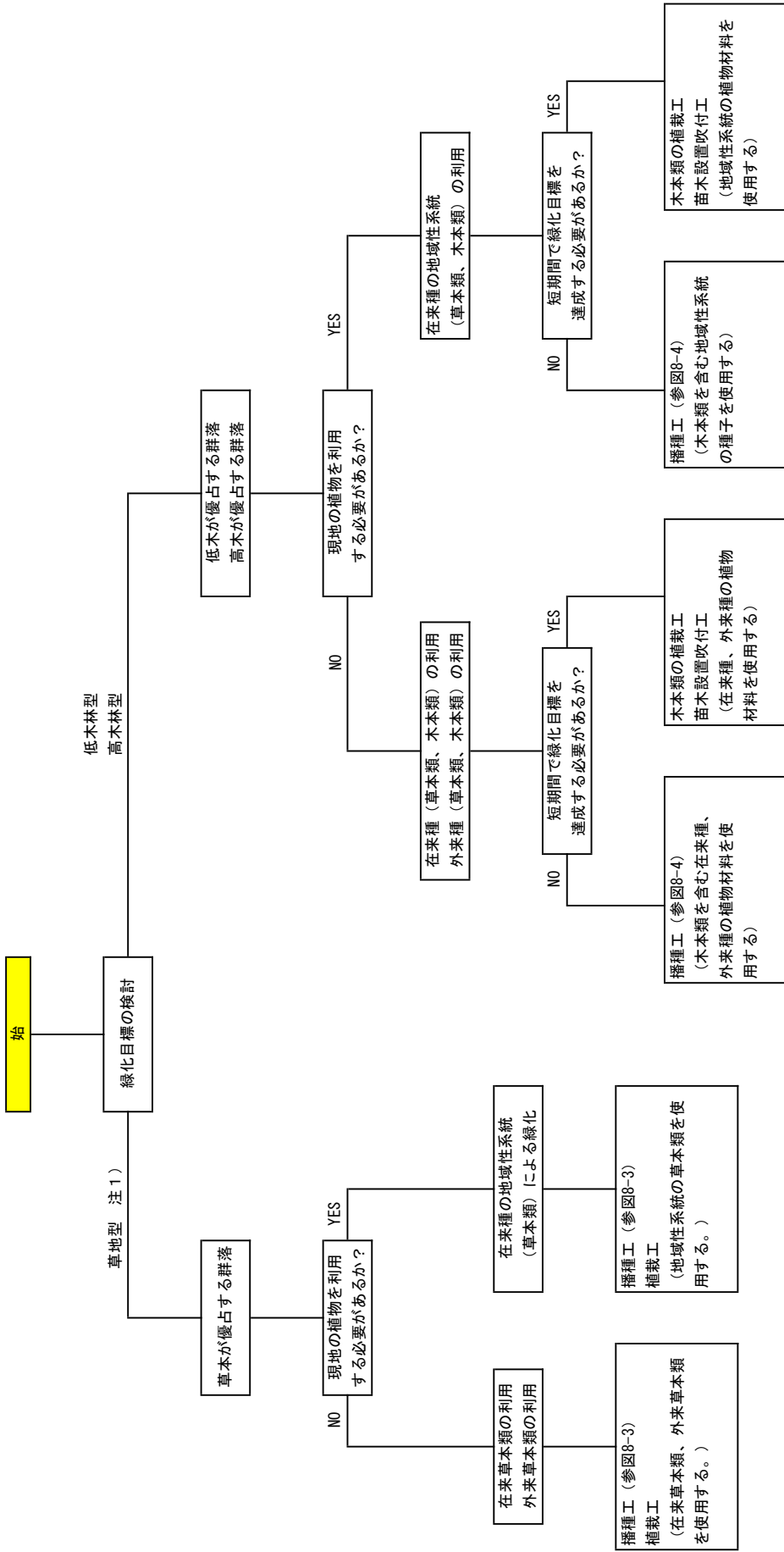
(ア) 維持管理のコスト縮減、視距確保及び火災防止を目的として、直高H=1.0m程度まで、モルタル吹付（t=5cm）及び木製パネル等を施工することができる。

(イ) 防火林道の盛土法面においては、防火帯としての機能強化のため、防火樹を植えることとする。

(3) 植生工の種類と概要を表4-5に、構造物による法面保護工の種類を表4-6に示すが、この適用にあたっては、現場条件や林道の利用形態等を十分に検討し、必要性及び他工法との比較検討を行い、その資材を整備し安易に実施しないこととする。



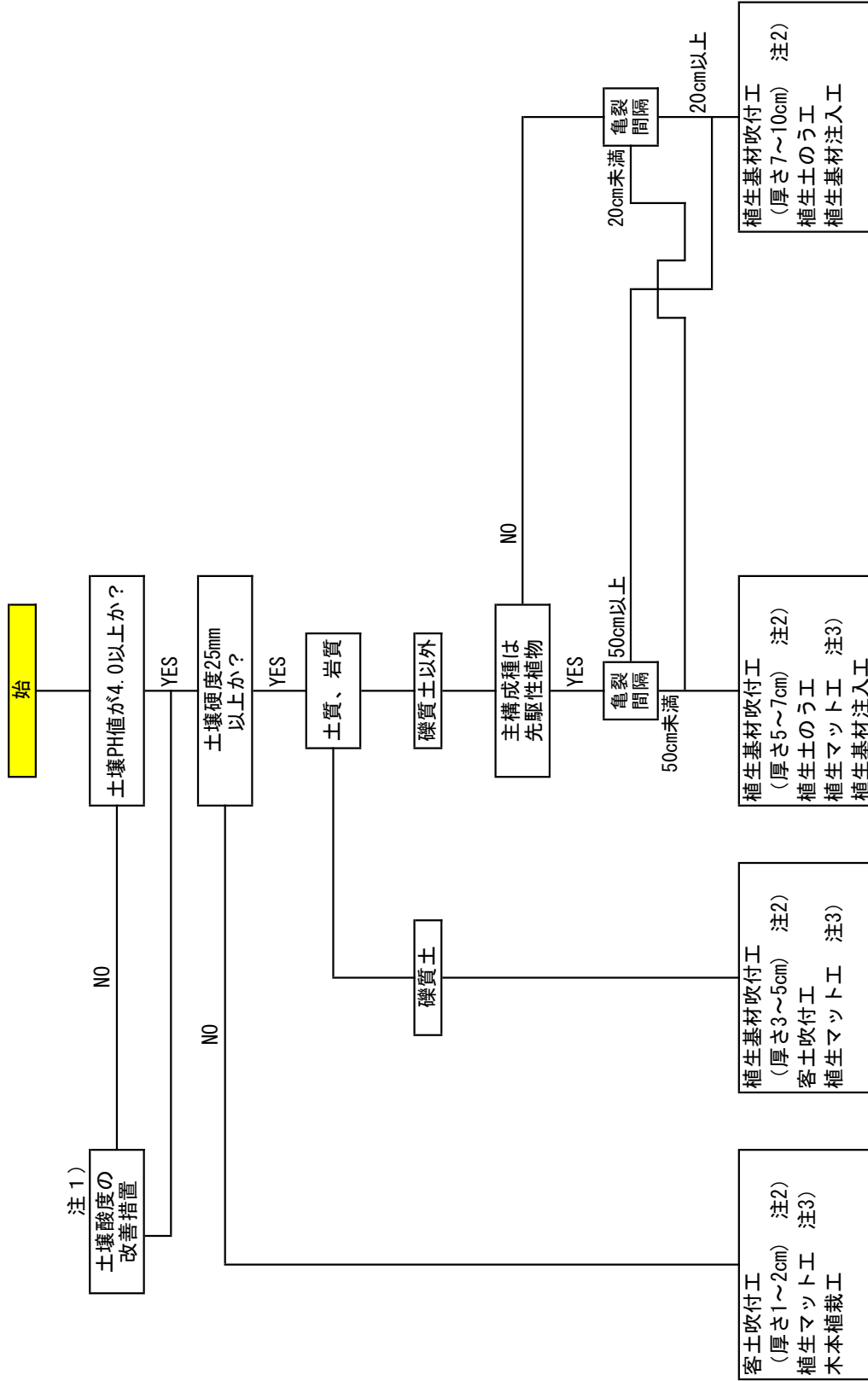
参図8-2 植生選定フロー(緑化目標及び植物材料からの選定)



注1) : 初期の目標を草本群落とし、長期間かけて自然の遷移によって木本群落を形成する場合を含む。



参图8-4 法面条件を基にした植生工の選定フロー（木本類播種工等）



注1) : 土壌酸度の改善措置が不可能な場合はブロック張工等の構造物工のみの適用を検討する。

注2) : 吹付厚さは緑化目標も考慮して決定する。

注3) : 植生マットを適用する場合には、のり面条件に対応した厚さの植生基材が封入されたもので、その機能が同条件での植生基材吹付工の吹付厚さに対応した製品を使用する。

# 土壌硬度計による計測方法

## 1. 土壌硬度計計測対象法面

土壌硬度計を用いて計測する切土法面については、以下の箇所とする。

- (1) 安定勾配に切土を行なった法面で、落石等の恐れはあるが、植生工を施工する箇所
- (2) 安定勾配に切土を行なった箇所で、落石等の恐れが無く、湧水※がない箇所

※ 湧水の有無については、その法面に対して、湧水が悪影響を与え、法面全体を湧水対策工法を組み合わせなければならない場合を湧水ありとする。

### 湧水ありの参考例



湧水により法面が緩み、脚部の安定が損なわれているため、カゴ砕工やフトンカゴ、擁壁（コン・鋼製）などで施工する場合。

## 2. 土壌硬度計計測頻度

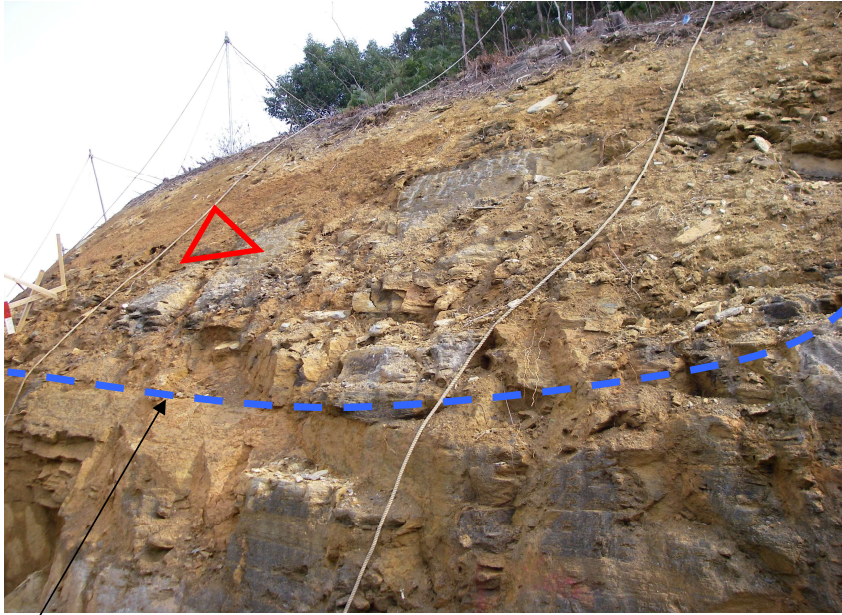
土壌硬度計の計測頻度は特に規定がないため以下のとおりとする。

- (1) 1. で判断した法面に対して土質区分を行い、区分したブロック毎に最低3箇所、1ブロックが1,000㎡を超える場合は、1,000㎡につき1箇所追加する。
- (2) 1箇所の測点は、一辺30cmの正三角形を目安に設定、その角を3点計測し3点の平均を土壌硬度とする。
- (3) 計測した箇所については、平面図に位置を記載し、計測データの対象区域を明記すること。

(参考例)







このラインより上が、植生工導入法面と判断した箇所、1,000㎡以下のため、3箇所確認。  
この時、転石部分を測定することでこの法面全体を同一工法で対策を行なう。

### 参考

硬度計による計測は、土砂、風化岩を調査し切土斜面の状態を把握する。  
なお、この時緑化判定調査の判断基準である被覆率70～80%を念頭に風化岩の硬度が植生マット対応基準を超える場合は、施工範囲の面積に占める割合が30%を超えるか否かも判断をする基準とする。

### 計測現場管理

計測作業では、計測ポイントの三角形を斜面にペンキ等で描くか、テープ等で明示し、計測状況と黒板に結果を記載し、写真撮影する。

黒板記載例

|          |    |
|----------|----|
| 工事名      |    |
| 計測測点名    |    |
| 調査番号     |    |
| 土壌硬度試験   |    |
| 斜面位置 SL= | ①  |
|          | ②  |
|          | ③  |
|          | 平均 |

参図8-3 法面条件を基にした植生工の選定フロー（草本類播種工等）  
に用いる土壌硬度計調査票

| 工事名  |           |      |      |      | 調査票No.    |                      |
|------|-----------|------|------|------|-----------|----------------------|
| 調査番号 | 計測箇所（測点名） | 計測番号 | 計測値  | 平均値  | 選定工法      | 現地特記事項               |
| 1    | No.100（左） | 1    | 26.0 | 26.0 | ハリシバスピーダー | 転石が多いが植生調査の基準値には問題ない |
|      |           | 2    | 27.0 |      |           |                      |
|      |           | 3    | 25.0 |      |           |                      |

| 調査番号 | 計測箇所（測点名） | 計測番号 | 計測値  | 平均値  | 選定工法    | 現地特記事項                |
|------|-----------|------|------|------|---------|-----------------------|
| 2    | No.100（右） | 1    | 27.0 | 28.0 | 特殊モルタルA | 亀裂有り、面の相当部分が土砂をかんでいる。 |
|      |           | 2    | 28.0 |      |         |                       |
|      |           | 3    | 29.0 |      |         |                       |

| 調査番号 | 計測箇所（測点名） | 計測番号 | 計測値  | 平均値  | 選定工法  | 現地特記事項          |
|------|-----------|------|------|------|-------|-----------------|
| 3    | No.130（左） | 1    | 29.0 | 30.0 | 植生マット | 風化岩が相当部分を占めている。 |
|      |           | 2    | 31.0 |      |       |                 |
|      |           | 3    | 30.0 |      |       |                 |

| 調査番号 | 計測箇所（測点名） | 計測番号  | 計測値  | 平均値  | 選定工法   | 現地特記事項                |
|------|-----------|-------|------|------|--------|-----------------------|
| 4    | No.150（右） | 1     | 28.0 | 27.0 | 植生マット工 | 切土面に礫が多く植生調査基準を満足できない |
|      |           | 2     | 27.0 |      |        |                       |
|      |           | 3     | 26.0 |      |        |                       |
| 5    | No.170（右） | 1     | 27.0 | 25.7 |        |                       |
|      |           | 2     | 26.0 |      |        |                       |
|      |           | 3     | 24.0 |      |        |                       |
|      |           | 平均硬度値 |      | 26.3 |        |                       |

| 調査番号 | 計測箇所（測点名） | 計測番号 | 計測値 | 平均値     | 選定工法 | 現地特記事項 |
|------|-----------|------|-----|---------|------|--------|
|      |           | 1    |     | #DIV/0! |      |        |
|      |           | 2    |     |         |      |        |
|      |           | 3    |     |         |      |        |

計測位置図及び対象範囲図

※切土出来形を修正前の図面で結構です。  
場所と大まかな範囲が分かれば良い。

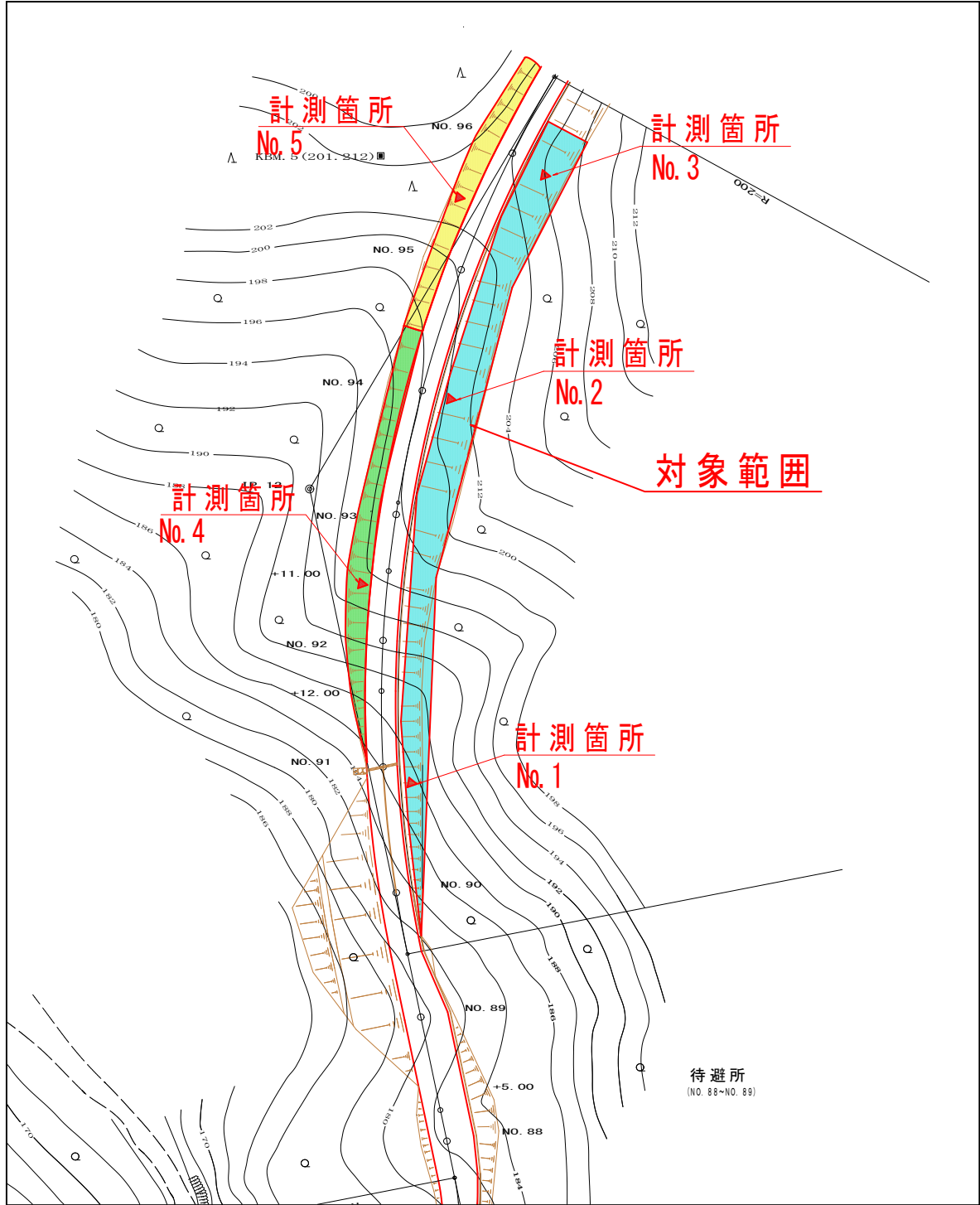


表 4-4 法面保護工に用いる主な植物の性状

| 区分   | 植物名                     | 草丈・樹高 (cm) | 生育可域 (温量指数)       | 形態等              | 耐瘠地性 | 耐乾性 | 耐陰性 | 耐暑性 | 耐寒性 | 耐酸性 | 播種適期 (月) | 単位粒数 (粒/g) | 発芽率 (%) | 純度 (%) | 特性   |
|------|-------------------------|------------|-------------------|------------------|------|-----|-----|-----|-----|-----|----------|------------|---------|--------|--|
| 外来草  | クリヒゲクレット・フェスク ( C R F ) | 30~80      | 亜寒帯~暖温帯 (20~140)  | 外来草本常緑           | ○    | ○   | ○   | ◎   | ◎   | ◎   | 3~9      | 1,300      | 50~80   | 80     | 耐寒性が大きい。酸性に強い。発芽・初期生育が少し遅い。単純植生になりやすい。寿命が長い。根系密度が高く土壌形成力が優れ、ササとの共存に有効。 |
|      | オチャートク・ラス ( O G )       | 60~100     | 亜寒帯~暖温帯 (45~140)  | 外来草本常緑           | ○    | ○   | ○   | ◎   | ◎   | ◎   | 3~9      | 1,400      | 50~80   | 80     | 耐陰性が大きい。樹林の林床植生として好ましい。耐寒性が大きい。霧が発生する地帯での育成が旺盛である。                     |
|      | トールフェスク ( T F )         | 80~120     | 亜寒帯~暖温帯 (45~140)  | 外来草本常緑           | ○    | ○   | ○   | ○   | ○   | ○   | 3~9      | 400        | 60~90   | 85     | 各種の立地条件に対し適応性が高い。土壌を選ばない。耐寒性が大きい。                                      |
|      | ケンタッキーブルーグラス ( K B G )  | 30~40      | 亜寒帯~冷温帯 (30~100)  | 外来草本常緑           | △    | ×   | ◎   | ×   | ◎   | ◎   | 3~6      | 4,300      | 50~70   | 85     | 寒さに強い。耐陰性が大である。発芽・初期生育が少し遅い。暑さと乾燥にやや弱い。                                |
|      | ヘアリアライク・ラス ( P R G )    | 40~60      | 亜寒帯~冷温帯 (50~100)  | 外来草本常緑           | △    | △   | ○   | ×   | ○   | ○   | 3~6      | 460        | 70~90   | 90     | 乾燥地や瘦地にやや弱い。発芽・初期生育が速い。寿命が短い。  |
|      | ウイヒゲク・ラブラグラス ( W L G )  | 80~110     | 暖温帯~亜熱帯 (100~240) | 外来草本             | ◎    | ◎   | ×   | ◎   | ×   | ○   | 3~9      | 3,300      | 70~90   | 85     | 暑さや乾燥に特に強い。瘦地や砂地でもよく生育する。日陰に弱い。寒さに弱い。冬期に地上部が枯れるので火災の危険性がある。            |
|      | ハミューターク・ラス ( B G )      | 10~30      | 暖温帯~亜熱帯 (110~240) | 外来草本             | ○    | ◎   | ×   | ◎   | ×   | ○   | 3~8      | 4,800      | 60~80   | 80     | 暑さや乾燥に特に強い。海岸砂地でよく生育する。日陰には不適。寒さに弱い。                                   |
|      | ハビーターク・ラス ( B A H )     | 30~50      | 暖温帯~亜熱帯 (110~240) | 外来草本             | ○    | ○   | ○   | ◎   | ×   | ○   | 3~8      | 300        | 50~80   | 90     | 暑さや乾燥に特に強い。日陰にも比較的よく育つ。発芽率が低いことが多い。寒さに弱い。                              |
|      | ホワイイトク・ローハ ( W C )      | 20~30      | 冷温帯~暖温帯 (50~130)  | 外来草本             | ○    | △   | ○   | △   | ○   | △   | 3~6      | 1,400      | 70~90   | 80     | 瘦地によく育つ。湿潤地で旺盛な生育を示す。発芽が早い。乾燥に弱い。根系の土壌緊縛力が弱い。日陰の急斜面に用いると表層土滑落の原因になる。   |
|      | 在来草                     | ススキ        | 80~200            | 冷温帯~亜熱帯 (45~200) | 在来草本 | ◎   | ◎   | △   | ◎   | △   | ◎        | 3~6        | 1,000   | 20~50  | 90   |
| ヨモギ  |                         | 80~150     | 亜寒帯~暖温帯 (30~180)  | 在来草本             | ○    | ○   | ○   | △   | ○   | ○   | 3~7      | 3,500      | 70~80   | 85     | 気象条件、土壌条件に対する適応性が高い。単純植生になりやすい。土壌緊縛力が弱い。冬期間に地上部が枯れて見苦しい。               |
| イタドリ |                         | 60~100     | 亜寒帯~暖温帯 (15~150)  | 在来草本             | ○    | ○   | ○   | ◎   | ◎   | ◎   | 3~6      | 500        | 40~70   | 85     | 耐寒性が大である。強酸性地に育つ。群落をなして生育する。単純植生になりやすい。土壌緊縛力は高い。冬期間枯れ裸地状になる。           |
| メドハギ |                         | 50~100     | 冷温帯~暖温帯 (45~180)  | 在来草本肥料草          | ◎    | △   | ○   | △   | ○   | ○   | 3~6      | 720        | 60~90   | 95     | 瘦地、乾燥地に強い。硬質地でもよく生育する。初期生育がやや遅い。土壌緊縛力が高い。表土層形成力が大きい。木本植物との混播に適する。      |

表 4-4-4 法面保護工に用いる主な植物の性状

| 区分 | 植物名     | 草丈・樹高 (cm) | 生育可域 (温度指数)      | 形態等     | 耐瘠地性 | 耐乾性 | 耐陰性 | 耐暑性 | 耐酸性 | 耐凍性 | 播種適期 (月) | 単位粒数 (粒/g) | 発芽率 (%) | 純度 (%) | 特性  |
|----|---------|------------|------------------|---------|------|-----|-----|-----|-----|-----|----------|------------|---------|--------|---|
| 木  | コマツナギ   | 20~40      | 冷温帯~暖温帯 (70~180) | 在来低木肥料木 | ◎    | ◎   | △   | △   | △   | △   | 3~6      | 210        | 60~80   | 80     | 瘦地、乾燥地に強い。硬質地でよく生育する。   |
|    | ヤマハギ    | 150~250    | 冷温帯~暖温帯 (45~180) | 在来低木肥料木 | ◎    | ◎   | △   | △   | △   | △   | 3~6      | 150        | 50~70   | 90     | 瘦地、乾燥地、硬質地でよく生育する。3~4年に一度刈り取ると毎年花を觀賞できる。  |
|    | イタチハギ   | 150~250    | 冷温帯~暖温帯 (45~180) | 外来低木肥料木 | ◎    | ◎   | ○   | ○   | △   | △   | 3~7      | 90         | 60~80   | 90     | 根系の土壌緊縛力が特に大きい。発芽・生育が安定し、確実性が高い。耐陰性もややある。草本植物との混播が容易である。外来林類である。                |
|    | ヤマハンノキ  | 300~600    | 冷温帯~暖温帯 (45~130) | 高木先駆肥料木 | ◎    | ○   | △   | △   | ○   | ○   | 3~6      | 1,200      | 30~50   | 90     | 瘦地、崖麓地、岩ずり地でよく生育する。寒冷地を好む。播種当年の生育は極めて遅いが、2年目からは急速に成長する。生態系の早期回復に有効。             |
| 本  | ヤシヤブシ   | 200~450    | 冷温帯~暖温帯 (45~180) | 高木先駆肥料木 | ◎    | ◎   | △   | ○   | ○   | ○   | 3~6      | 1,000      | 30~50   | 85     | 瘦地、乾燥地、急傾斜地、岩石地などでよく生育する。寒冷地にはヒメヤシヤブシ、暑い地方ではオオバヤシヤブシを用いる。初期成長は遅いが、2年目から急速に成長する。 |
|    | シラカンバ   | 300~600    | 冷温帯 (45~100)     | 高木先駆肥料木 | ○    | △   | △   | ×   | ○   | ○   | 3~6      | 2,300      | 30~50   | 85     | 冷温地のフナ群団やミズナラ群集地域においてよく生育する。草本植物との混播は熟練した技術を要する。使用種子を確保する。                      |
|    | トウネズミモチ | 200~400    | 暖温帯 (85~180)     | 外来常緑高木  | △    | ○   | ○   | ◎   | △   | ◎   | 3~6      | 25         | 50~70   | 90     | 耐陰性が大きい。根系の土壌緊縛力は極めて大きい。初期生育は遅い。刈り込みに強い。養分の要求量が高いが、瘦地でも生育の持続性はある。               |
|    | シャリンバイ  | 100~200    | 暖温帯~亜熱帯 (85~200) | 常緑低木    | ○    | ○   | ◎   | ◎   | △   | ○   | 3~6      | 2.6        | 70~90   | 90     | 耐陰性に優れている。発芽・生育に安定性がある。有機質肥土を多く含んだ厚層基材吹付工での導入が容易である。潮風に強い。                      |
| 類  | ヤブツバキ   | 150~350    | 暖温帯 (90~180)     | 常緑高木    | △    | △   | ◎   | ○   | △   | △   | 3~6      | 0.5        | 60~80   | 90     | 耐陰性に優れている。各種の立地条件に対し適用性がある。成長は遅い。   |
|    | シラカシ    | 200~500    | 暖温帯 (90~180)     | 常緑高木    | △    | ○   | ◎   | ○   | ×   | ○   | 3~6      | 1.0        | 60~80   | 90     | 耐陰性に優れている。養分の要求量が高く厚い肥沃な生育基盤を必要とする。盛土のり面に適する。                                   |

・表中の高木、低木の区分は、一般的なのり面の状況下で将来的に生長しうる樹高で、高木：3m以上、低木：3m未満とした。

・最適播種期は関東地方の平野部を標準としたものである。

・種子の発芽率、純度、1g当たり粒数は採取地、採取年度により多少変化する。

表 4-5 植生工の種類と概要

| 工種      | 施工方法                                     | 使用材料                           | 補助材料          | 使用植物        | 施工直後の耐浸食性 | 適用地質条件                    | 備考  |
|---------|--|--------------------------------|---------------|-------------|-----------|---------------------------|---|
| 種子散布工   | ポンプを用いて散布厚1cm未満に吹き付ける。                   | 種子、肥料、水、木質繊維、浸食防止剤             | ネット、金網、柵工、むしろ | 外来草種在来草種の一部 | あまりない     | 土壌硬度23mm以下の粘性土、27mm以下の砂質土 | アスファルト乳剤養生を行えば、耐浸食性が増加する。切土では追肥の必要がある。            |
| 客土吹付工   | モルタルガンを用いて1~3cm厚に吹き付ける。アスファルト乳剤養生など併用する。 | 土、種子、肥料、水など                    | 金網、むしろ        | 草種全般木本種子    | 同上        | 土壌成分の少ない岩片、礫などの割合が多い土砂    | 環境復元、法面の長期安定に寄与する木本類の導入工法に適する。外来草種主体の場合は追肥の必要がある。 |
| 厚層基材吹付工 | モルタルガンを用いて3~10cm厚に吹き付ける。                 | 土、セメント、水、種子、肥料など               | 金網            | 同上          | 同上        | 同上のほか、亀裂の多い岩              | 同上、一般に45度以下の緩勾配に適用                                |
|         |  | 有機基材、合成樹脂、水、種子、肥料など            | 金網            | 同上          | あり        | 同上のほか、45度以上の急傾斜地          | 同上、追肥の必要はない                                       |
|         |  | 有機基材、セメント、水、種子、肥料など            | 金網            | 同上          | 大きい       | 同上のほか、硬岩、強酸性土             | 同上  |
| 張芝工     | 人力施工による                                  | 切り芝                            | 目串、播土、目土      | 野芝          | あり        | 土砂、礫交り土砂法面                | 小面積で造園の効果が必要な場合に適用                                |
|         |  | ロール芝                           | 同上            | 外来草種野芝      | 同上        | 同上                        |   |
| 植生マット工  | 同上                                       | 種子、肥料など装着したむしろなど               | 同上            | 草種全般木本種子の一部 | 大きい       | 同上のほか、乾燥地、凍上土質            | むしろの代わりに繊維質、フェルト状のものもある。                          |
| 筋芝工     | 同上                                       | 筋芝                             |               | 野芝、高麗芝      | ない        | 土壌の多い盛土                   | 小面積の施工に適用   |
| 植生筋工    | 同上                                       | 種子、肥料など装着した繊維帯                 |               | 外来草種        | 同上        | 同上                        | 同上  |
| 土のう工    | 土を土のう袋に詰めたものを固定                          | 袋、土、種子、肥料                      | 土のう固定用アンカー、枠工 | 草種全般木本種子    | 大きい       | 土壌硬度23mm以上の硬質土            | 勾配が45度以上では落下することがある。                              |
| 植生穴工    | 法面に削孔し、施肥した上に種子散布または客土吹付けを行う。            | 固定肥料、種子、肥料、水、木質繊維（または土）浸食防止剤など | 金網            | 同上          | あまりない     | 同上                        | 種子散布工、客土吹付工に準ずる。                                  |
| 樹木植栽工   | 人力施工による                                  | 苗木、成木                          | 支柱            | 木本類         |           | 緩傾斜地                      | 切土法面上への植栽は植穴からの浸透水による崩壊に注意する。                     |

表4-6 法面保護工の種類と概要

| 工種                     | 施工方法   | 適用地質条件等  | 備考  |
|------------------------|--|--|---|
| 1. モルタル及びコンクリート吹付工     | 法面に金網等を張り付け、アンカーピンで止め、モルタルまたはコンクリートを吹き付ける。                             | 法面に湧水がなく、当面危険の少ない箇所で、<br>① 風化しやすい岩<br>② 風化して、はげ落ちる恐れのある岩<br>③ 土丹等で植生が適切でない箇所   | ・吹付厚の薄いモルタル吹付工は永久構造物として取り扱わない。<br>・金網を法面に張り付けアンカー止めとする。(1~2本/m)<br>・法面に凸凹のある場合は菱形網、凸凹が少ない場合は溶接網<br>・水抜き：1箇所/2~4㎡以上<br>・吹付厚標準モルタル：8~10cm<br>コンクリート：10~20cm<br>寒冷地、気象条件の悪い箇所：10cm以上 |
| 2. 特殊配合モルタル吹付工(A)及び(B) | 前記モルタル工と同様であるが、モルタルに主としてポリマー(高分子材料)を使用する。なお、緑化工を併用するものを(A)、その他を(B)とする。 | ① モルタルと法アンカー工とを実施する場合の中間的な地質条件で、岩盤自体は力学的に安定しているが、崩落または剥落する恐れがあり、小規模なアンカーと接着力で安定が図られる場合。<br>② 凍結融解及び気象条件が厳しい場合、各種の条件により吹付厚を定めるものとする。                                      | ① 緑化が期待できるところでは緑化を併用する。<br>② 積雪地帯での金網の径は一般地域より太くする。<br>③ 吹付け注入によって亀裂の拡大防止を図る方法は、割れ目が大きい場合に適合する。<br>④ 湧水は処理すること。   |
| 3. プレキャスト枠工            | プレキャスト製の法枠を法面に敷設し、枠内に土砂を詰め緑化を行う。                                       | ① 湧水のある切土法面<br>② 長大な切土法面<br>③ 標準法面より急な盛土法面などで植生の適さない箇所、植生を行っても表面が崩落する恐れのある場合。<br>・法面勾配45°より緩に適する。<br>・枠の交点部分にすべり止めアンカー(長50~100cm)を設置。<br>・寒冷地で凍上による浮き上がりが予想される場合には適用しない。 | プレキャストの種類<br>・プラスチック製<br>・鉄製<br>・コンクリートブロック製<br>一般には耐久性等からコンクリート枠を用いる   |
| 4. 現場打コンクリート枠工         | 枠は鉄筋コンクリートの現場打ちとし、枠内は状況に応じて石張り、ブロック張コンクリート、モルタル吹付工または植生などで保護する。        | ① 湧水を伴う風化岩や長大法面などの長期安定上疑問のある箇所<br>② プレキャスト枠工等では崩落の恐れのある場合<br>③ 節理、亀裂のある岩盤でコンクリート吹付工などで浮石を止めることができない場合(支保工的機能を期待する)<br>④ 単独あるいはアンカー工と併用して、崩壊の抑止機能を期待する場合                  | 構造は、一般に0.3m×0.3m~0.6m×0.6m程度の部材で、間隔が部材幅の5~10倍の範囲  |
| 5. 吹付枠工(フリーフレーム工)      | 法枠、型枠を設置し、鉄筋を配置、コンクリートを吹き付けて法枠を完成させるもので、枠内は法面の状況等により緑化土のう等を設ける。        | ① 凸凹のある亀裂の多い岩盤の法面<br>② 早期に保護する必要がある法面<br>③ 同上  | ・基本的には現場打コンクリート枠工と同じ。<br>施工性がよい。凸凹のある法面の状況に合わせて各種形状の枠が可能。<br>・部材、寸法が適宜選択できる。アンカー併用  |
| 6. 編柵工及び丸太柵工           | 一般に法面に木杭を打込み、これとそだ、竹、ネットなどを編んで土留めする。また、丸太柵工はネット等に替え丸太を使用する。            | 編柵工等は植物が十分に発育するまでの間、法表面の土砂流失を防止する場合  |   |
| 7. 法面蛇籠工(フトン籠工)        |  | ① 法面に湧水があって土砂が流出する恐れのある場合<br>② 崩壊した箇所を復旧する場合<br>③ 凍土により、法面が剥落する恐れのある場合   | 湧水の多い場合は、目づまりのおこらないよう吸出し防止材等を使用すること。  |
| 8. 落石防止網工              |  | ① 硬岩で切り放しの切土法面で落石の恐れのある箇所<br>② 植生工による法面保護工を行った軟岩または礫交り土砂の切土法面で、雨水の洗掘等によって、礫、岩片の落下が予想される箇所  | ① 現地の地形等から法面上部からも落石等が予想される場合はポケット式とし、一般の場合は覆式とする。<br>② 現地の法長、勾配、その他落石等の条件より網等を選定する。   |

(留意事項)

- ① 法面保護工の工法には、その施工歩掛りに法面整形を計上済みのものがあり、特殊配合モルタル吹付工A、B、Cについては法面整形を行った斜面については、労務歩掛を減ずる必要があるので、歩掛の適用にあたっては注意すること。

なお、法面清掃は浮石をかき落とす程度の作業であり、法面整形に相当する経費を減じないものとする。

- ② 特殊配合モルタル吹付工Aの吹付材料配合比は下表を標準とする。

(100㎡当り)

|              |          |       |        |
|--------------|----------|-------|--------|
| 特殊配合モルタル吹付工A | 特殊配合セメント | 混 合 液 | 総 重 量  |
|              | 3.5      | 1     | 600 kg |

| 品 名          | 名 称  | 規 格                | 1袋(20kg紙袋入り)当たり成分及び重量 |       |
|--------------|------|--------------------|-----------------------|-------|
|              |      |                    | 重 量 kg                | 成分比 % |
| 特殊配合<br>セメント | セメント | 普通ポルトランドセメント       | 7.8                   | 39    |
|              | 砂    | 35メッシュ平均細砂乾燥率99.9% | 11.8                  | 59    |
|              | 混和剤  | デンカCSA             | 0.4                   | 2     |
|              | 計    |                    | 20.0                  | 100   |

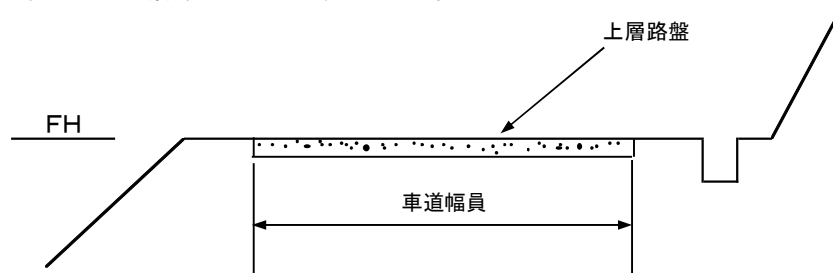
| 品 名   | 名 称    | 規 格               | 1缶(200kgドラム缶入り)当たり成分及び重量 |       |
|-------|--------|-------------------|--------------------------|-------|
|       |        |                   | 重 量 kg                   | 成分比 % |
| 混 合 液 | エマルジョン | ポリビニールアルコール(PVA)  | 150                      | 75    |
|       | ラテックス  | スチレンブタジエンラバー(SBR) | 50                       | 25    |
|       | 計      |                   | 200                      | 100   |



## 2-9 路盤工 【林道・林業専用道】

### (1) 路盤工の構造

路盤工は上層路盤のみとし、次による。



### (2) 路盤工材料

上層路盤材は40~0mmの再生クラッシャーラン及び切込砕石を使用する。

### (3) 路盤厚

ア 路盤厚は、土砂切土及び盛土箇所は16cm、岩石切土箇所は5cmを標準とする。

イ アにより難しい場合は、次式によるものとする。

$$H = \frac{45}{C^{###}}$$

H：路盤厚（cm）

C：路床土のCBR（%）

※CBR値は、県内全域平均した「CBR8」を採用。

### (4) コンクリート路面工

ア 林道規程第20条（縦断勾配）の左欄に掲げる値以上を適用する場合は、コンクリート路面工を実施することができる。

また、縦断勾配が7%を超える場合は、路面浸食を防止するため、コンクリート路面工を実施することができる。

なお、施工区間は原則として縦断勾配の変化点間とするが、現地地形、線形、走行性、安全性等により縦断曲線（パーチ）の終点まで延長することができる。

イ コンクリート路面工の厚さは、15cmを標準、また、山林、田畑等への取付部は10cmとし、セメントコンクリート舗装要綱は適用しない。

なお、生コンクリートは18-8-40BB（W/C=60%以下）を標準とする。

ウ コンクリート路面工の基礎材は40~0mmの再生クラッシャーランとし、土砂部においては厚さ5cmを標準とする。なお、岩盤部については基礎材は計上しないものとする。

エ 収縮等によるクラック防止のため、5m間隔に目地材を設ける。

オ 端型枠は原則として計上しない。

カ 現場状況に応じて溶接金網を別途計上できる。（図4-6に標準図を示す。）

県内内地の公共及び非公共事業で実施する「林業専用道（規格相当含）」の路盤工については鉄鋼スラグ路盤材（カタマSP）を標準として適用する。

#### (適用範囲)

縦断勾配7%超12%以下の区間に適用し、12%を超える区間はコンクリート路面工で設計する。

離島地区については、鉄鋼スラグ路盤材の取扱い業者等の動向により適用を判断することとし、当面は従来どおりの対応とする。

#### (留意事項)

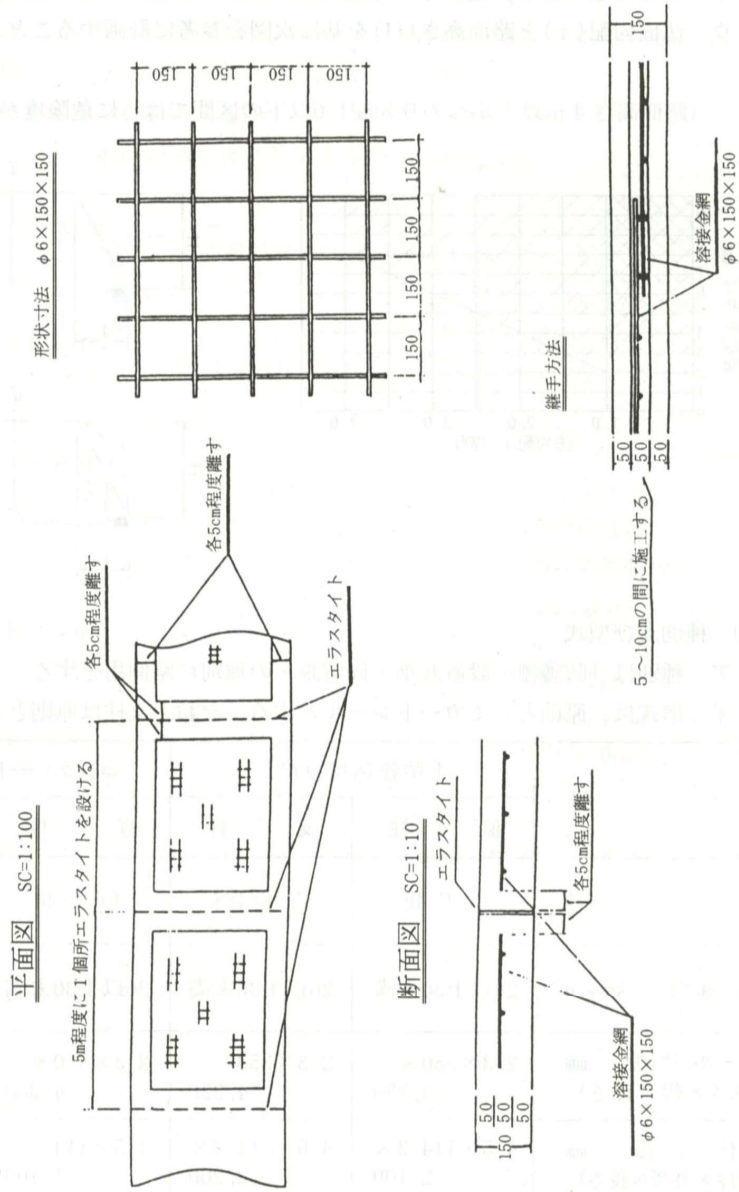
① 上層路盤材は、路盤工の強度向上、交通形態等に応じた安全確保等から必要に応じて締固めをすることができる。

ただし、締固めによる割増を計上する場合にあっては、その割増率に相当した設計密度等の管理を行うものとする。

- ② 同一断面に、土砂と岩石の切土箇所がある場合は、原則として多い切土区分の厚さによる。
- ③ 不陸整正は路盤工及びコンクリート路面工に関わらず全幅員（車道＋路肩）を設計計上する。

図4-6

溶接金網施工標準図



## 2-10 防護柵【林道・林業専用道】

林業専用道においては、森林施業実施の実施に支障となることから、原則設置しない。

ただし、現地条件により車両通行の安全を確保することができない箇所については、検討し実施できるものとする。

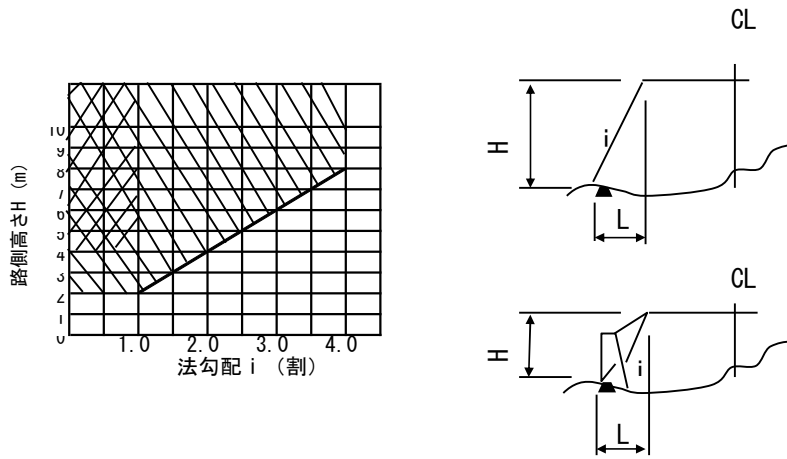
### (1) 設置区間

ア 車両用防護柵は、「防護柵の設置基準・同解説」に基づき設置すること。ただし、平面（外カーブ等）、縦断線形等の構造を総合的に勘案して計画すること。

イ 路側付近の樹木、施設等が防護効果を発揮する箇所については設置しないこと。

ウ 法面勾配（ $i$ ）と路面高さ（ $H$ ）を基に次図を参考に計画すること。

（路側高さ4m以上かつのり勾配1.0以下の区間では特に危険度が高い。）



### (2) 種別及び形式

ア 種別は「防護柵の設置基準・同解説」の種別C路側用とする。

イ 形式は、原則としてガードレールとする。なお、支柱は原則として直柱とする。

| 種 別                   | 土中建込用 (C)       |                 | コンクリート建込用 (C)   |                 |
|-----------------------|-----------------|-----------------|-----------------|-----------------|
|                       | 直 柱             | S 曲がり支柱         | 直 柱             | S 曲がり支柱         |
| 記 号                   | Gr-C-4E         | Gr-C-4ES        | Gr-C-2B         | Gr-C-2BS        |
| 衝突速度 km/h             | 26以上30未満        | 26以上30未満        | 26以上30未満        | 26以上30未満        |
| レール寸法 mm<br>(厚さ×幅×長さ) | 2.3×350×4,330   | 2.3×350×4,330   | 2.3×350×4,330   | 2.3×350×4,330   |
| 支柱寸法 mm<br>(管厚×外径×長さ) | 4.5×114.3×2,100 | 4.5×114.3×2,100 | 4.5×114.3×1,100 | 4.5×114.3×1,100 |
| 支柱間隔 m                | 4               | 4               | 2               | 2               |
| 重 量 kg/m              | 16.0            | 16.4            | 16.4            | 16.5            |

### (3) 色彩

平成16年3月の防護柵設置基準の改正及び景観に配慮した防護柵の整備ガイドラインの制定に伴い、防護柵の色彩の考え方について次のとおりとする。(平成17年2月15日付、16農整第781号「防護柵の色彩の考え方について」長崎県農村整備課長・林務課長通知)

## 農林部が実施する防護柵の色彩の考え方について

### 1. 防護柵の色彩の基本的な考え方

#### 【色彩】

良好な景観形成に配慮した防護柵の色彩は、地域の特性に応じた適切な色彩を選定することが原則である。その際、ある一定のエリアにおいて統一感を確保するために、【景観に配慮した防護柵の整備ガイドライン】の「6章 景観に配慮した防護柵整備の進め方」に述べるマスタープランを策定することが基本である。また、既に設置してある他の施設や防護柵を設置する橋梁等の構造物との関係で個別に色彩を選定する場合は、それらの色彩との融和性を考慮し選定を行うことが必要となる。防護柵の色彩はそれぞれの地域の特性に応じて検討すべきであるが、本ガイドラインでは、一般的な我が国の自然や風土、建築物等との融和性の観点から、景観に配慮する際の防護柵の基本とする色彩を提示した。具体的には、マンセル表色計の色相10YR(イエローレッド)系の色彩としたが、これは、我が国の伝統的な街並みや現代の建物の外壁は、10YR系の色彩が基調色となっている場合が多いこと、我が国の自然の土や岩、樹木の幹の色彩についてもYR系の色彩である場合が比較的多いこと、また同じ色相の色彩を用いれば、明度や彩度が異なっても互いに調和しやすいことを考慮したものである。

#### 【鋼製防護柵】

鋼製防護柵については、周辺景観の中で防護柵が必要以上に目立たない塗装色を選定することが原則である。防護柵を設置する周辺道路の基調色が、YR系を中心とした色彩の場合には、地域特性、防護柵の形式に合わせてダークブラウン(こげ茶色)、グレーベージュ(薄灰茶色)、ダークグレー(濃灰色)から選定することを基本とする。ただし、塗装が一般的でないものや、塗装が困難であるケーブル等の部材については、この限りではない。また、塗装面が比較的小さい防護柵(ガードパイプ式の車両用防護柵、パイプで構成された歩行者自転車用柵等)の場合はダークブラウン(こげ茶色)を選定することを基本とし、塗装面が比較的大きい防護柵(ガードレール形式の車両用防護柵等)の場合はグレーベージュ(薄灰茶色)、ダークブラウン(こげ茶色)から選定することを基本とする。

#### 【アルミ製防護柵やステンレス製防護柵】

アルミ製防護柵やステンレス製防護柵については、素材そのものの色彩を活かすことを基本とする。ただし、特に周辺景観との融和を図るために電解着色や焼き付け塗装等を行う場合で、かつ防護柵を設置する道路周辺の基調色が、一般的な我が国の街並みや自然の土や岩、樹木の幹等で基調となっているYR系を中心とした色彩の場合には、「①鋼製防護柵」において基本とした塗装色に近い色彩とすることを基本とする。なお、電解着色では再現できない色彩に関しては塗装等で対応するものとする。

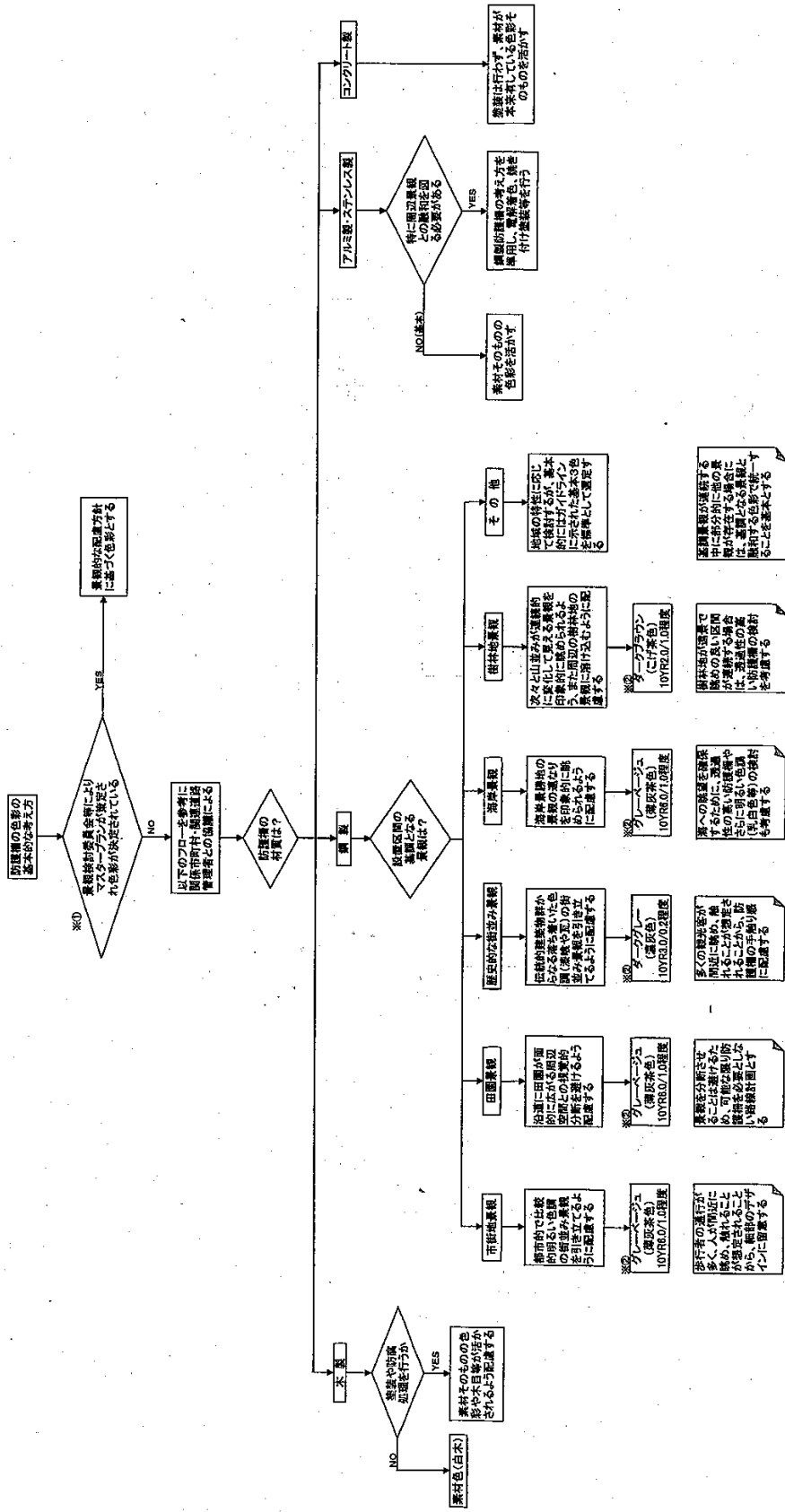
#### 【コンクリート製防護柵】

コンクリートは、経年変化によって色合いが変化し、徐々に景観に馴染んでくる素材である。このため、コンクリート製防護柵については、塗装は行わず、素材が本来有している色彩そのものを活かすことが基本である。

#### 【木製防護柵】

塗装や防腐処理を行う際には、素材そのものの色彩や木目等が活かされるように配慮することが基本である。

防護柵の色彩選定フロー



※①景観検討委員会等により決定された防護柵の色彩を変更する場合は、再設置検討委員会と協議するものとする。  
 ※②フローチャートに示している色彩は周辺景観の中で必要以上に目立たない塗装色を選定するための基本色であって限定するものではない。この色彩以外を使用する場合は「景観」に配慮した防護柵の整備ガイドラインにより決定するものとする。

(4) 木製ガードレールの適用について

林道事業において、景観に配慮する必要がある自然公園区域内の路線や集落を結ぶ連絡路線で開通後に一般車両の通行が見込まれる路線等を対象とする。

森林公園へのアクセス道で間伐や森林レクリエーションのPRが期待できる区間とし、接続する道路との交差点から当該林道内への1～2km程度の区間を限度とする。

なお、適用に当たっては事前に森林管理者の同意を得ておくこと。

採用するにあたっては、下記を参考とする。

ア 森林土木事業における「木製防護柵」の適用について（平成17年12月16日付長崎県林務課長通知）

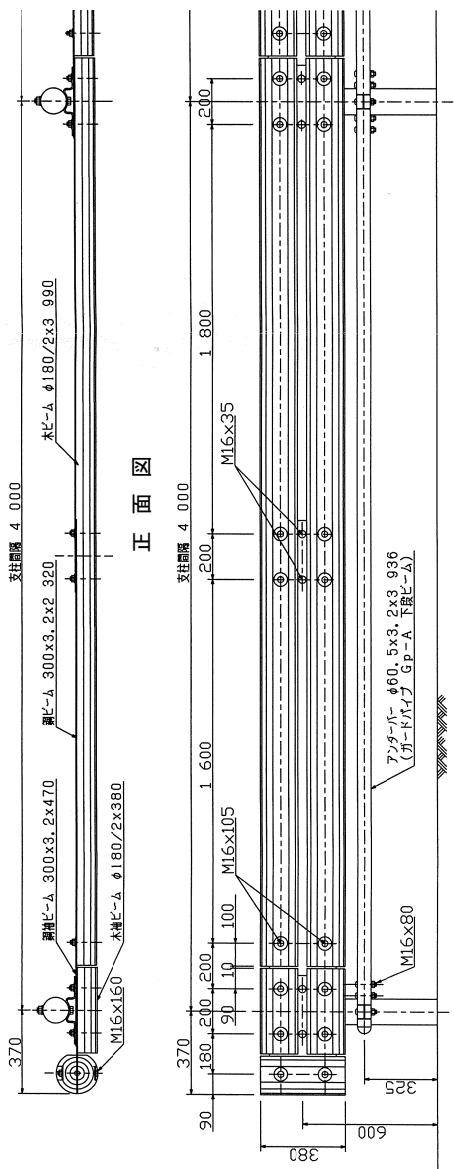
イ その他

木製ガードレール標準仕様表

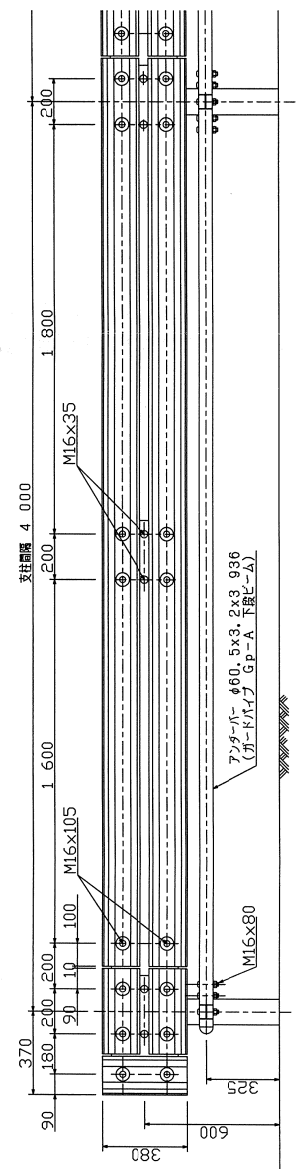
| 部位   | 部材         | 規格・寸法                 | 材質、表面処理等  | 摘要                 |
|------|------------|-----------------------|---|--------------------|
| 支柱   | 支柱(キャップ付き) | φ114.5×4.5×2100       | STK400、Z27+焼付け塗装                                | 白、焦茶               |
| ビーム  | 鋼ビーム       | 300×3.2×2320          | MSM-HK400-DA 190(日新製鋼ZAM)同等品<br>SS400、Z27+焼付け塗装 | 日新製鋼ZAM同等品以上<br>焦茶 |
|      | 木ビーム       | φ180/2×3990           | すぎE50、防腐剤加圧注入                                   |                    |
|      | アンダーバー     | φ60.5×3.2×3936        | STK400、Z27+焼付け塗装                                | 白、焦茶               |
| 接続金具 | ブラケット      | 120×6.0×31×300        | SS400、Z27+焼付け塗装                                 | 白、焦茶               |
|      | 継手ブラケット    | 60×3.2×60.5×90        | SS400、Z27+焼付け塗装                                 | 白、焦茶               |
|      | インナースリーブ   | φ51×5.0×324           | SS400、Z27+焼付け塗装                                 | 白、焦茶               |
| その他  | ボルト類       | M20(4.6),M16(6.8,4.8) | HDZ35   | M16(4.8)は木部        |

木製ガードレール標準図

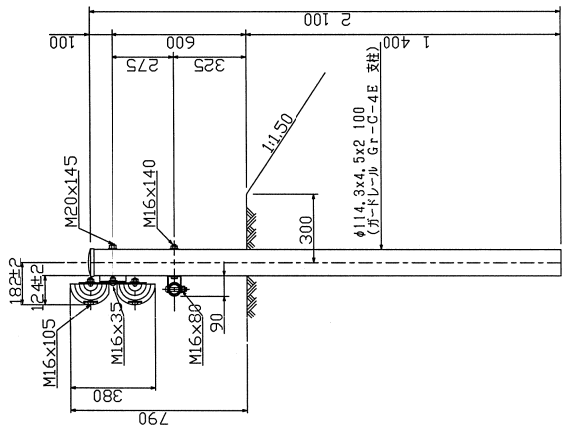
平面図



正面図

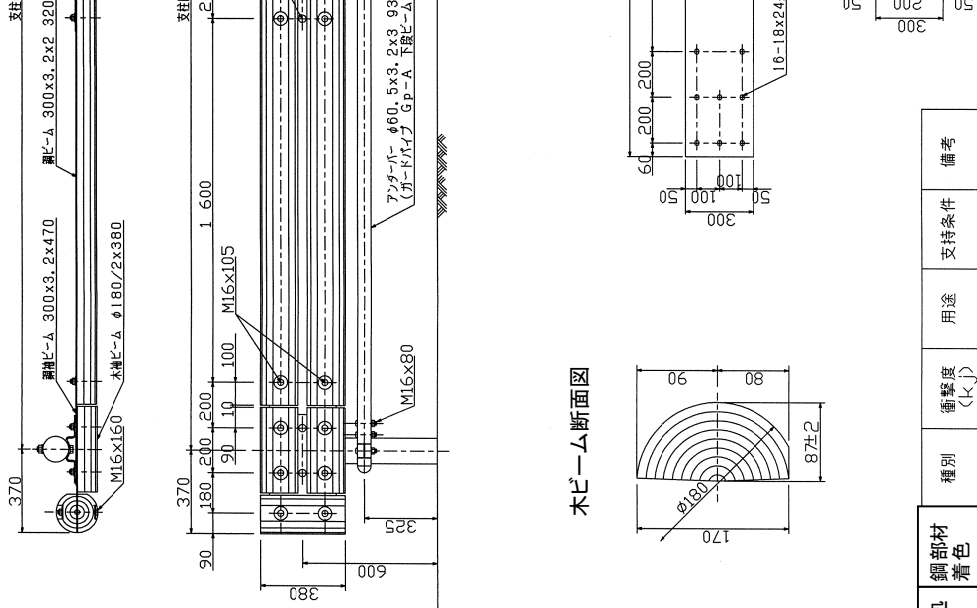


設置断面図

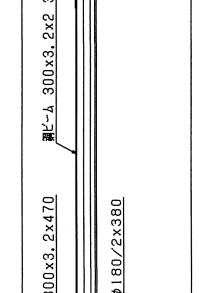


※コンクリート建込用は支柱長1100

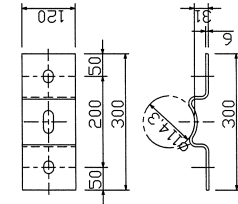
鋼ビーム詳細図



木ビーム断面図



接続金物詳細図



|            |    |             |     |      |    |
|------------|----|-------------|-----|------|----|
| 鋼部材<br>着色  | 種別 | 衝撃度<br>(KJ) | 用途  | 支持条件 | 備考 |
| 防腐剤<br>加圧注 | C種 | 45          | 路側用 | 図示   |    |

|             |    |        |
|-------------|----|--------|
| 平成          | 年度 | 工事     |
| 木製ガードレール標準図 |    | 縮尺: 図示 |
| 路線名:        |    |        |
| 箇所名:        |    |        |
| 所長          |    | 課長     |
| 照査          |    | 設計     |
| 図面番号        |    | 葉中之    |



(5) ガードレールを構造物に設置する場合の基礎工の標準は次のとおりとする。

ア コンクリート擁壁の場合

(ア) 天端厚40cmの擁壁タイプを使用する。

(イ) 補強鉄筋の配筋図は図4-7に示す。

イ ブロック積の場合

(ア) 基礎コンクリートに配筋するものとし、補強鉄筋の配筋図は図4-7に示す。

(6) 歩行者自転車用柵（下表による）

一般的な歩行者自転車用柵の支柱埋込み例

| 種別 | 設置目的 | 設計強度                                   | 高さ<br>(cm)    | 支柱             |           |                       |   |
|----|------|--|---------------|----------------|-----------|-----------------------|---|
|    |      |  |               | 支柱間隔(m)        | 埋込み深さ(cm) | 備考                    |   |
| P  | 転落防止 | 垂直荷重<br>590N/m                         | 110           | 3.0<br>支柱φ60.5 | E         | 120* <sub>1</sub>     | 土中埋込みを標準とする。<br>根固め寸法<br>30×30×80cm<br>(30×30×45cm)   |
|    |      |  |               |                | C         | 80* <sub>1</sub> (45) |   |
|    |      |  |               |                | E         | 20                    |   |
|    | 横断抑止 | 水平荷重<br>390N/m                         | 70<br>∩<br>80 | 3.0<br>支柱φ60.5 | E         | 100                   | コンクリート根固めを標準とする。<br>根固め寸法<br>30×30×40cm               |
|    |      |  |               |                | C         | 40                    |   |
|    |      |  |               |                | W         | 20                    |   |
| SP | 転落防止 | 垂直荷重<br>980N/m<br><br>水平荷重<br>2,500N/m | 110           | 1.5~2.5        | C         | 40* <sub>1</sub> (40) | 連続基礎による埋込みを行うものとする。<br>連続基礎寸法<br>30×90cm<br>(30×50cm) |
|    |      |  |               |                | W         | 20                    |   |

注1) Eは土中埋込み、Cはコンクリート根固め、Wは橋梁、高架、擁壁などの構造物上に設置する場合である。

2) \*<sub>1</sub>の値は路肩側方余裕10cm以上50cm未満、のり勾配1:1.5より緩やかで中位以上の地耐力を有する土質条件（N値10程度の砂質地盤）の場合である。

3) ( )の値は、路肩側方余裕50cm以上で中位以上の地耐力を有する土質条件（N値10程度の砂質地盤）の場合である。

4) 支柱諸元には、積雪荷重は考慮されていない。なお、除雪作業などに支障となる場合には、着脱可能な構造を検討してもよい。

2-11 カーブミラー 【林道】

(1) 設置箇所

- ア 林道規程第19条の視距について例外値を適用する箇所。
- イ ア以外で安全上必要な箇所。
- ウ 径は800mmを標準とする。なお、鏡面の形状と視距の関係を次表に示す。

| 鏡面の大きさ (mm) | 鏡面の曲率半径 (mm) | 視距 (m) | 視界 (度) |
|-------------|--------------|--------|--------|
| φ 600       | 1,500        | 40以下   | 46以下   |
|             | 2,200        | 40 "   | 31 "   |
| φ 800       | 2,200        | 40 "   | 42 "   |
|             | 3,000        | 60 "   | 31 "   |
| φ 1,000     | 2,200        | 40 "   | 58 "   |
|             | 3,000        | 60 "   | 38 "   |
|             | 3,600        | 60以上   | 31 "   |
| □450×600    | 1,500        | 40以下   | 31×46  |
|             | 2,200        | 40 "   | 23×31  |
| □600×800    | 2,200        | 40 "   | 31×42  |
|             | 3,000        | 60 "   | 23×31  |

エ 基礎工の標準構造は次図を標準とする。

正面図

平面図

| 規 格        | 支柱長 (m) | 基 礎 工  |        |        |
|------------|---------|--------|--------|--------|
|            |         | 横幅 (m) | 縦幅 (m) | 深さ (m) |
| 径800mm 1面  | 4.0     | 0.5    | 0.5    | 0.9    |
| 径800mm 2面  | 4.4     | 0.5    | 0.5    | 1.2    |
| 径1000mm 1面 | 4.4     | 0.5    | 0.5    | 1.2    |
| 径1000mm 2面 | 4.8     | 0.5    | 0.5    | 1.5    |

オ 鏡面の設置高さ

鏡面の設置高さを図のとおり2.5mを標準とする。ただし、視認性を考慮し、1.80mまで下げることができる。

根拠  
道路反射鏡設置指針 S55.12 P25 (2)  
(社) 日本道路協会

(留意事項)

- ① 土砂、軟岩 (I) Aの基礎型枠は円筒型枠 (埋め殺し) とし、軟岩 (I) B以上の岩石は型枠なしとする。
- ② 基礎コンクリートは、18-8-40BB小型の人力打設を標準とする。

## 2-12 木材の利用 【林道・林業専用道】

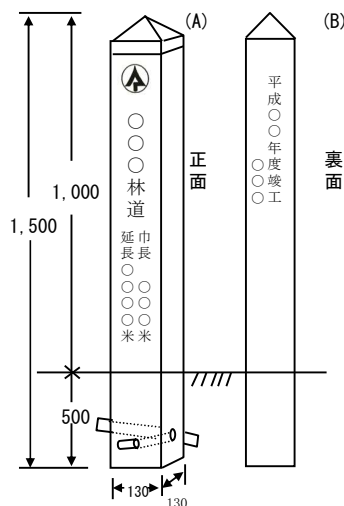
林道の設計にあたっては、木材（特に間伐材）を利用した工法を積極的に使用する。  
採用するにあたっては、下記を参考とする。

- ア 「森林土木木製構造物設計指針の制定について」（平成16年5月14日付け16林整計第41号）に記載されている工種
  - 「森林土木木製構造物暫定施工歩掛の制定について」（平成11年4月5日付け11-8林野庁計画課長通知）に記載されている工種
- イ 治山林道必携（積算・施工編）に掲載されている工種
- ウ 森林土木木製構造物施工マニュアル（林野庁監修）
- エ 公共事業木材利用設計マニュアル（平成15年2月 長崎県林務課）
- オ その他

## 2-13 標識【林道】

### (1) 起点及び終点の標識

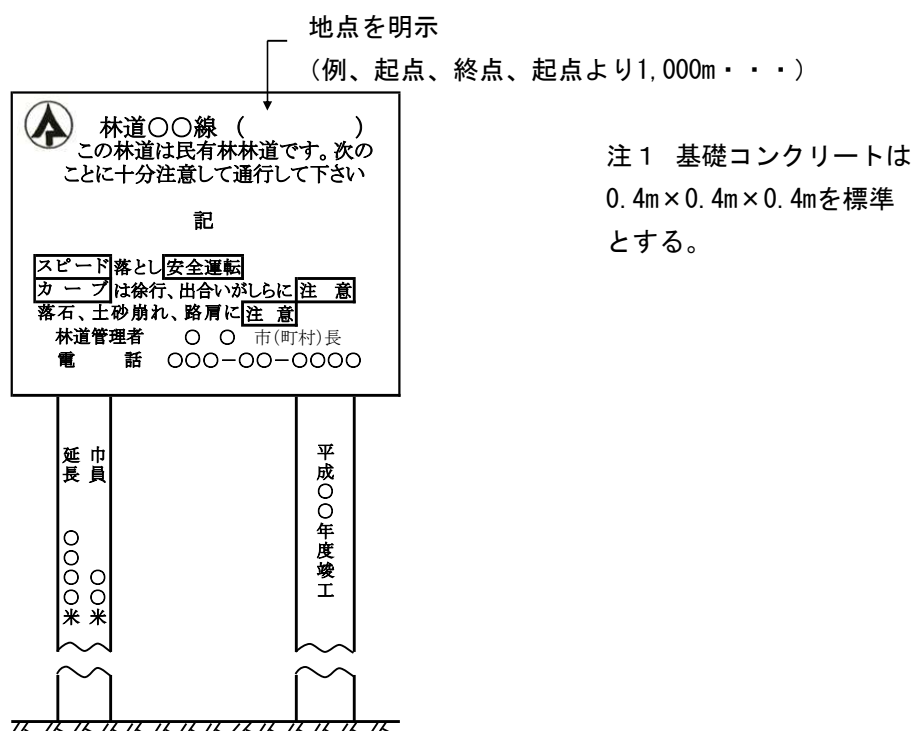
- ア 林道の起点及び終点には、次の事項を明記して設置する。
  - (ア) 林道区分及び林道名
  - (イ) 起点または終点の標示
  - (ウ) 総延長、車道幅員または全幅員
  - (エ) 林道管理者
  - (オ) 開設年度
  - (カ) その他必要な事項
- イ 標柱及び標識板は下図を標準とする。



注1 上部1.0メートルについては白ペンキ塗布、下部0.5メートルについてはクレオソート塗布とする。

- 2 A面（正面）
  - 林道〇〇線（起点または終点）
  - 幅員 〇〇m
  - 延長 〇〇m
- B面（側面）
  - 管理者 〇〇町
  - 着工 〇〇年
  - 竣工 〇〇年
- 安定板  
65cm × 10cm × 1.5cm × 2枚

○ 林道里程標識



注① 標示統一の口内は、赤字明記とする。

- ② 標示指定は注文者が適宜決めて注文すること。ただし、標示文字が多いと、字体が小さくなって読み取りにくいので、標示内容（文字数）は統一標示とほぼ同程度とすること。
- ③ 林道マークは緑色とする。
- ④ 地図入りも別途有。

(2) 里程標識は管理上必要があるときに設置する。

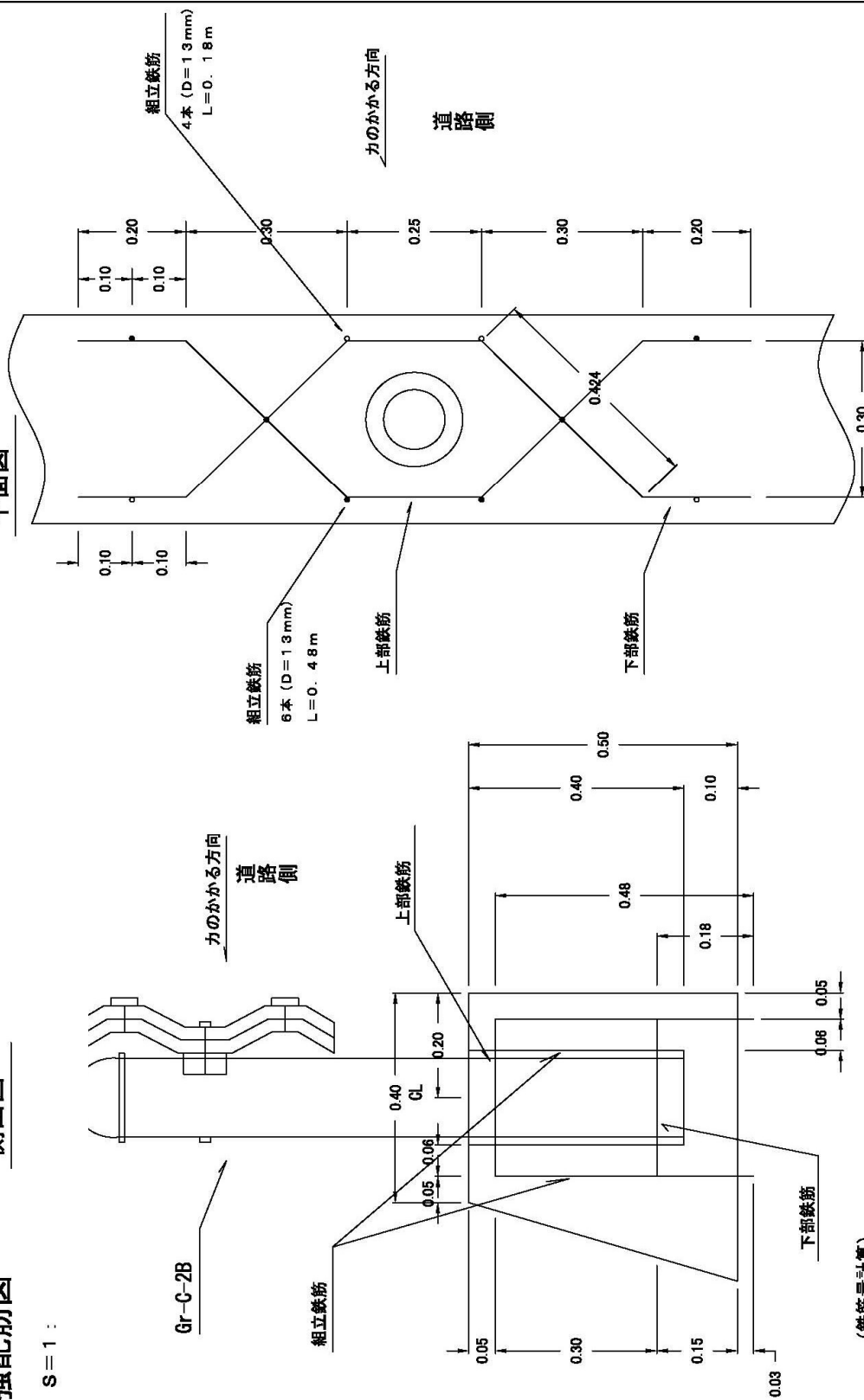
(3) 林道の安全管理のため必要に応じ、安全標識等を設置する。

補強配筋図

側面図

平面図

S=1:



(鉄筋量計算)

|         | 上部+下部鉄筋 (D=13mm)                         | 組立鉄筋 (D=13mm)            | 上部+下部鉄筋+組立鉄筋 (D=13mm)  |
|---------|--|--------------------------|------------------------|
| 1ヶ所当り   | (0.20+0.424+0.25+0.424+0.20) × 2本=2.996m | (0.48×6+0.18×4)=3.60m    | 2.996+3.60=6.596m      |
| 10.0m当り | 2.996×0.995×50ヶ所=148.05%kg               | 3.60×0.995×50ヶ所=179.1%kg | 148.05+179.1=327.15%kg |